



## DISPOSIZIONE DI SERVIZIO

Adozione del Regolamento per l'uso della sala ristoro dell'Autorità di Sistema Portuale del Mare Adriatico Settentrionale

### IL DIRETTORE DELLA DIREZIONE DIGITALE

**VISTO** il D.Lgs. 4 agosto 2016, n. 169 e successive modifiche e integrazioni;

**VISTO** il Decreto del Ministro delle Infrastrutture e dei Trasporti n. 284 del 12 novembre 2025 di nomina a Presidente dell'Autorità di Sistema Portuale del Mare Adriatico Settentrionale del dott. Matteo Gasparato;

**VISTA** la Delibera del Comitato di Gestione n. 1 del 10/02/2026 con cui è stato nominato Segretario Generale l'ing. Roberto Mantovanelli;

**VISTO** il Decreto n. 1482 del 28/11/2025 *Poteri di rappresentanza e deleghe esecutive*;

**VISTO** il Decreto n. 1501 del 19/12/2025 *Provvedimenti Organizzativi della Direzione Digitale e Innovazione - Area Servizi Generali*;

**VISTO** il Decreto n. 1240 del 17 dicembre 2024 recante *"Assetto organizzativo della Segreteria Tecnico Operativa"*;

**VISTA** la Disposizione di servizio n. 102/2019;

**RILEVATO CHE** l'utilizzo della sala ristoro da parte di un numero significativo di dipendenti rende opportuno definire modalità di utilizzo degli spazi e delle attrezzature comuni (quali frigorifero, microonde, tavoli e altri arredi), al fine di evitare disagi, garantire il decoro degli ambienti e favorire una convivenza lavorativa rispettosa;

**RITENUTO PERTANTO** opportuno definire alcune semplici indicazioni per l'utilizzo della sala ristoro mediante l'adozione di un regolamento interno, volto a favorire un uso ordinato e condiviso degli spazi e delle attrezzature, garantendo al contempo condizioni di ordine, igiene e rispetto reciproco tra gli utilizzatori,

**SENTITO** il Segretario Generale,

### DISPONE

#### ARTICOLO 1

È adottato il Regolamento per l'uso della Sala ristoro dell'Autorità di Sistema Portuale del Mare Adriatico Settentrionale, allegato alla presente disposizione, quale strumento organizzativo utile



Autorità di Sistema Portuale  
del Mare Adriatico Settentrionale  
Porti di Venezia e Chioggia

a promuovere il benessere organizzativo e una corretta fruizione dei beni e degli spazi messi a disposizione dall'Amministrazione.

## **ARTICOLO 2**

La presente disposizione entra in vigore con effetto immediato.

Il Direttore della Direzione Digitale e Innovazione

Ing. Sebastiano Ferrara



## APPOSIZIONE NUMERO DI REPERTORIO

La presente Disposizione di Servizio viene registrata nel Registro delle Disposizioni di Servizio dell'Autorità di Sistema Portuale del Mare Adriatico Settentrionale in data 21/04/2026 con il numero 277.

*Disposizione di Servizio n. 277 del 21/04/2026 - Adozione del Regolamento per l'uso della sala ristoro dell'Autorità di Sistema Portuale del Mare Adriatico Settentrionale*

Martina Buran  
*Ufficio Protocollo*

*Documento informatico predisposto, conservato e firmato digitalmente ai sensi del D. Lgs. 82/2005 e s.m.i.*



## REGOLAMENTO PER L'USO DELLA SALA RISTORO

### 1. Finalità

La sala ristoro è uno spazio comune messo a disposizione del personale dell'ADSPMAS per la consumazione dei pasti. Tutti gli utenti sono tenuti ad utilizzarla con senso di responsabilità, nel rispetto delle norme igienico-sanitarie e della convivenza civile.

### 2. Dotazioni

La sala ristoro è attrezzata con:

- n. 2 forni a microonde, dotati di campane in polipropilene;
- n. 1 piastra elettrica, dotata di carta forno e spazzola per la pulizia;
- n. 2 frigoriferi.

### 3. Modalità di utilizzo

- Tutte le attrezzature devono essere utilizzate con cura, evitando usi impropri o non conformi alle istruzioni<sup>1</sup>.
- Dopo ogni utilizzo, microonde e piastra elettrica devono essere puliti accuratamente. La piastra va utilizzata esclusivamente con la carta forno in dotazione e pulita con l'apposita spazzola.
- È fatto obbligo di lasciare in ordine e puliti i piani di lavoro, i tavoli e le superfici comuni.
- Eventuali malfunzionamenti o danni devono essere tempestivamente segnalati all'Area Servizi generali della direzione digitale e Innovazione.

### 4. Utilizzo dei frigoriferi

- Gli alimenti devono essere riposti in contenitori chiusi.
- Non devono essere lasciati nei frigoriferi cibi avariati, scaduti o comunque non più idonei al consumo.
- È vietato occupare spazi in modo eccessivo o permanente, impedendo agli altri colleghi un uso equo degli spazi disponibili.
- I cibi vecchi o deteriorati potranno essere rimossi e smaltiti.

### 5. Decoro e rispetto degli ambienti

- Al fine di garantire un ambiente gradevole e confortevole per tutti, sarebbe opportuno non consumare cibi con odori particolarmente persistenti.

---

<sup>1</sup> Allegato 1, istruzioni del produttore



- I rifiuti devono essere conferiti negli appositi contenitori, nel rispetto della raccolta differenziata.

#### **6. Pulizia periodica**

- Periodicamente verrà effettuata una pulizia approfondita delle attrezzature e dei frigoriferi. Di tale intervento sarà data comunicazione con almeno una settimana di preavviso.
- In occasione della pulizia periodica, tutti gli alimenti e i contenitori presenti nei frigoriferi verranno rimossi e smaltiti, indipendentemente dallo stato di conservazione.

Il rispetto del presente regolamento è affidato al senso civico e alla collaborazione di tutto il personale, al fine di mantenere la sala ristoro un ambiente decoroso, funzionale e piacevole per tutti.

# SILVER CREST®



[www.lidl-service.com](http://www.lidl-service.com)



## MIKROWELLE SMW 700 B1

DE AT CH

### MIKROWELLE

Bedienungsanleitung

IT CH

### MICROONDE

Istruzioni per l'uso

FR CH

### FOUR À MICRO-ONDES

Mode d'emploi

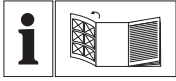
GB

### MICROWAVE

Operating instructions

IAN 280098

CH



DE AT CH

Klappen Sie vor dem Lesen die Seite mit den Abbildungen aus und machen Sie sich anschließend mit allen Funktionen des Gerätes vertraut.

---

FR CH

Avant de lire le mode d'emploi, ouvrez la page contenant les illustrations et familiarisez-vous ensuite avec toutes les fonctions de l'appareil.

---

IT CH

Prima di leggere aprire la pagina con le immagini e prendere confidenza con le diverse funzioni dell'apparecchio.

---

GB

Before reading, unfold the page containing the illustrations and familiarise yourself with all functions of the device.

DE/AT/CH	Bedienungsanleitung	Seite	1
FR/CH	Mode d'emploi	Page	15
IT/CH	Istruzioni per l'uso	Pagina	29
GB	Operating instructions	Page	43



# Inhaltsverzeichnis

<b>Einleitung</b> .....	<b>2</b>
<b>Bestimmungsgemäßer Gebrauch</b> .....	<b>2</b>
<b>Lieferumfang</b> .....	<b>2</b>
<b>Gerätebeschreibung</b> .....	<b>2</b>
<b>Technische Daten</b> .....	<b>2</b>
<b>Sicherheitshinweise</b> .....	<b>3</b>
<b>Erdungshinweise/ordnungsgemäße Installation</b> .....	<b>8</b>
<b>Funktstörungen bei anderen Geräten</b> .....	<b>8</b>
<b>Bevor Sie beginnen</b> .....	<b>8</b>
Grundprinzipien beim Kochen in der Mikrowelle .....	8
Geeignetes Kochgeschirr .....	8
<b>Erste Inbetriebnahme</b> .....	<b>9</b>
Gerät aufstellen .....	9
Gerät vorbereiten .....	9
<b>Bedienen</b> .....	<b>10</b>
<b>Reinigung und Pflege</b> .....	<b>11</b>
<b>Aufbewahrung</b> .....	<b>11</b>
<b>Fehler beheben</b> .....	<b>11</b>
<b>Entsorgung</b> .....	<b>12</b>
<b>Garantie der Kompernaß Handels GmbH</b> .....	<b>12</b>
Service .....	13
Importeur .....	13

## Einleitung

Herzlichen Glückwunsch zum Kauf Ihres neuen Gerätes.

Sie haben sich damit für ein hochwertiges Produkt entschieden. Die Bedienungsanleitung ist Bestandteil dieses Produkts. Sie enthält wichtige Hinweise für Sicherheit, Gebrauch und Entsorgung. Machen Sie sich vor der Benutzung des Produkts mit allen Bedien- und Sicherheitshinweisen vertraut. Benutzen Sie das Produkt nur wie beschrieben und für die angegebenen Einsatzbereiche. Händigen Sie alle Unterlagen bei Weitergabe des Produkts an Dritte mit aus.

## Bestimmungsgemäßer Gebrauch

Dieses Gerät dient ausschließlich dem Erhitzen und Zubereiten von Lebensmitteln gemäß den beschriebenen Vorgehensweisen.

Jede Veränderung des Gerätes gilt als nicht bestimmungsgemäß und birgt erhebliche Unfallgefahren. Für aus bestimmungswidriger Verwendung entstandene Schäden übernimmt der Hersteller keine Haftung.



Dieses Gerät ist ausschließlich für die Benutzung in privaten Haushalten bestimmt!

Benutzen Sie es nicht gewerblich, in Industrie- oder Laborbereichen!

## Lieferumfang

- Mikrowelle
- Dreheinsatz (kleiner Stern und Rollen-Ring)
- Glasteller
- Bedienungsanleitung

## Gerätebeschreibung

- 1 Lüftungsschlitze
- 2 Drehregler „Power“ (Leistung) 
- 3 Drehregler „Time“ (Timer) 
- 4 Taste Türöffner
- 5 Glasteller
- 6 Dreheinsatz (kleiner Stern und Rollen-Ring)

## Technische Daten

Nennspannung:	230 - 240 V ~, 50 Hz
Max. Leistungsaufnahme:	1200 W
Max. Leistungsabgabe:	700 W
Mikrowellen-Frequenz:	2450 MHz



Der Garraum und der Glasteller **5** sind lebensmittelecht.

**Sicherheitshinweise****ACHTUNG! SACHSCHÄDEN!**

- ▶ Betreiben Sie die Mikrowelle niemals im Leerzustand.

**⚠ GEFAHR - ELEKTRISCHER SCHLAG!**

- ▶ Schließen Sie das Gerät nur an eine vorschriftsmäßig installierte und geerdete Netzsteckdose an. Die Netzspannung muss mit den Angaben auf dem Typenschild des Gerätes übereinstimmen.
- ▶ Achten Sie darauf, dass im Betrieb das Netzkabel nicht nass oder feucht wird. Führen Sie es so, dass es nicht eingeklemmt oder beschädigt werden kann.
- ▶ Halten Sie das Netzkabel von Hitzequellen fern. Führen Sie es nicht vor der Mikrowellentür her. Die Hitze kann das Kabel beschädigen.
- ▶ Ziehen Sie den Netzstecker aus der Netzsteckdose, wenn das Gerät gereinigt wird oder im Fehlerfall. Ausschalten alleine genügt nicht, weil noch immer Netzspannung im Gerät anliegt, solange der Netzstecker in der Netzsteckdose steckt.
- ▶ Ziehen Sie den Netzstecker aus der Netzsteckdose, wenn das Gerät nicht benutzt wird!
- ▶ Lassen Sie beschädigte Netzstecker oder Netzkabel sofort von autorisiertem Fachpersonal oder dem Kundenservice austauschen, um Gefährdungen zu vermeiden.
- ▶ Das Gerät und seine Anschlussleitung sind von Kindern fernzuhalten.
- ▶ Tauchen Sie nie das Netzkabel oder den Netzstecker in Wasser oder andere Flüssigkeiten.
- ▶ Schütten Sie niemals Flüssigkeiten in die Lüftungsschlitze oder die Sicherheits-Türverriegelungen. Sollte doch Flüssigkeit hineingelangen, stellen Sie die Mikrowelle sofort aus und ziehen Sie den Netzstecker aus der Netzsteckdose. Lassen Sie die Mikrowelle von qualifiziertem Fachpersonal überprüfen.



Sie dürfen das Gerät keinesfalls in Wasser oder andere Flüssigkeiten tauchen.

## **⚠️ WARNUNG! VERLETZUNGSGEFAHR!**

- ▶ Wenn die Tür oder die Türdichtungen beschädigt sind, betreiben Sie die Mikrowelle auf keinen Fall weiter. Lassen Sie sie sofort von qualifiziertem Fachpersonal reparieren.
- ▶ Versuchen Sie nie das Gerät selber zu reparieren. Durch das Abnehmen des Gehäuses kann Mikrowellenenergie freigesetzt werden. Lassen Sie Reparaturen nur von qualifiziertem Fachpersonal durchführen.
- ▶ Dieses Gerät kann von Kindern ab 8 Jahren und darüber und von Personen mit reduzierten physischen, sensorischen oder mentalen Fähigkeiten oder Mangel an Erfahrung und/oder Wissen benutzt werden, wenn sie beaufsichtigt oder bezüglich des sicheren Gebrauchs des Gerätes unterwiesen wurden und die daraus resultierenden Gefahren verstanden haben.
- ▶ Kinder dürfen nicht mit dem Gerät spielen.
- ▶ Reinigung und Benutzer-Wartung dürfen nicht durch Kinder durchgeführt werden, es sei denn, sie sind 8 Jahre und älter und werden beaufsichtigt.
- ▶ Kinder jünger als 8 Jahre sind vom Gerät und der Anschlussleitung fernzuhalten.
- ▶ Verwenden Sie dieses Gerät nur zum bestimmungsgemäßen Gebrauch gemäß Beschreibung in diesem Handbuch. Verwenden Sie in diesem Gerät keine ätzenden Chemikalien oder Dämpfe. Diese Mikrowelle ist speziell für das Erhitzen und Kochen von Nahrungsmitteln konstruiert. Sie ist nicht für eine Nutzung im Industrie- oder Laborbereich konzipiert.
- ▶ Halten Sie Kinder von der Mikrowellentür fern, während diese in Betrieb ist. Verbrennungsgefahr!
- ▶ Entfernen Sie unter keinen Umständen das Mikrowellengehäuse.
- ▶ Lassen Sie die Lampe im Inneren der Mikrowelle nur von qualifiziertem Fachpersonal austauschen.
- ▶ Personen, die einen Herzschrittmacher tragen, sollten sich vor Inbetriebnahme der Mikrowelle bei ihrem Hausarzt über mögliche Risiken informieren.
- ▶ Flüssigkeiten oder andere Nahrungsmittel dürfen nicht in verschlossenen Behältern erwärmt werden, da sie leicht explodieren können.



Achtung! Heiße Oberfläche!

**⚠️ WARNUNG! VERLETZUNGSGEFAHR!**

- ▶ Es ist gefährlich für alle anderen, außer für eine dafür ausgebildete Person, irgendwelche Wartungs- oder Reparaturarbeit auszuführen, die die Entfernung einer Abdeckung erfordert, die den Schutz gegen Strahlenbelastung durch Mikrowellenenergie sicherstellt.
- ▶ Führen Sie keine Reparaturarbeiten am Gerät durch. Jegliche Reparaturen müssen durch den Kundendienst oder von qualifiziertem Fachpersonal durchgeführt werden.
- ▶ Berühren Sie nie die Mikrowellentür, das Mikrowellengehäuse, die Lüftungsschlitze, Zubehörteile oder das Essgeschirr direkt nach dem Garvorgang. Die Teile werden sehr heiß. Lassen Sie vor dem Reinigen die Teile abkühlen.
- ▶ Achten Sie darauf, dass der Netzstecker immer gut zu erreichen ist, damit Sie diesen im Notfall schnell vom Stromnetz trennen können.
- ▶ Lassen Sie das Netzkabel nie über den Tisch oder die Arbeitsplatte hängen. Kinder könnten daran ziehen.
- ▶ Öffnen Sie Dosen, Popcornütten etc. nach dem Erhitzen immer so, dass die Öffnung von Ihrem Körper weg zeigt. Austretender Dampf kann zu Verbrühungen führen.
- ▶ Stellen Sie sich nie direkt vor die Mikrowelle, wenn Sie die Tür öffnen. Austretender Dampf kann zu Verbrühungen führen.
- ▶ Frittieren Sie nicht in der Mikrowelle. Heißes Öl kann Geräteteile und Utensilien beschädigen und sogar Hautverbrennungen hervorrufen.
- ▶ Schütteln oder rühren Sie aufgewärmte Babygläschen oder Babyfläschchen auf jeden Fall um! Der Inhalt kann sich ungleichmäßig erhitzt haben und das Baby kann sich am Inhalt verbrennen. Kontrollieren Sie auf jeden Fall die Temperatur, bevor Sie Ihr Baby füttern!
- ▶ Bauen Sie die Mikrowelle nicht um.
- ▶ Überprüfen Sie vor dem Verzehr die Temperatur, um für Babys u. U. lebensgefährliche Verbrennungen zu vermeiden. Kochutensilien können durch die von den erhitzten Speisen abgegebene Hitze heiß werden, so dass sie sich eventuell nur mit Topflappen anfassen lassen. Die Kochutensilien müssen daraufhin geprüft werden, ob sie mikrowellengeeignet sind.

## **⚠️ WARNUNG! VERLETZUNGSGEFAHR!**

- ▶ Beim Erhitzen von Getränken in der Mikrowelle kann es zu einem zeitlich verzögerten Sprudeln kommen, wenn das Getränk kocht. Seien Sie deshalb vorsichtig beim Hantieren mit dem Gefäß. Um plötzliches Sieden und Verletzungsgefahr zu vermeiden:
  - Stellen Sie, wenn möglich, einen Glasstab in die Flüssigkeit, solange diese erhitzt wird.
  - Lassen Sie die Flüssigkeit nach dem Erhitzen 20 Sekunden in der Mikrowelle stehen, um unerwartetes Aufbrodeln zu vermeiden.
- ▶ Seien Sie vorsichtig beim Erhitzen von Flüssigkeiten. Benutzen Sie nur offene Gefäße, damit entstehende Luftblasen entweichen können.
- ▶ Eier in der Schale und hart gekochte Eier dürfen nicht in der Mikrowelle erhitzt werden, da sie selbst noch nach der Beendigung des Erhitzens in der Mikrowelle explodieren können. Nahrungsmittel mit dicker Schale, wie etwa Kartoffeln, Würstchen, ganze Kürbisse, Äpfel und Kastanien vor dem Kochen einstechen.
- ▶ Dieses Gerät ist für die Erwärmung von Speisen und Getränken bestimmt. Trocknen von Speisen oder Kleidung und Erwärmung von Heizkissen, Hausschuhen, Schwämmen, feuchten Putzlappen und Ähnlichem kann zu Verletzungen, Entzündungen oder Feuer führen.

## **⚠️ WARNUNG! BRANDGEFAHR!**

- ▶ Beim Erwärmen von Speisen in Kunststoff- oder Papierbehältern muss das Kochgerät häufig wegen der Möglichkeit einer Entzündung beaufsichtigt werden.
- ▶ Stellen Sie keine brennbaren Materialien in der Nähe der Mikrowelle oder der Lüftungsschlitze auf.
- ▶ Entfernen Sie alle metallischen Verschlüsse der Verpackungen der Lebensmittel, die Sie erhitzen wollen. Brandgefahr!
- ▶ Benutzen Sie zur Herstellung von Popcorn nur mikrowellengeeignete Popcorn-Tüten.
- ▶ Benutzen Sie die Mikrowelle nicht, um mit Körnern, Kirschkernen oder Gel gefüllte Kissen zu erhitzen. Brandgefahr!
- ▶ Benutzen Sie die Mikrowelle nicht zur Lagerung von Lebensmitteln oder anderen Dingen.

**⚠️ WARNUNG! BRANDGEFAHR!**

- ▶ Überschreiten Sie nie die vom Hersteller angegebenen Garzeiten.
- ▶ Stellen Sie keine Gegenstände auf die Mikrowelle, während diese in Betrieb ist. Die Lüftungsschlitze werden verdeckt!
- ▶ Stellen Sie die Mikrowelle nicht in der Nähe von anderen Hitze absondernden Geräten, wie zum Beispiel einem Backofen, auf.
- ▶ Reinigen Sie die Mikrowelle nach dem Erhitzen von fetthaltigen Speisen, insbesondere wenn diese nicht abgedeckt waren, gründlich. Eventuelle Rückstände könnten überhitzen und sich entzünden. Lassen Sie das Gerät vollständig abkühlen, bevor Sie es reinigen.
- ▶ Tauen Sie kein gefrorenes Fett oder Öl in der Mikrowelle auf. Das Fett oder Öl kann sich entzünden.
- ▶ Benutzen Sie keine externe Zeitschaltuhr oder ein separates Fernwerkssystem, um das Gerät zu betreiben.
- ▶ Wenn das Gerät Rauch abgibt, ist das Gerät abzuschalten oder der Stecker zu ziehen und die Tür geschlossen zu halten, um eventuell auftretende Flammen zu ersticken.

**ACHTUNG! SACHSCHÄDEN!**

- ▶ Betreiben Sie die Mikrowelle nicht im Leerzustand.
- ▶ Stecken Sie keine Gegenstände in die Lüftungsschlitze oder die Sicherheits-Türverriegelungen.
- ▶ Benutzen Sie keine metallischen Utensilien, die Mikrowellen reflektieren und zu Funkenbildung führen. Stellen Sie keine Blechdosen in die Mikrowelle.
- ▶ Die Mikrowelle darf nicht an Orten mit hoher Luftfeuchtigkeit, oder wo sich Feuchtigkeit sammelt, aufgestellt werden.
- ▶ Lehnen Sie sich nicht auf die Mikrowellentür.
- ▶ Mangelhafte Sauberkeit des Kochgerätes kann zu einer Zerstörung der Oberfläche führen, die ihrerseits die Gebrauchsdauer beeinflusst und möglicherweise zu gefährlichen Situationen führt.
- ▶ Bewegen Sie die Mikrowelle nicht, während sie in Betrieb ist.

## Erdungshinweise/ ordnungsgemäße Installation

- Das vorliegende Gerät muss geerdet sein. Dieses Gerät ist nur an eine vorschriftsmäßig geerdete Steckdose anzuschließen. Es wird empfohlen, einen eigenen Stromkreis zu verwenden, der nur die Mikrowelle versorgt.

### **⚠ GEFAHR - ELEKTRISCHER SCHLAG!**

- ▶ Unsachgemäßer Umgang mit dem Erdungsstecker kann das Risiko eines elektrischen Schlages nach sich ziehen.

### **HINWEIS**

- ▶ Sollten Sie Fragen zum Erden oder den Anweisungen in Sachen Elektrik haben, fragen Sie eine Elektro- oder Wartungsfachkraft.
- Weder der Hersteller noch der Händler können die Haftung für eine Beschädigung der Mikrowelle oder für Personenschäden übernehmen, die auf eine Nichtbeachtung der Verfahrenshinweise für den Elektroanschluss zurückgehen.

## Funktstörungen bei anderen Geräten

Der Betrieb der Mikrowelle kann Störungen bei Ihrem Radio, Fernseher oder ähnlichen Geräten hervorrufen.

Falls solche Interferenzen auftreten sollten, lassen sie sich mit Hilfe der folgenden Maßnahmen vermindern oder ausschalten:

- Säubern Sie die Tür und die Dichtfläche der Mikrowelle.
- Richten Sie die Empfangsantenne des Radios oder Fernsehers neu aus.
- Stellen Sie die Mikrowelle an einen anderen Ort als den, an dem der Empfänger steht.
- Entfernen Sie die Mikrowelle vom Empfänger.
- Stecken Sie die Mikrowelle in eine andere Steckdose ein. Mikrowelle und Empfänger sollten einen unterschiedlichen Zweig des Stromkreises in Anspruch nehmen.

## Bevor Sie beginnen

### Grundprinzipien beim Kochen in der Mikrowelle

- Ordnen Sie die Speisen wohlbedacht an.
- Die dicksten Stellen kommen in Randnähe.
- Achten Sie auf die Garzeit. Wählen Sie die kürzeste angegebene Garzeit und verlängern Sie diese bei Bedarf. Massiv zu lange gekochte Speisen können zu rauchen beginnen oder sich entzünden.
- Versehen Sie die Speisen während des Garens mit einem für die Mikrowelle geeigneten Deckel. Der Deckel verhindert ein Spritzen und trägt außerdem dazu bei, dass Speisen gleichmäßig gar werden.
- Wenden Sie die Speisen während der Zubereitung in der Mikrowelle einmal, damit Gerichte wie Hähnchen oder Hamburger schneller „durch“ sind.
- Große Lebensmittelstücke, wie etwa Braten, müssen mindestens einmal gewendet werden.
- Sortieren Sie Lebensmittelteile wie etwa Hackbällchen nach der halben Garzeit komplett um. Wenden Sie sie und platzieren Sie die Hackbällchen von der Mitte des Geschirrs an den Rand.

### Geegnetes Kochgeschirr

- Das ideale Material für einen Mikrowellenherd ist mikrowellendurchlässig, lässt also die Energie durch den Behälter hindurch, um die Speise zu erwärmen. Mikrowellen sind nicht in der Lage, Metall zu durchdringen. Aus diesem Grund dürfen keine Metallgefäße und kein Metallgeschirr verwendet werden.
- Verwenden Sie beim Erhitzen in der Mikrowelle keine Erzeugnisse aus Recyclingpapier. Diese können winzige Metallfragmente enthalten, die Funken und/oder Brände erzeugen können.
- Es empfiehlt sich eher rundes/ovales Geschirr statt eckiges/längliches, da Speisen im Eckbereich leicht verkochen.

- Die nachstehende Liste versteht sich als allgemeine Hilfe für die Wahl des korrekten Geschirrs.

Kochgeschirr	geeignet für die Mikrowelle
hitzebeständiges Glas	ja
nicht hitzebeständiges Glas	nein
hitzebeständige Keramik	ja
mikrowellengeeignetes Plastikgeschirr	ja
Küchenpapier	ja
Metallblech/-platten	nein
Alufolien	nein
Folienbehälter	nein

## **⚠️ WARNUNG! BRANDGEFAHR!**

- ▶ Benutzen Sie niemals metallische Gegenstände, wenn Sie die Mikrowelle benutzen. Metall reflektiert die Mikrowellenstrahlung und führt so zu Funkenbildung. Das kann zu einem Brand führen und das Gerät irreparabel beschädigen!

## Erste Inbetriebnahme

### **ACHTUNG! SACHSCHADEN!**

- ▶ Betreiben Sie die Mikrowelle niemals im Leerzustand!

## Gerät aufstellen

### **⚠️ WARNUNG! BRANDGEFAHR!**

- ▶ Diese Mikrowelle ist nicht für den Einbau in einen Schrank geeignet. In geschlossenen Schränken ist die Belüftung des Gerätes nicht ausreichend gewährleistet. Das Gerät kann beschädigt werden und es besteht die Gefahr eines Brandes!
- Wählen Sie eine ebene Fläche, die genug Abstand für die Be- und Entlüftung des Gerätes lässt:

- Halten Sie zwischen Gerät und den angrenzenden Wänden einen Mindestabstand von 10 cm unbedingt ein. Stellen Sie sicher, dass sich die Tür der Mikrowelle einwandfrei öffnen lässt.
- Halten Sie über der Mikrowelle einen Abstand von mindestens 20 cm.
- Sorgen Sie dafür, dass der Netzstecker problemlos zugänglich ist, damit dieser im Fall von Gefahren mühelos erreicht und gezogen werden kann.
- Entfernen Sie nicht die Füße unter dem Mikrowellengerät.
- Blockieren Sie nicht die Lüftungsschlitze **1**. Andernfalls kann es zu Beschädigungen des Gerätes kommen.
- Stellen Sie das Gerät möglichst weit entfernt von Radio- und Fernsehgeräten auf. Der Betrieb der Mikrowelle kann Störungen des Radio- oder Fernsehempfangs hervorrufen.

### **ACHTUNG! SACHSCHADEN!**

- ▶ Stellen Sie die Mikrowelle nicht über einem Küchenherd oder einem sonstigen Hitze erzeugenden Gerät auf. Eine Aufstellung an einem solchen Ort könnte zur Beschädigung des Gerätes und damit auch zum Erlöschen der Garantie führen.

## Gerät vorbereiten

- 1) Entfernen Sie das Verpackungsmaterial und eventuelle Aufkleber vom Gerät.

### **HINWEIS**




Entfernen Sie **nicht** die hellgraue Glimmer-Abdeckplatte, die zum Schutz der Magnetfeldröhre im Garraum angebracht ist.

- 2) Setzen Sie den Stern des Dreheinsatzes **6** auf die Antriebsachse im Inneren des Garraumes.
- 3) Legen Sie den Rollen-Ring des Dreheinsatzes **6** mittig in den Garraum.
- 4) Legen Sie den Glasteller **5** mittig auf den Stern des Dreheinsatzes **6**, so dass der Stern zwischen die Arretierungen am Glasteller **5** greift und fest sitzt.

- 5) Stecken Sie den Netzstecker in eine Netzsteckdose. Benutzen Sie eine 230 - 240 V ~, 50 Hz, Netzsteckdose mit einer 16 A-Sicherung. Es wird empfohlen, dass ein eigener Stromkreis die Mikrowelle versorgt. Wenn Sie sich nicht sicher sind, wie Sie die Mikrowelle anschließen sollen, ziehen Sie einen Fachmann zu Rate.

## Bedienen

- 1) Öffnen Sie die Tür, indem Sie auf die Taste Türöffner **4** drücken.
- 2) Legen Sie die auf einem mikrowelleneegnetem Geschirr liegenden Lebensmittel in die Mikrowelle. Beachten Sie dabei die Hinweise im Kapitel „Bevor Sie beginnen“.
- 3) Schließen Sie die Tür.
- 4) Stellen Sie die gewünschte Leistung mit dem Drehregler „Power“ **2**  ein. Orientieren Sie sich dabei an folgender Tabelle:

Leistung in Watt	Anwendung
120 W	<ul style="list-style-type: none"> <li>– Auftauen empfindlicher Speisen wie Butter, Käse, Fisch und kleinen Portionen</li> <li>– Warmhalten von Speisen</li> </ul>
>120 - 335 W	<ul style="list-style-type: none"> <li>– Schnelles Auftauen</li> <li>– Schonendes Garen</li> <li>– Erwärmen empfindlicher Gerichte, wie z. B. Fisch und Babykost</li> </ul>
>335 - 700 W	<ul style="list-style-type: none"> <li>– Erwärmen und Garen</li> <li>– Wiedererwärmen bereits fertiger Speisen</li> </ul>
700 W	<ul style="list-style-type: none"> <li>– Maximale Leistung</li> <li>– Schnelles Erhitzen</li> </ul>

### HINWEIS


- Diese Tabelle ist nur eine Orientierungshilfe. Die Leistungseinstellung kann je nach Gericht variieren! Wenn Sie sich unsicher sind, welche Leistung eingestellt werden muss, beginnen Sie immer erst mit einer niedrigen Leistung. Erhöhen Sie gegebenenfalls die Leistung oder die Garzeit.

Zum Auftauen von Lebensmitteln können Sie sich an folgender Tabelle orientieren:

Gewicht	Zeit
200 g	– ca. 3 Minuten
400 g	– ca. 6 Minuten
600 g	– ca. 9 Minuten
800 g	– ca. 12,5 Minuten
1 kg	– ca. 15 Minuten

### HINWEIS

- Beachten Sie, dass es sich bei den angegebenen Zeiten nur um Orientierungshilfen handelt, die angegebenen Zeiten können je nach Beschaffenheit oder Form des Auftaugutes stark variieren!

- 5) Stellen Sie die gewünschte Garzeit mit dem Drehregler „Time“ **3**  ein. Der Garvorgang beginnt sofort.

### HINWEIS


- Wenn Sie eine Garzeit von weniger als 2 Minuten einstellen wollen, drehen Sie den Drehregler „Time“ **3** erst auf 5 Minuten und dann wieder zurück auf 2 Minuten. So ist die eingestellte Zeit genauer.

- 6) Sobald die eingestellte Zeit abgelaufen ist, ertönt ein Signal und die Mikrowelle stoppt den Betrieb.
- 7) Öffnen Sie die Tür und entnehmen Sie die Speisen.

## **⚠️ WARNUNG! VERLETZUNGSGEFAHR!**

- ▶ Das Kochgeschirr und die Speisen sind eventuell sehr heiß! Benutzen Sie immer Topflappen oder ähnliches, um die Speisen aus der Mikrowelle zu entnehmen!


## **HINWEIS**

- ▶ Wenn Sie den Garvorgang unterbrechen wollen, drücken Sie die Taste Türöffner **4**. Die Mikrowelle stoppt den Garvorgang und die eingestellte Zeit sofort. Sobald Sie die Tür wieder schließen, wird der eingestellte Garvorgang weitergeführt.
- ▶ Drehen Sie den Drehregler „Time“ **3**  immer zurück auf 0, wenn Sie den Garvorgang unterbrochen haben und nicht weiterführen wollen!

## **Reinigung und Pflege**

### **⚠️ GEFAHR - ELEKTRISCHER SCHLAG!**

- ▶ Ziehen Sie vor jeder Reinigung den Netzstecker aus der Netzsteckdose! Es besteht die Gefahr eines elektrischen Schlages!

 Tauchen Sie das Gerät niemals in Wasser oder andere Flüssigkeiten!

### **ACHTUNG! SACHSCHADEN!**

- ▶ Verwenden Sie keine scheuernden oder aggressiven Reinigungsmittel. Diese können die Oberflächen beschädigen!
- Halten Sie das Innere der Mikrowelle stets sauber.
- Sollten Speisespritzer oder verschüttete Flüssigkeiten an den Wänden der Mikrowelle haften, wischen Sie diese mit einem feuchten Tuch ab.
- Verwenden Sie ein mildes Spülmittel, sollte die Mikrowelle stärkere Verschmutzungen aufweisen.
- Vermeiden Sie die Benutzung von Reinigungssprays und anderen scharfen Putzmitteln, da diese Flecken, Streifen oder eine Trübung der Türoberfläche hervorrufen können.
- Säubern Sie die Außenwände mit einem feuchten Tuch.

- Um eine Beschädigung der Funktionsteile im Innern der Mikrowelle zu vermeiden, lassen Sie kein Wasser in die Lüftungsschlitze **1** einsickern.
- Entfernen Sie regelmäßig Spritzer oder Verunreinigungen. Reinigen Sie Tür, Sichtfenster beidseitig, Türdichtungen und benachbarte Teile mit einem feuchten Tuch. Verwenden Sie keine Scheuermittel.
- Sollte sich in oder um die Außenseite der Tür Dunst ablagern, wischen Sie ihn mit einem weichen Tuch ab. Hierzu kommt es, wenn die Mikrowelle unter hohen Feuchtigkeitsbedingungen betrieben wird.
- Reinigen Sie auch den Glasteller **5** regelmäßig. Sie können den Glasteller **5** in der Spülmaschine reinigen oder in warmem Wasser mit etwas Spülmittel.
- Wischen Sie die Teile des Dreheinsatzes **6** mit einem feuchten Tuch ab.
- Beseitigen Sie regelmäßig Gerüche. Stellen Sie eine tiefe Mikrowellenschüssel mit einer Tasse Wasser, Saft und Haut einer Zitrone gefüllt in die Mikrowelle. Erhitzen Sie diese für 5 Minuten. Gründlich abwischen und mit einem weichen Lappen trockenreiben.
- Sollte ein Auswechseln der Lampe in der Mikrowelle erforderlich werden, lassen Sie diese bitte von einem Händler ersetzen oder fragen Sie unseren Service.

## **Aufbewahrung**

- Bewahren Sie das gereinigte Gerät an einem sauberen, staubfreien und trockenen Ort auf.

## **Fehler beheben**

### **Das Gerät startet den Gar-/Kochvorgang nicht.**

- Die Tür ist nicht richtig verschlossen. Schließen Sie die Tür richtig.
- Der Netzstecker steckt nicht in der Netzsteckdose. Verbinden Sie den Netzstecker mit dem Stromnetz.

Der **Glasteller 5** erzeugt beim Drehen laute Geräusche.

- Der Glasteller **5** liegt nicht richtig auf dem Dreheinsatz **6**. Legen Sie den Glasteller **5** korrekt auf den Dreheinsatz **6**.
- Der Dreheinsatz **6** und/oder der Boden des Garraumes sind verschmutzt. Reinigen Sie den Dreheinsatz **6** und den Boden.

## Entsorgung



**Werfen Sie das Gerät keinesfalls in den normalen Hausmüll. Dieses Produkt unterliegt der europäischen Richtlinie 2012/19/EU.**

Entsorgen Sie das Gerät über einen zugelassenen Entsorgungsbetrieb oder über Ihre kommunale Entsorgungseinrichtung. Beachten Sie die aktuell geltenden Vorschriften. Setzen Sie sich im Zweifelsfall mit Ihrer Entsorgungseinrichtung in Verbindung.



Die Verpackung besteht aus umweltfreundlichen Materialien, die Sie über die örtlichen Recyclingstellen entsorgen können.

## Garantie der Kompernaß Handels GmbH

Sehr geehrte Kundin, sehr geehrter Kunde,

Sie erhalten auf dieses Gerät 3 Jahre Garantie ab Kaufdatum. Im Falle von Mängeln dieses Produkts stehen Ihnen gegen den Verkäufer des Produkts gesetzliche Rechte zu. Diese gesetzlichen Rechte werden durch unsere im Folgenden dargestellte Garantie nicht eingeschränkt.

### Garantiebedingungen

Die Garantiefrist beginnt mit dem Kaufdatum. Bitte bewahren Sie den Original-Kassenbon gut auf. Diese Unterlage wird als Nachweis für den Kauf benötigt.

Tritt innerhalb von drei Jahren ab dem Kaufdatum dieses Produkts ein Material- oder Fabrikationsfehler auf, wird das Produkt von uns – nach unserer Wahl – für Sie kostenlos repariert oder ersetzt.

Diese Garantieleistung setzt voraus, dass innerhalb der Drei-Jahres-Frist das defekte Gerät und der Kaufbeleg (Kassenbon) vorgelegt und schriftlich kurz beschrieben wird, worin der Mangel besteht und wann er aufgetreten ist.

Wenn der Defekt von unserer Garantie gedeckt ist, erhalten Sie das reparierte oder ein neues Produkt zurück. Mit Reparatur oder Austausch des Produkts beginnt kein neuer Garantiezeitraum.

### Garantiezeit und gesetzliche Mängelansprüche

Die Garantiezeit wird durch die Gewährleistung nicht verlängert. Dies gilt auch für ersetzte und reparierte Teile. Eventuell schon beim Kauf vorhandene Schäden und Mängel müssen sofort nach dem Auspacken gemeldet werden. Nach Ablauf der Garantiezeit anfallende Reparaturen sind kostenpflichtig.

### Garantieumfang

Das Gerät wurde nach strengen Qualitätsrichtlinien sorgfältig produziert und vor Auslieferung gewissenhaft geprüft.

Die Garantieleistung gilt für Material- oder Fabrikationsfehler. Diese Garantie erstreckt sich nicht auf Produktteile, die normaler Abnutzung ausgesetzt sind und daher als Verschleißteile angesehen werden können oder für Beschädigungen an zerbrechlichen Teilen, z. B. Schalter, Akkus, Backformen oder Teile die aus Glas gefertigt sind.

Diese Garantie verfällt, wenn das Produkt beschädigt, nicht sachgemäß benutzt oder gewartet wurde. Für eine sachgemäße Benutzung des Produkts sind alle in der Bedienungsanleitung aufgeführten Anweisungen genau einzuhalten. Verwendungszwecke und Handlungen, von denen in der Bedienungsanleitung abgeraten oder vor denen gewarnt wird, sind unbedingt zu vermeiden.

Das Produkt ist nur für den privaten und nicht für den gewerblichen Gebrauch bestimmt. Bei missbräuchlicher und unsachgemäßer Behandlung, Gewaltanwendung und bei Eingriffen, die nicht von unserer autorisierten Service-Niederlassung vorgenommen wurden, erlischt die Garantie.

## Abwicklung im Garantiefall

Um eine schnelle Bearbeitung ihres Anliegens zu gewährleisten, folgen Sie bitte den folgenden Hinweisen:

- Bitte halten Sie für alle Anfragen den Kassenbon und die Artikelnummer (z. B. IAN 12345) als Nachweis für den Kauf bereit.
- Die Artikelnummer entnehmen Sie bitte dem Typenschild, einer Gravur, auf dem Titelblatt ihrer Anleitung (unten links) oder als Aufkleber auf der Rück- oder Unterseite.
- Sollten Funktionsfehler oder sonstige Mängel auftreten, kontaktieren Sie zunächst die nachfolgend benannte Serviceabteilung **telefonisch** oder per **E-Mail**.
- Ein als defekt erfasstes Produkt können Sie dann unter Beifügung des Kaufbelegs (Kassenbon) und der Angabe, worin der Mangel besteht und wann er aufgetreten ist, für Sie portofrei an die Ihnen mitgeteilte Service-Anschrift übersenden.



Auf [www.lidl-service.com](http://www.lidl-service.com) können Sie diese und viele weitere Handbücher, Produktvideos und Software herunterladen.

## Importeur

Bitte beachten Sie, dass die folgende Anschrift keine Serviceanschrift ist. Kontaktieren Sie zunächst die benannte Servicestelle.

KOMPERNASS HANDELS GMBH  
BURGSTRASSE 21  
44867 BOCHUM  
GERMANY  
[www.kompernass.com](http://www.kompernass.com)

## Service

### DE Service Deutschland

Tel.: 0800 5435 111 (Kostenfrei aus dem dt. Festnetz/Mobilfunknetz)  
E-Mail: [kompernass@lidl.de](mailto:kompernass@lidl.de)

### AT Service Österreich

Tel.: 0820 201 222 (0,15 EUR/Min.)  
E-Mail: [kompernass@lidl.at](mailto:kompernass@lidl.at)

### CH Service Schweiz

Tel.: 0842 665566 (0,08 CHF/Min., Mobilfunk max. 0,40 CHF/Min.)  
E-Mail: [kompernass@lidl.ch](mailto:kompernass@lidl.ch)

IAN 280098



## Table des matières

<b>Introduction</b> .....	<b>16</b>
<b>Usage conforme</b> .....	<b>16</b>
<b>Matériel livré</b> .....	<b>16</b>
<b>Description de l'appareil</b> .....	<b>16</b>
<b>Caractéristiques techniques</b> .....	<b>16</b>
<b>Consignes de sécurité</b> .....	<b>17</b>
<b>Indications relatives à la mise à la terre/installation conforme</b> .....	<b>22</b>
<b>Interférences chez d'autres appareils</b> .....	<b>22</b>
<b>Avant de commencer</b> .....	<b>22</b>
Principes fondamentaux de la cuisson au micro-ondes .....	22
Récipient de cuisson approprié .....	22
<b>Première mise en service</b> .....	<b>23</b>
Installer l'appareil .....	23
Préparez l'appareil .....	23
<b>Utilisation</b> .....	<b>24</b>
<b>Nettoyage et entretien</b> .....	<b>25</b>
<b>Rangement</b> .....	<b>25</b>
<b>Dépannage</b> .....	<b>25</b>
<b>Mise au rebut</b> .....	<b>26</b>
<b>Garantie de Kompernass Handels GmbH</b> .....	<b>26</b>
Service après-vente .....	27
Importateur .....	27

## Introduction

Toutes nos félicitations pour l'achat de votre nouvel appareil.

Ainsi, vous venez d'opter pour un produit de grande qualité. Le mode d'emploi fait partie de ce produit. Il contient des remarques importantes concernant la sécurité, l'usage et la mise au rebut. Avant l'usage du produit, veuillez vous familiariser avec toutes les consignes d'utilisation et de sécurité. N'utilisez le produit que conformément aux consignes et pour les domaines d'utilisation prévus. Si vous cédez le produit à un tiers, remettez-lui également tous les documents.

## Usage conforme

Cet appareil sert exclusivement au réchauffement et à la préparation de denrées alimentaires selon les procédures décrites.

Chaque modification réalisée sur l'appareil est considérée comme non conforme et présente des risques d'accident. Le fabricant décline toute responsabilité en cas de dommages résultant d'une utilisation non conforme.



Cet appareil est exclusivement réservé à une utilisation dans un cadre domestique.

Ne pas l'utiliser dans un cadre professionnel, pour des opérations de caractère industriel ou en laboratoire !

## Matériel livré

- Four à micro-ondes
- Support en étoile (petite étoile et anneau à roues)
- Assiette en verre
- Mode d'emploi

## Description de l'appareil

- 1 Fente d'aération
- 2 Bouton régulateur rotatif „Puissance“ 
- 3 Minuterie 
- 4 Touche d'ouverture de la porte
- 5 Assiette en verre
- 6 Support en étoile (petite étoile et anneau à roues)

## Caractéristiques techniques


Tension nominale : 230 - 240 V ~, 50 Hz

Puissance absorbée max. : 1200 W

Puissance débitée max. : 700 W

Fréquence de micro-ondes : 2450 MHz



L'espace de cuisson et l'assiette en verre  sont appropriés aux produits alimentaires.

## Consignes de sécurité

### **ATTENTION ! RISQUE DE DÉGÂTS MATÉRIELS !**

- ▶ Ne faites jamais fonctionner le micro-ondes, lorsqu'il est vide.

### **⚠ DANGER - RISQUE D'ÉLECTROCUTION !**

- ▶ Branchez l'appareil exclusivement à une prise secteur correctement installée et mise à la terre. La tension secteur doit correspondre aux indications figurant sur la plaque signalétique de l'appareil.
- ▶ Veillez à ce que le cordon d'alimentation ne soit pas mouillé ou humide en cours d'opération. Guidez-le de telle manière qu'il ne soit ni coincé ni endommagé.
- ▶ Maintenez le cordon d'alimentation à l'écart de sources de chaleur. Ne le faites pas passer devant la porte du micro-ondes. La chaleur risque d'endommager le cordon.
- ▶ Retirez toujours la fiche secteur de la prise secteur lorsque l'appareil est nettoyé ou en cas de dérangement. Éteindre l'appareil n'est pas suffisant en raison de la présence de tension électrique dans l'appareil tant que celui-ci reste branché.
- ▶ Retirez la fiche secteur de la prise secteur, lorsque l'appareil n'est pas utilisé.
- ▶ Faites immédiatement remplacer la fiche secteur ou le cordon d'alimentation endommagé par des techniciens spécialisés agréés ou par le service clientèle, pour éviter tout risque.
- ▶ Tenir l'appareil et son cordon de raccordement hors de portée des enfants.
- ▶ Ne plongez jamais le cordon d'alimentation ou la fiche secteur dans de l'eau ou d'autres liquides.
- ▶ Ne versez jamais de liquides dans les ouvertures d'aération ou les fermetures de sécurité. Si de l'eau devait y pénétrer, éteignez immédiatement le micro-ondes et retirez la fiche secteur de la prise secteur. Faites contrôler le micro-ondes par des techniciens qualifiés.



- ▶ Ne plongez en aucun cas l'appareil dans l'eau ou d'autres liquides.

## **⚠ AVERTISSEMENT ! RISQUE DE BLESSURES !**

- ▶ Lorsque la porte ou les joints de porte sont endommagés, ne continuez en aucun cas à utiliser le micro-ondes. Faites-le immédiatement réparer par du personnel qualifié.
- ▶ N'essayez jamais de réparer l'appareil par vos propres soins. En retirant le boîtier, vous risquez de libérer de l'énergie micro-ondes. Confiez les réparations exclusivement à des spécialistes qualifiés.
- ▶ Cet appareil peut être utilisé par des enfants à partir de 8 ans et par des personnes ayant des capacités physiques, sensorielles ou mentales réduites ou un manque d'expérience et de connaissances à condition qu'elles aient reçu une supervision ou des instructions concernant l'utilisation de l'appareil en toute sécurité et qu'elles comprennent les dangers encourus.
- ▶ Ne pas laisser les enfants jouer avec l'appareil.
- ▶ Le nettoyage et la maintenance réalisée par l'utilisateur ne doivent pas être effectués par des enfants à moins qu'ils soient âgés de plus de 8 ans et surveillés.
- ▶ Éloignez l'appareil et son cordon de raccordement des enfants âgés de moins de 8 ans.
- ▶ Utilisez cet appareil uniquement dans le cadre de la finalité prévue selon la description donnée dans ce manuel. N'utilisez pas de vapeurs ou de produits chimiques corrosifs dans cet appareil. Ce micro-ondes est spécialement construit pour réchauffer et cuire des denrées alimentaires. Il n'est pas conçu pour une utilisation en laboratoire ou dans le milieu industriel.
- ▶ Gardez les enfants à l'écart de la porte du micro-ondes lorsque celui-ci est en marche. Risque de brûlure !
- ▶ Ne retirez jamais le boîtier du micro-ondes.
- ▶ Faites remplacer la lampe à l'intérieur du micro-ondes par des techniciens qualifiés uniquement.
- ▶ Il est recommandé aux porteurs de stimulateurs cardiaques de s'informer auprès de leur médecin sur les risques éventuels avant d'utiliser un appareil micro-ondes.
- ▶ Les liquides ou les autres aliments ne doivent pas être réchauffés dans des récipients fermés car ils peuvent facilement exploser.



Attention ! Surface brûlante !

**⚠ AVERTISSEMENT ! RISQUE DE BLESSURES !**

- ▶ La réalisation de travaux de maintenance ou de réparation quelconques exigeant le retrait d'un cache assurant la protection contre le rayonnement causé par l'énergie à micro-ondes est dangereuse pour toutes les personnes autres qu'une personne formée à cette fin.
- ▶ Ne réalisez pas de travaux de réparation sur l'appareil. Toutes les réparations doivent être réalisées par le service après-vente ou par des techniciens spécialisés qualifiés.
- ▶ Ne touchez jamais la porte du micro-ondes, le boîtier, les ouvertures d'aération, les accessoires ou les couverts directement après la cuisson. Ces pièces deviennent brûlantes. Laissez ces pièces refroidir avant de les nettoyer.
- ▶ Veillez à ce que la fiche secteur soit toujours facilement accessible, afin que vous puissiez facilement la débrancher de l'alimentation électrique en cas d'urgence.
- ▶ Ne laissez jamais traîner le cordon d'alimentation sur la table ou le plan de travail. Les enfants pourraient le tirer.
- ▶ Ouvrez toujours les boîtes, les sachets de pop-corn, etc. après la cuisson en orientant l'ouverture loin de votre corps. La vapeur qui s'échappe peut causer des brûlures.
- ▶ Ne vous placez jamais directement devant le micro-ondes lorsque vous ouvrez la porte. La vapeur qui s'échappe peut causer des brûlures.
- ▶ Ne réalisez pas de fritures dans le micro-ondes. De l'huile très chaude peut endommager les pièces de l'appareil et les ustensiles, voire même causer des brûlures cutanées.
- ▶ Agitez et remuez systématiquement les biberons en verre ou plastique réchauffés ! Le contenu peut avoir été réchauffé de manière irrégulière et le bébé peut se brûler au contenu. Contrôlez en tous cas la température avant de nourrir votre enfant !
- ▶ Ne modifiez pas la construction du micro-ondes.
- ▶ Avant toute consommation, contrôlez la température pour éviter toutes brûlures aux conséquences fatales pour les bébés. Les ustensiles de cuisson peuvent devenir brûlants en raison de la chaleur transmise par les denrées alimentaires réchauffées, ce qui empêche de les saisir à mains nues. Utilisez impérativement une manique. Les ustensiles de cuisine doivent être vérifiés pour s'assurer qu'ils soient adaptés au micro-ondes.

## **⚠ AVERTISSEMENT ! RISQUE DE BLESSURES !**

- ▶ Lors du réchauffement de boissons dans le micro-ondes, un bouillonnement retardé peut se produire lorsque la boisson est portée à ébullition. Soyez donc très prudent lorsque vous manipulez le récipient. Pour éviter les risques d'accident et de blessures :
  - placez si possible une tige en verre dans le liquide aussi longtemps qu'il est chauffé.
  - Laissez reposer le liquide pendant 20 secondes dans le micro-ondes après l'avoir chauffé, pour éviter tout bouillonnement inattendu.
- ▶ Soyez très prudent lorsque vous chauffez des liquides. N'utilisez que des récipients ouverts afin de permettre aux bulles d'air qui se forment de s'échapper.
- ▶ Les œufs à la coque et les œufs durs ne doivent pas être chauffés au micro-ondes car ils risquent d'exploser même après la cuisson au micro-ondes. Des denrées alimentaires avec une peau dure, comme des pommes de terre, des saucisses, des citrouilles entières, des pommes ou des châtaignes doivent être piquées avant d'être cuites.
- ▶ Cet appareil est prévu pour réchauffer des plats et boissons. Le fait de sécher des plats ou des vêtements et de réchauffer des coussins chauffants, chaussons, éponges, chiffons humides et similaires peut entraîner des blessures, inflammations ou un incendie.

## **⚠ AVERTISSEMENT ! RISQUE D'INCENDIE !**

- ▶ Lors du réchauffage de plats dans des récipients en plastique ou papier, l'appareil de cuisson doit être contrôlé fréquemment quant au risque d'une inflammation.
- ▶ Ne placez pas de matériaux combustibles à proximité du micro-ondes ou des ouvertures d'aération.
- ▶ Enlevez toutes les fermetures métalliques présentes sur l'emballage des aliments à chauffer. Risque d'incendie !
- ▶ Pour la préparation du popcorn, utilisez uniquement des sachets de popcorn allant au micro-ondes.
- ▶ N'utilisez pas le micro-ondes pour réchauffer des coussins remplis de graines, de noyaux de cerise ou de gel. Risque d'incendie !
- ▶ N'utilisez pas le micro-ondes pour stocker des aliments ou d'autres choses.

**⚠ AVERTISSEMENT ! RISQUE D'INCENDIE !**

- ▶ Ne dépassez jamais les temps de cuisson préconisés par le fabricant.
- ▶ Ne posez pas d'objets sur le micro-ondes, lorsque celui-ci est en marche. Les ouvertures d'aération seraient recouvertes !
- ▶ Ne placez pas le micro-ondes à proximité d'autres appareils diffusant de la chaleur tel qu'un four.
- ▶ Nettoyez soigneusement le micro-ondes après avoir chauffé des plats contenant des matières grasses, en particulier s'ils n'étaient pas recouverts. D'éventuels résidus pourraient surchauffer et s'enflammer. Laissez l'appareil refroidir complètement avant de le nettoyer.
- ▶ Ne décongelez pas de la graisse ou de l'huile congelée dans le micro-ondes. La graisse ou l'huile risque de s'enflammer.
- ▶ N'utilisez pas de minuterie externe ni de dispositif de commande à distance séparé pour opérer l'appareil.
- ▶ Si l'appareil émet de la fumée, éteindre l'appareil ou le débrancher et garder la porte fermée pour étouffer les flammes éventuelles.

**ATTENTION ! DOMMAGES MATÉRIELS !**

- ▶ Ne faites pas fonctionner le micro-ondes à vide.
- ▶ N'insérez pas d'objets dans les ouvertures d'aération ou les verrouillages de sécurité de la porte.
- ▶ N'utilisez pas d'ustensiles métalliques : ceux-ci réfléchissent les micro-ondes et créent des étincelles. Ne placez pas de boîte métallique dans le micro-ondes.
- ▶ Le micro-ondes ne doit pas être utilisé dans des locaux très humides ou dans lesquels l'humidité se concentre.
- ▶ Ne vous appuyez pas sur la porte du micro-ondes.
- ▶ Dans le cas où l'appareil de cuisson se trouve dans un état de propreté insuffisante, la surface risque d'être détériorée, ce qui réduit sa durée de vie et risque de donner lieu à des situations dangereuses.
- ▶ Ne déplacez pas le micro-ondes en cours d'opération.

## Indications relatives à la mise à la terre/installation conforme

- Le présent appareil doit être mis à la terre. Cet appareil doit être raccordé à une prise mise à la terre. Il est recommandé d'utiliser un circuit électrique individuel qui alimente uniquement le micro-ondes.

### **⚠ DANGER - RISQUE D'ÉLECTROCUTION !**

- ▶ Une manipulation non appropriée avec un connecteur de mise à la terre peut entraîner un risque d'électrocution.

### **REMARQUE**

- ▶ Si vous avez encore des questions concernant la mise à la terre ou les instructions concernant l'électricité, demandez conseil à votre spécialiste de maintenance ou à votre électricien.
- Le fabricant et le distributeur n'endossent aucune responsabilité pour un endommagement du micro-ondes ou pour des atteintes à des personnes qui seraient à porter au compte d'un non-respect des procédures de raccordement électrique.

## Interférences chez d'autres appareils

La mise en service du micro-ondes peut causer des pannes sur votre radio, votre téléviseur ou des appareils similaires.

Si de telles interférences devaient se produire, elles peuvent être diminuées ou éliminées à l'aide des mesures suivantes :

- Nettoyez la porte et la surface d'étanchéité du micro-ondes.
- Réorientez l'antenne de réception de la radio ou du téléviseur.
- Positionnez le micro-ondes à un autre endroit que celui où le récepteur est placé.
- Éloignez le micro-ondes du récepteur.
- Branchez le micro-ondes sur une autre prise. Le micro-ondes et le récepteur devraient avoir recours à une section différente du circuit électrique.

## Avant de commencer

### Principes fondamentaux de la cuisson au micro-ondes

- Ordonnez les denrées alimentaires de manière correcte
- Placez notamment les portions les plus épaisses sur les bords.
- Respectez le temps de cuisson. Sélectionnez le temps de cuisson le plus court indiqué et prolongez ce dernier en cas de besoin. Des denrées alimentaires cuites trop longtemps peuvent commencer à fumer ou à s'enflammer.
- En cours de cuisson, recouvrez les plats avec un couvercle spécialement adapté pour le micro-ondes. Le couvercle empêche les éclaboussures et contribue également à la cuisson uniforme des denrées.
- Pendant la préparation au micro-ondes, retournez les denrées alimentaires une fois afin que les plats comme le poulet ou les hamburgers soient plus rapidement cuits dans leur intégralité.
- De gros morceaux comme un rôti doivent être retournés au moins une fois.
- Après la moitié du temps de cuisson, il est recommandé de déplacer entièrement les denrées alimentaires comme des boulettes de viande par exemple. Retournez-les et déplacez les boulettes de viande du milieu de l'assiette sur le bord.

### Récipient de cuisson approprié

- Le matériau idéal pour un four à micro-ondes laisse passer les micro-ondes, donc l'énergie à travers le récipient afin de réchauffer les denrées alimentaires. Les micro-ondes ne sont pas en mesure de passer à travers le métal. C'est la raison pour laquelle aucun récipient et aucune vaisselle métallique ne doivent être utilisés.
- N'utilisez pas de produits en papier recyclé pour le réchauffement au micro-ondes. Ces derniers peuvent contenir de minuscules fragments métalliques pouvant générer des étincelles et/ou des incendies.
- Il est plutôt recommandé d'utiliser de la vaisselle ronde/ovale au lieu de la vaisselle rectangulaire/longue étant donné que les denrées alimentaires situées dans les coins peuvent facilement trop cuire.

- La liste ci-dessous s'entend comme une aide globale pour le choix de la vaisselle correcte.

Vaisselle de cuisson	adaptée au micro-ondes
verre thermorésistant	oui
verre non thermorésistant	non
céramique thermorésistante	oui
vaisselle en plastique adaptée au micro-ondes	oui
Essuie-tout	oui
Tablette/plaque métallique	non
Papier aluminium	non
Récipient flexible	non

## **⚠ AVERTISSEMENT ! RISQUE D'INCENDIE !**

- ▶ N'utilisez jamais d'objets métalliques lorsque vous utilisez le micro-ondes. Le métal reflète le rayonnement des micro-ondes et entraîne ainsi la formation d'étincelles. Il en peut en résulter un incendie et l'appareil peut être endommagé de manière irréparable !

## Première mise en service

### **ATTENTION ! RISQUE DE DÉGÂTS MATÉRIELS !**

- ▶ Ne faites jamais fonctionner le micro-ondes, lorsqu'il est vide.

## Installer l'appareil

### **⚠ AVERTISSEMENT ! RISQUE D'INCENDIE !**

- ▶ Ce micro-ondes n'est pas adapté au montage dans un placard de cuisine. En effet, dans les armoires fermées, l'aération n'est pas suffisante. L'appareil peut être endommagé et il y a un risque d'incendie !
- Choisissez une surface plane, qui laisse suffisamment d'espace pour assurer l'aération et la ventilation de l'appareil :

- Maintenez une distance minimale de 10 cm entre l'appareil et les murs voisins. Assurez-vous que la porte du micro-ondes peut être ouverte sans problèmes.
- Maintenez une distance de 20 cm au moins au-dessus du micro-ondes.
- Veillez à ce que la fiche secteur soit accessible sans problème afin qu'elle puisse être atteinte et débranchée sans problème en cas de risques.
- Ne retirez pas les pieds sous l'appareil à micro-ondes.
- Ne bloquez pas les fentes d'aération ❶. Autrement l'appareil risque d'être endommagé.
- Positionnez l'appareil le plus loin possible des appareils radio et de télévision. Le fonctionnement du micro-ondes peut causer des interférences au niveau de la radio et du téléviseur.

### **ATTENTION ! RISQUE DE DÉGÂTS MATÉRIELS !**

- ▶ Ne positionnez pas le micro-ondes au-dessus d'une cuisinière ou d'un appareil générant de la chaleur. Un positionnement à un tel endroit pourrait conduire à un endommagement de l'appareil et ainsi à une annulation de la garantie.

## Préparez l'appareil

- 1) Retirez tous les matériaux d'emballage et les éventuels autocollants de l'appareil.

### **REMARQUE**




Ne retirez **pas** la plaque de recouvrement en mica gris clair qui est installée dans la chambre de cuisson pour protéger le magnétron !.

- 2) Placez l'étoile du support en étoile ❷ sur l'axe d'entraînement dans l'espace de cuisson.
- 3) Placez l'anneau à roues du support en étoile ❸ au centre dans l'espace de cuisson.
- 4) Posez l'assiette en verre ❹ au milieu sur l'étoile du support en étoile ❷, de manière à ce que l'étoile s'enclenche entre les arrêts sur l'assiette en verre ❹ et soit bien fixée.

- 5) Branchez la fiche secteur dans une prise secteur. Utilisez une prise de courant de 230 - 240 V ~, 50 Hz avec un fusible 16 A. Il est recommandé d'utiliser un circuit électrique individuel qui alimente uniquement le micro-ondes. Si vous n'êtes pas sûr de la manière dont vous souhaitez raccorder le micro-ondes, faites appel à un expert.

## Utilisation

- Ouvrez la porte en appuyant sur la touche d'ouverture de la porte ④.
- Placez maintenant les aliments posés sur un plat allant au micro-ondes dans le micro-ondes. Respectez les indications données au chapitre „Avant de commencer“.
- Fermez la porte.
- Réglez la puissance souhaitée avec le Bouton régulateur rotatif „Puissance“ ② . Orientez-vous au tableau suivant :

Puissance en watts	Utilisation
120 W	<ul style="list-style-type: none"> <li>Décongélation de denrées sensibles comme le beurre, le fromage, le poisson et les petites portions</li> <li>Maintien d'aliments au chaud</li> </ul>
>120 - 335 W	<ul style="list-style-type: none"> <li>Décongélation rapide</li> <li>Cuisson lente</li> <li>Chauffer des plats sensibles comme par ex. le poisson et les aliments pour bébé</li> </ul>
>335 - 700 W	<ul style="list-style-type: none"> <li>Chauffer et cuire</li> <li>Réchauffer des plats déjà prêts</li> </ul>
700 W	<ul style="list-style-type: none"> <li>Puissance maximale</li> <li>Chauffer rapidement</li> </ul>


### REMARQUE

- Ce tableau ne constitue qu'une aide à l'orientation. Le réglage de la puissance peut varier en fonction du poids ! Si vous n'êtes pas sûr de la puissance qui doit être réglée, commencez toujours par une puissance plus basse. Augmentez si nécessaire la puissance ou le temps de cuisson.

Pour la décongélation d'aliments, vous pouvez vous orienter au tableau suivant :

Poids	Temps
200 g	– env. 3 minutes
400 g	– env. 6 minutes
600 g	– env. 9 minutes
800 g	– env. 12,5 minutes
1 kg	– env. 15 minutes

### REMARQUE

- Tenez compte du fait que les temps indiqués ne constituent qu'une aide à l'orientation, les temps indiqués peuvent fortement varier en fonction de la consistance ou de la forme du produit à décongeler !
- 5) Réglez le temps de cuisson souhaité avec la minuterie ③ . L'opération de cuisson débute immédiatement.


### REMARQUE

- Si vous souhaitez régler un temps de cuisson de moins de 2 minutes, tournez d'abord la minuterie ③ sur 5 minutes puis à nouveau sur 2 minutes. La durée réglée est ainsi exacte.
- 6) Dès le temps réglé est écoulé, un signal retentit et le micro-ondes s'arrête.
- 7) Ouvrez la porte et retirez les denrées alimentaires.

### ⚠ AVERTISSEMENT ! RISQUE DE BLESSURES !


- Le récipient de cuisson et les plats peuvent être éventuellement brûlants ! Utilisez toujours des maniques ou une protection similaire pour retirer les plats du micro-ondes !

## REMARQUE

- ▶ Si vous souhaitez interrompre l'opération de cuisson, appuyez sur la touche d'ouverture de la porte ④. Le micro-ondes arrête immédiatement l'opération de cuisson et la durée réglée. Dès que vous refermez la porte, l'opération de cuisson réglée se poursuit.
- ▶ Tournez à nouveau toujours la minuterie ③  sur 0 lorsque vous avez interrompu l'opération de cuisson et que vous ne souhaitez pas la poursuivre.

## Nettoyage et entretien

### DANGER - RISQUE D'ÉLECTROCUTION !

- ▶ Avant chaque nettoyage, retirez la fiche secteur de la prise secteur ! Risque d'électrocution !
-  Ne plongez jamais l'appareil dans de l'eau ou d'autres liquides !

### ATTENTION ! RISQUE DE DÉGÂTS MATÉRIELS !

- ▶ N'utilisez pas de produits nettoyants abrasifs ou agressifs. Ceux-ci peuvent en effet endommager les surfaces !
- Maintenez l'intérieur du micro-ondes toujours à l'état propre.
- Si des éclaboussures de denrées alimentaires ou des liquides renversés devaient coller aux parois du micro-ondes, essayez ces derniers avec un chiffon humide.
- Utilisez un produit vaisselle doux si le micro-ondes présente des salissures plus importantes.
- Évitez l'utilisation de sprays de nettoyage et autres produits détergents puissants étant donné que ces derniers peuvent créer des taches, des marques ou une opacité de la porte.
- Nettoyez les parois extérieures avec un chiffon humide.
- Pour éviter d'endommager les pièces fonctionnelles à l'intérieur du micro-ondes, ne laissez pas pénétrer d'eau dans la fente d'aération ①.

- Retirez régulièrement les éclaboussures ou les salissures. Nettoyez la porte et les fenêtres des deux côtés, les joints de la porte et les pièces adjacentes avec un chiffon humide. N'utilisez pas de produits à récurer.
- En cas de dépôt de condensation autour du côté extérieur de la porte, essuyez-la à l'aide d'un chiffon doux. Un tel phénomène se produit lorsque le micro-ondes est utilisé dans des conditions d'humidité extrême.
- Nettoyez également régulièrement l'assiette en verre ⑤. Vous pouvez laver l'assiette en verre ⑤ au lave-vaisselle ou à l'eau chaude avec un peu de liquide vaisselle.
- Essuyez les pièces du support en étoile ⑥ avec un chiffon sec.
- Évacuez régulièrement les odeurs. Placez un récipient pour micro-ondes avec une tasse remplie d'eau, de jus et d'écorce de citron dans le micro-ondes. Chauffez ce dernier pendant 5 minutes. Essayez-le bien et séchez-le avec un chiffon doux.
- S'il s'avère nécessaire de remplacer l'ampoule installée dans le micro-ondes, demandez alors à un revendeur de procéder à ce remplacement ou contactez notre service après-vente.

## Rangement

- Conservez l'appareil nettoyé dans un endroit sec, propre et exempt de poussières.

## Dépannage

### L'appareil ne démarre pas la procédure de cuisson.

- La porte n'est pas correctement fermée. Fermez correctement la porte.
- La fiche secteur n'a pas été insérée dans la prise secteur. Raccordez la fiche secteur au réseau électrique.

L'assiette en verre ⑤ est très bruyante lorsqu'elle tourne sur elle-même.

- L'assiette en verre ⑤ n'est pas bien posée sur le support en étoile ⑥. Posez l'assiette en verre ⑤ correctement sur le support en étoile ⑥.
- Le support en étoile ⑥ et/ou le fond de l'espace de cuisson sont sales. Nettoyez le support en étoile ⑥ et le fond.

## Mise au rebut



**Ne jamais jeter l'appareil avec les ordures ménagères. Ce produit est assujéti à la directive européenne 2012/19/EU.**

Éliminez l'appareil par l'intermédiaire d'une entreprise de traitement des déchets autorisée ou via le service de recyclage de votre commune. Respectez la réglementation en vigueur. En cas de doute, veuillez contacter votre centre de recyclage.



L'emballage est réalisé à l'aide de matériaux écologiques qu'il est possible d'éliminer auprès de centres de recyclage proches de chez vous.



Le produit recyclable doit être trié ou rapporté dans un point de collecte pour être recycle.

## Garantie de Kompernass Handels GmbH

Chère cliente, cher client,

Cet appareil est garanti 3 ans à partir de la date d'achat. Si ce produit venait à présenter des vices, vous disposez de droits légaux face au vendeur de ce produit. Vos droits légaux ne sont pas restreints par notre garantie présentée ci-dessous.

### Conditions de garantie

La période de garantie débute à la date de l'achat. Veuillez bien conserver le ticket de caisse d'origine. Ce document servira de preuve d'achat.

Si dans un délai de trois ans suivant la date d'achat de ce produit, un vice de matériel ou de fabrication venait à apparaître, le produit sera réparé ou remplacé gratuitement par nos soins, selon notre choix. Cette prestation de garantie nécessite dans un délai de trois ans la présentation de l'appareil défectueux et du justificatif d'achat (ticket de caisse) ainsi que la description brève du vice et du moment de son apparition.

Si le vice est couvert par notre garantie, vous recevrez le produit réparé ou un nouveau produit en retour. Aucune nouvelle période de garantie ne débute avec la réparation ou l'échange du produit.

### Période de garantie et réclamation légale pour vices cachés

L'exercice de la garantie ne prolonge pas la période de garantie. Cette disposition s'applique également aux pièces remplacées ou réparées. Les dommages et vices éventuellement déjà présents à l'achat doivent être signalés immédiatement après le déballage. Toute réparation survenant après la période sous garantie fera l'objet d'une facturation.

## Étendue de la garantie

L'appareil a été fabriqué avec soin conformément à des directives de qualité strictes et consciencieusement contrôlé avant sa livraison.

La prestation de garantie est valable pour des vices de matériel et de fabrication. Cette garantie ne s'étend pas aux pièces du produit qui sont exposées à une usure normale et peuvent de ce fait être considérées comme pièces d'usure, ni aux détériorations de pièces fragiles, par ex. connecteur, accu, moules ou pièces en verre.

Cette garantie devient caduque si le produit est détérioré, utilisé ou entretenu de manière non conforme. Toutes les instructions listées dans le manuel d'utilisation doivent être exactement respectées pour une utilisation conforme du produit. Des buts d'utilisation et actions qui sont déconseillés dans le manuel d'utilisation, ou dont vous êtes avertis doivent également être évités.

Le produit est uniquement destiné à un usage privé et ne convient pas à un usage professionnel. La garantie est annulée en cas d'entretien incorrect et inapproprié, d'usage de la force et en cas d'intervention non réalisée par notre centre de service après-vente agréé.

## Procédure en cas de garantie

Afin de garantir un traitement rapide de votre demande, veuillez suivre les indications suivantes :

- Veuillez avoir à portée de main pour toutes questions le ticket de caisse et la référence article (par ex. IAN 12345) en tant que justificatif de votre achat.
- Vous trouverez la référence sur la plaque signalétique, une gravure, sur la page de garde de votre manuel d'utilisation (en bas à gauche) ou sous forme d'autocollant au dos ou sur le dessous.

- Si des erreurs de fonctionnement ou d'autres vices venaient à apparaître, veuillez d'abord contacter le département service clientèle cité ci-dessous par **téléphone** ou **par e-mail**.
- Vous pouvez ensuite retourner un produit enregistré comme étant défectueux en joignant le ticket de caisse et en indiquant en quoi consiste le vice et quand il est survenu, sans devoir l'affranchir à l'adresse de service après-vente communiquée.



Sur [www.lidl-service.com](http://www.lidl-service.com), vous pouvez télécharger ce manuel ainsi que beaucoup d'autres, des vidéos produit et logiciels.

## Service après-vente

### FR Service France

Tel.: 0800 919270

E-Mail: [kompennass@lidl.fr](mailto:kompennass@lidl.fr)

### CH Service Suisse

Tel.: 0842 665566 (0,08 CHF/Min.,  
mobile max. 0,40 CHF/Min.)

E-Mail: [kompennass@lidl.ch](mailto:kompennass@lidl.ch)

IAN 280098

## Importateur

Veuillez tenir compte du fait que l'adresse suivante n'est pas une adresse de service après-vente. Veuillez d'abord contacter le service mentionné.

KOMPERNASS HANDELS GMBH

BURGSTRASSE 21

44867 BOCHUM

GERMANY

[www.kompennass.com](http://www.kompennass.com)



# Indice

<b>Introduzione</b> .....	<b>30</b>
<b>Uso conforme.</b> .....	<b>30</b>
<b>Volume della fornitura</b> .....	<b>30</b>
<b>Descrizione dell'apparecchio</b> .....	<b>30</b>
<b>Dati tecnici</b> .....	<b>30</b>
<b>Indicazioni relative alla sicurezza</b> .....	<b>31</b>
<b>Messa a terra/installazione conforme</b> .....	<b>36</b>
<b>Interferenze con altri apparecchi.</b> .....	<b>36</b>
<b>Prima di cominciare.</b> .....	<b>36</b>
Principi basilari per la cottura a microonde .....	36
Pentole idonee .....	36
<b>Prima messa in funzione.</b> .....	<b>37</b>
Installazione dell'apparecchio .....	37
Preparazione dell'apparecchio. ....	37
<b>Uso</b> .....	<b>38</b>
<b>Pulizia e manutenzione.</b> .....	<b>39</b>
<b>Conservazione.</b> .....	<b>39</b>
<b>Eliminazione dei guasti.</b> .....	<b>39</b>
<b>Smaltimento.</b> .....	<b>40</b>
<b>Garanzia della Kompennass Handels GmbH</b> .....	<b>40</b>
Assistenza .....	41
Importatore .....	41

## Introduzione

Congratulazioni per l'acquisto del Suo nuovo apparecchio.

È stato acquistato un prodotto di alta qualità. Il manuale di istruzioni è parte integrante del presente prodotto. Esso contiene importanti indicazioni per la sicurezza, l'uso e lo smaltimento. Prima di utilizzare il prodotto, familiarizzarsi con tutte le indicazioni relative ai comandi e alla sicurezza. Utilizzare l'apparecchio solo come descritto e per i campi d'impiego indicati. In caso di cessione del prodotto a terze persone, consegnare anche tutta la relativa documentazione.

## Uso conforme

Questo apparecchio serve esclusivamente al riscaldamento e alla preparazione di alimenti secondo il procedimento prescritto.

Ogni modifica dell'apparecchio viene considerata non conforme alla destinazione e comporta considerevoli rischi d'infortunio. Il produttore non si assume alcuna responsabilità per i danni derivanti da uso non conforme.



Questo apparecchio è destinato esclusivamente all'uso domestico.

Esso non è destinato all'uso industriale, commerciale o nei laboratori!

## Volume della fornitura


- Microonde
- Supporto giratorio (piccola stella e anello di rulli)
- Piatto di vetro
- Istruzioni per l'uso

## Descrizione dell'apparecchio

- 1 Aperture di aerazione
- 2 Manopola "Power" (potenza) 
- 3 Manopola "Time" (timer) 
- 4 Tasto apertura sportello
- 5 Piatto di vetro
- 6 Supporto giratorio (piccola stella e anello di rulli)

## Dati tecnici

Tensione nominale:	230 - 240 V ~, 50 Hz
Potenza massima assorbita:	1200 W
Potenza massima erogata:	700 W
Frequenza microonde:	2450 MHz


 Il vano di cottura e il piatto di vetro **5** sono adatti al contatto con gli alimenti.

**Indicazioni relative alla sicurezza****ATTENZIONE! PERICOLO DI DANNI MATERIALI!**

- ▶ Non mettere mai in funzione il forno a microonde vuoto.

**⚠ PERICOLO DI FOLGORAZIONE!**

- ▶ Collegare l'apparecchio esclusivamente a una presa installata a norma e provvista di messa a terra. La tensione di rete deve corrispondere ai dati riportati sulla targhetta di identificazione dell'apparecchio.
- ▶ Assicurarsi che durante il funzionamento il cavo di rete non sia esposto all'acqua o all'umidità. Collocarlo in modo tale da impedirne il bloccaggio o il danneggiamento.
- ▶ Tenere il cavo di rete lontano dalle fonti di calore. Non collocarlo davanti allo sportello del microonde. Il calore può danneggiare il cavo.
- ▶ Estrarre la spina dalla presa di corrente durante la pulizia dell'apparecchio o in caso di guasti. Non è sufficiente spegnere l'apparecchio poiché esso continua ad essere sotto tensione fino a quando la spina è inserita nella presa.
- ▶ Se non si utilizza l'apparecchio, scollegare la spina dalla presa di corrente.
- ▶ Al fine di evitare pericoli, fare sostituire immediatamente spine o cavi danneggiati da personale specializzato autorizzato o dal centro di assistenza clienti.
- ▶ Tenere lontani i bambini dall'apparecchio e dal relativo cavo.
- ▶ Non immergere mai il cavo o la spina in acqua o altri liquidi.
- ▶ Non versare mai liquidi nelle aperture di aerazione o nei blocchi di sicurezza dello sportello. In caso di penetrazione di liquidi, spegnere immediatamente il microonde e staccare subito la spina dalla presa. Fare controllare il microonde da personale specializzato qualificato.

-  Non immergere assolutamente l'apparecchio in acqua o in altri liquidi.

## **⚠ ATTENZIONE! PERICOLO DI LESIONI!**

- ▶ In caso di danni allo sportello o alle guarnizioni dello sportello, smettere immediatamente di utilizzare il forno a microonde. Fare eseguire subito le riparazioni da personale specializzato qualificato.
- ▶ Non tentare mai di riparare l'apparecchio autonomamente. La rimozione dell'alloggiamento può liberare energia a microonde. Fare eseguire le riparazioni solo da personale specializzato qualificato.
- ▶ Questo apparecchio può essere utilizzato dai bambini di almeno 8 anni di età e da persone con capacità fisiche, sensoriali o mentali ridotte o insufficiente esperienza o conoscenza, solo se sorvegliati o istruiti sull'uso sicuro dell'apparecchio e qualora ne abbiano compreso i pericoli associati.
- ▶ I bambini non devono giocare con l'apparecchio.
- ▶ La pulizia e la manutenzione a cura dell'utente non devono essere eseguite dai bambini a meno che non abbiano almeno 8 anni di età e siano sorvegliati.
- ▶ Tenere lontano dall'apparecchio i bambini di età inferiore agli 8 anni.
- ▶ Utilizzare questo apparecchio solo per l'uso conforme a quanto descritto nel presente manuale. In questo apparecchio, non utilizzare sostanze chimiche o vapori corrosivi. Questo forno a microonde è stato costruito specificamente per il riscaldamento e la cottura di alimenti. Non è stato progettato per l'uso industriale o in laboratorio.
- ▶ Tenere i bambini lontano dallo sportello del microonde mentre esso è in funzione. Pericolo di ustioni!
- ▶ Non rimuovere assolutamente l'alloggiamento del microonde.
- ▶ Fare sostituire la lampadina all'interno del microonde solo da personale specializzato qualificato.
- ▶ I portatori di pace-maker devono informarsi presso il medico di fiducia prima di cominciare a utilizzare un microonde, per conoscere gli eventuali pericoli collegati all'uso dell'apparecchio.
- ▶ È vietato scaldare liquidi o altri alimenti in contenitori chiusi, in quanto questi potrebbero esplodere.



Attenzione! Superficie rovente!

**⚠ ATTENZIONE! PERICOLO DI LESIONI!**

- ▶ È pericoloso per tutti, tranne che per persone appositamente addestrate, eseguire qualsiasi intervento di manutenzione o riparazione che richieda la rimozione di una copertura che garantisce la protezione dalle radiazioni emanate dall'energia a microonde.
- ▶ Non effettuare di propria iniziativa riparazioni all'apparecchio. Qualsiasi riparazione deve essere effettuata dall'assistenza clienti o da personale specializzato qualificato.
- ▶ Non toccare mai lo sportello del microonde, l'alloggiamento, le aperture di aerazione, gli accessori o le stoviglie subito dopo la cottura. Tali parti sono soggette a surriscaldamento. Farle raffreddare prima di pulirle.
- ▶ Assicurarsi che la spina dell'apparecchio sia sempre facilmente raggiungibile, in modo da riuscire rapidamente a staccarla dalla presa di corrente in caso di emergenza.
- ▶ Non lasciare mai il cavo appeso sul tavolo o sul piano di lavoro. I bambini potrebbero tirarlo.
- ▶ Dopo il riscaldamento di barattoli, buste di pop-corn ecc., aprire le confezioni tenendo sempre l'apertura lontana dal corpo. Il vapore in fuoriuscita può dare luogo a ustioni.
- ▶ Non collocarsi mai direttamente davanti al microonde mentre si apre lo sportello. Il vapore in fuoriuscita può dare luogo a ustioni.
- ▶ Non eseguire frittture nel forno a microonde. L'olio bollente può danneggiare gli elementi dell'apparecchio e gli utensili, oltre a provocare ustioni.
- ▶ Agitare o mescolare sempre i biberon o le bottigliette per bambini dopo averle riscaldate nel microonde! Il contenuto potrebbe essersi riscaldato in modo disomogeneo e il bambino potrebbe riportare ustioni. Controllare in ogni caso la temperatura prima di somministrare l'alimento al bambino!
- ▶ Non modificare il microonde.
- ▶ Prima del consumo, controllare la temperatura, per evitare scottature che potrebbero dimostrarsi letali per i bambini piccoli. Gli utensili di cottura, a causa del calore rilasciato dagli alimenti riscaldati, potrebbero diventare bollenti ed essere maneggiabili solo con le presine. Controllare l'idoneità degli utensili di cottura all'uso con il forno a microonde.

## **⚠ ATTENZIONE! PERICOLO DI LESIONI!**

- ▶ Nel riscaldare bevande nel forno a microonde, si potrebbe verificare una bollitura ritardata. Manipolare il contenitore con cautela. Per evitare l'improvvisa bollitura e il pericolo di infortuni:
  - Se possibile, inserire un bastoncino di vetro nel liquido durante il riscaldamento.
  - Dopo il riscaldamento, lasciare il liquido nel microonde per 20 secondi, per evitare schizzi imprevisti.
- ▶ Agire con cautela nel riscaldare i liquidi. Utilizzare solo contenitori aperti, per consentire la fuoriuscita delle bolle d'aria.
- ▶ Le uova nel guscio e le uova sode non devono essere riscaldate nel forno a microonde, poiché possono esplodere anche dopo il termine del riscaldamento nel forno a microonde.  
Prima della cottura, punzecchiare gli alimenti con la buccia spessa, come ad esempio patate, salsicce, zucche intere, mele e castagne.
- ▶ Questo apparecchio è destinato al riscaldamento di cibi e bevande. L'asciugatura di alimenti o di indumenti e il riscaldamento di cuscini termici, pantofole, spugne, canovacci umidi o simile potrebbero causare lesioni, infiammazioni o incendio.

## **⚠ ATTENZIONE! PERICOLO D'INCENDIO!**

- ▶ Nel riscaldamento di cibi caldi in recipienti di plastica o di carta, l'apparecchio deve venire controllato di frequente per via della possibilità che si incendi.
- ▶ Non collocare materiali infiammabili nelle vicinanze del microonde o delle aperture di aerazione.
- ▶ Rimuovere tutte le chiusure metalliche dalle confezioni degli alimenti che si desiderano riscaldare. Pericolo d'incendio!
- ▶ Per la preparazione di pop-corn, utilizzare solo buste di pop-corn idonee per il microonde.
- ▶ Non utilizzare il forno a microonde per riscaldare cuscini pieni di granaglie, noccioli di ciliegie o gel. Pericolo d'incendio!
- ▶ Non utilizzare il microonde per depositare alimenti o altri oggetti.

**⚠ ATTENZIONE! PERICOLO D'INCENDIO!**

- ▶ Non superare mai i tempi di cottura indicati dal produttore.
- ▶ Non collocare oggetti sul forno a microonde in funzione. Le aperture di aerazione verrebbero ostruite!
- ▶ Non collocare il microonde nelle vicinanze di altri apparecchi che emettono calore, come ad esempio forni.
- ▶ Pulire accuratamente il microonde dopo aver riscaldato cibi grassi, soprattutto se scoperchiati. Eventuali residui potrebbero surriscaldarsi e incendiarsi. Fare raffreddare completamente l'apparecchio prima di pulirlo.
- ▶ Non scongelare oli o grassi surgelati nel microonde. Gli oli o i grassi potrebbero incendiarsi.
- ▶ Non utilizzare timer esterni o un sistema di telecomando separato per azionare l'apparecchio.
- ▶ Se l'apparecchio rilascia fumo, spegnere l'apparecchio o staccare la spina e tenere chiuso lo sportello per soffocare eventuali fiamme.

**ATTENZIONE! PERICOLO DI DANNI MATERIALI!**

- ▶ Non mettere mai in funzione il forno a microonde vuoto.
- ▶ Non inserire oggetti nelle aperture di aerazione o nei blocchi di sicurezza dello sportello.
- ▶ Non utilizzare utensili metallici, che riflettono le microonde e possono provocare la formazione di scintille. Non collocare barattoli di metallo nel forno a microonde.
- ▶ Il microonde non dev'essere collocato in luoghi ad alta umidità ambientale o concentrazione di umidità.
- ▶ Non appoggiarsi sullo sportello del microonde.
- ▶ La pulizia insufficiente dell'apparecchio di cottura può provocare la distruzione delle superfici, influenzando la durata di utilizzo e creando circostanze di pericolo.
- ▶ Non spostare il microonde mentre è in funzione.

## Messa a terra/ installazione conforme

- Il presente apparecchio dev'essere provvisto di messa a terra. Questo apparecchio dev'essere collegato solo a una presa di corrente installata a norma e provvista di messa a terra. Si consiglia di utilizzare un circuito elettrico proprio, destinato ad alimentare unicamente il forno a microonde.

### **⚠ PERICOLO DI FOLGORAZIONE!**

- ▶ L'uso non conforme della messa a terra può comportare il rischio di scossa elettrica.

### **AVVERTENZA**

- ▶ In caso di domande relative alla messa a terra o per istruzioni riguardanti la parte elettrica, rivolgersi a un elettricista o manutentore.
- Né il produttore né il rivenditore si assumono responsabilità per danneggiamenti all'apparecchio o danni personali derivanti dal mancato rispetto delle indicazioni relative alla procedura di collegamento alla rete elettrica.

## Interferenze con altri apparecchi

L'uso del forno a microonde può dare luogo a interferenze con apparecchi radiofonici, televisivi e simili.

In caso di presenza di tali interferenze, è possibile ridurle o eliminarle, ricorrendo ai seguenti provvedimenti:

- Pulire lo sportello e la superficie isolante del microonde.
- Orientare diversamente l'antenna di ricezione della radio o del televisore.
- Collocare il forno a microonde in un posto diverso da quello del ricevitore.
- Allontanare il forno a microonde dal ricevitore.
- Collegare il forno a microonde a un'altra presa di corrente. Il forno a microonde e il ricevitore dovrebbero utilizzare due diversi circuiti elettrici.

## Prima di cominciare

### Principi basilari per la cottura a microonde

- Disporre i cibi in modo appropriato.
- Collocare le parti più spesse ai bordi.
- Rispettare il tempo di cottura. Selezionare il tempo di cottura più breve e prolungarlo in caso di necessità. I cibi cotti troppo a lungo possono cominciare a emettere fumo o a bruciarsi.
- Durante la cottura, coprire i cibi con un coperchio idoneo per il forno a microonde. Il coperchio trattiene gli spruzzi e contribuisce a una cottura uniforme dei cibi.
- Durante la preparazione nel microonde, girare i cibi una volta, per permettere la cottura rapida di alimenti come polli o hamburger.
- Girare almeno una volta i pezzi di cibo più grandi, come ad esempio le costate.
- Trascorsa la prima metà del tempo di cottura, ridisporre i cibi, come ad esempio le polpette, in modo completamente diverso. Girarle e spostare le polpette dal centro al margine del piatto.

### Pentole idonee

- Il materiale ideale per un forno a microonde è permeabile alle microonde, cioè permette il passaggio dell'energia attraverso il contenitore, per riscaldare i cibi.  
Le microonde non riescono a penetrare i metalli. Per tale motivo, non utilizzare recipienti e stoviglie in metallo.
- Per riscaldare i cibi nel forno a microonde non utilizzare prodotti a base di carta riciclata. Tali prodotti potrebbero contenere minuscoli frammenti metallici, in grado di produrre scintille e/o provocare incendi.
- Si consiglia di utilizzare stoviglie rotonde/ovalari invece che con spigoli/oblunghie, poiché i cibi cuociono troppo negli angoli.

- La seguente lista è da intendersi come una guida generale per la selezione delle stoviglie corrette.

Stoviglie di cottura	adatte per il microonde
vetro resistente al calore	sì
vetro non resistente al calore	no
ceramica resistente al calore	sì
stoviglie in plastica adatte al microonde	sì
carta da cucina	sì
vassoio /piatti in metallo	no
pellicole di alluminio	no
contenitore	no

**⚠ ATTENZIONE!**  
**PERICOLO D'INCENDIO!**

- ▶ Non utilizzare mai oggetti metallici quando si utilizza il microonde. Il metallo riflette la radiazione a microonde e provoca la formazione di scintille. Ciò può dare luogo a un incendio e danneggiare l'apparecchio irreparabilmente!

## Prima messa in funzione

**ATTENZIONE!**  
**PERICOLO DI DANNI MATERIALI!**

- ▶ Non mettere mai in funzione il forno a microonde vuoto.

## Installazione dell'apparecchio

**⚠ ATTENZIONE!**  
**PERICOLO D'INCENDIO!**

- ▶ Questo microonde non è indicato per l'installazione in un mobile da cucina chiuso. Nei mobili chiusi non è garantita una sufficiente aerazione. L'apparecchio può essere danneggiato e sussiste il pericolo d'incendio!
- Selezionare una superficie piana che consenta uno spazio sufficiente per l'aerazione dell'apparecchio:

- È assolutamente necessario lasciare una distanza minima fra apparecchio e pareti di almeno 10 cm. Assicurarsi che lo sportello del forno si apra liberamente senza incontrare ostacoli.
- Al di sopra del forno a microonde dev'essere garantito uno spazio libero di almeno 20 cm.
- Fare in modo che la spina di rete sia accessibile senza difficoltà affinché in caso di pericolo possa venire raggiunta e staccata con facilità.
- Non rimuovere i piedini di supporto situati sul lato inferiore del forno a microonde.
- Non bloccare le aperture di aerazione **1**. In caso contrario, si possono verificare danni all'apparecchio.
- Collocare l'apparecchio il più possibile lontano da apparecchi radiofonici e televisivi. L'accensione del forno a microonde può dare luogo a interferenze nella ricezione dei segnali radiofonici e televisivi.

**ATTENZIONE!**  
**PERICOLO DI DANNI MATERIALI!**

- ▶ Non posizionare il forno a microonde su un fornello da cucina o su altri apparecchi che producono calore. Ciò può provocare danni all'apparecchio e conseguente estinzione della garanzia.

## Preparazione dell'apparecchio

- 1) Rimuovere il materiale di imballaggio ed eventuali adesivi dall'apparecchio.

**AVVERTENZA**




**Non** rimuovere la placca di copertura grigio-chiaro in mica, applicata per proteggere i tubi a campi magnetici nel vano di cottura.

- 2) Infilare la stella del supporto giratorio **6** sull'asse motore che si trova all'interno del vano di cottura.
- 3) Deporre l'anello di rulli del supporto giratorio **6** al centro del vano di cottura.
- 4) Collocare il piatto di vetro **5** al centro sulla stella del supporto giratorio **6** in modo tale che la stella si infili tra gli appositi arresti del piatto di vetro **5** rimanendo fissa.

- 5) Inserire la spina in una presa di corrente. Utilizzare una presa di rete da 230 - 240 V ~, 50 Hz con un fusibile da 16 A. Si consiglia di utilizzare un unico circuito destinato esclusivamente al microonde. Se non si è sicuri delle modalità di collegamento del microonde, affidarsi ai consigli di un esperto.

## Uso

- 1) Aprire lo sportello premendo il tasto apertura sportello ④.
- 2) Introdurre nel microonde i cibi collocati sopra o dentro stoviglie adatte al microonde. Badare alle avvertenze contenute nel capitolo "Prima di cominciare".
- 3) Chiudere lo sportello.
- 4) Impostare la potenza desiderata con la manopola „Power“ ②  impostare la potenza desiderata. A tale scopo orientarsi in base alla seguente tabella:

Potenza in Watt	Impiego
120 W	<ul style="list-style-type: none"> <li>– Per scongelare alimenti sensibili come burro, formaggio, pesce e porzioni ridotte</li> <li>– Per mantenere caldi gli alimenti</li> </ul>
>120 - 335 W	<ul style="list-style-type: none"> <li>– Per ottenere un riscaldamento rapido</li> <li>– Per ottenere una cottura delicata</li> <li>– Per riscaldare piatti delicati, come piatti a base di pesce o alimenti per bambini</li> </ul>
>335 - 700 W	<ul style="list-style-type: none"> <li>– Per scaldare e cuocere</li> <li>– Per riscaldare di cibi già pronti</li> </ul>
700 W	<ul style="list-style-type: none"> <li>– Potenza massima</li> <li>– Per riscaldare rapidamente</li> </ul>


## AVVERTENZA

- Questa tabella serve solo per orientarsi. L'impostazione della potenza può variare in base ai piatti. In caso di incertezza sulla potenza da impostare, iniziare sempre prima con una potenza bassa. All'occorrenza aumentare la potenza o il tempo di cottura.

Per scongelare gli alimenti ci si può orientare in base alla seguente tabella:

Peso	Tempo
200 g	– ca. 3 minuti
400 g	– ca. 6 minuti
600 g	– ca. 9 minuti
800 g	– ca. 12,5 minuti
1 kg	– ca. 15 minuti

## AVVERTENZA

- Badare che i tempi elencati sono solo a titolo indicativo; essi possono fortemente variare a seconda della costituzione o della forma dell'alimento da scongelare.
- 5) Impostare il tempo di cottura desiderato con la manopola „Time“ ③ . La cottura inizia subito.

## AVVERTENZA

- Se si desidera impostare un tempo di cottura inferiore a 2 minuti, ruotare il timer ③ portandolo prima su 5 minuti e poi riportandolo su 2 minuti. In tal modo il tempo impostato è più preciso.
- 6) Non appena il tempo impostato è scaduto, viene emesso un segnale acustico e il microonde si ferma.
- 7) Aprire lo sportello e prelevare i cibi.

## ATTENZIONE! PERICOLO DI LESIONI!

- Le stoviglie di cottura e le vivande potrebbero essere molto bollenti! Utilizzare sempre delle presine o simili per prelevare i piatti dal microonde!

## AVVERTENZA

- ▶ Se si desidera interrompere la cottura, premere il tasto di apertura sportello ④. Il microonde ferma immediatamente la cottura e il tempo impostato. Non appena si richiude lo sportello, la cottura viene proseguita.
- ▶ Se si interrompe la cottura e non si intende proseguirla, badare a riportare sempre la manopola „Time“ ③ ⌚ a 0.

## Pulizia e manutenzione

### ⚠ PERICOLO DI FOLGORAZIONE!

- ▶ Prima della pulizia staccare sempre la spina dalla presa di rete! Sussiste il pericolo di scossa elettrica!



Non immergere mai l'apparecchio in acqua o altri liquidi!

### ATTENZIONE!

#### PERICOLO DI DANNI MATERIALI!

- ▶ Non utilizzare detergenti abrasivi o aggressivi. Essi potrebbero danneggiare le superfici!
- Tenere sempre pulito l'interno del forno a microonde.
- Rimuovere con un panno inumidito le pareti imbrattate da spruzzi o da liquidi versati.
- Utilizzare un detergente delicato in caso di sporco resistente nel forno a microonde.
- Evitare l'utilizzo di spray detergenti e di altri utensili di pulizia acuminati, che potrebbero creare macchie, striature oppure opacizzare la superficie dello sportello.
- Pulire le pareti esterne con un panno umido.
- Per evitare il danneggiamento dei componenti funzionali all'interno del forno a microonde, impedire la penetrazione di acqua nelle aperture di aerazione ①.

- Rimuovere regolarmente gli spruzzi o la sporcizia. Ripulire lo sportello, la finestra di ispezione da entrambi i lati, le guarnizioni e le parti circostanti con un panno inumidito. Non utilizzare agenti abrasivi.
- Se sulla superficie intorno al lato esterno dello sportello si depositasse del vapore, asciugarlo con un panno morbido. Ciò si verifica se il forno a microonde viene fatto funzionare in presenza di forte umidità.
- Pulire regolarmente anche il piatto di vetro ⑤. Si può lavare il piatto di vetro ⑤ nella lavastoviglie o in acqua calda con un po' di detersivo.
- Passare i componenti dell'insero giratorio ⑥ con un panno umido.
- Eliminare regolarmente gli odori. A tal fine, posizionare nel forno una ciotola profonda adatta al forno a microonde, riempita con una tazza di acqua, il succo e la buccia di un limone. Riscaldare per 5 minuti. Pulire a fondo e asciugare con un panno morbido.
- Se dovesse rendersi necessaria la sostituzione della lampadina del forno a microonde, farla sostituire dal rivenditore o dai nostri centri di assistenza autorizzati.

## Conservazione

- Riporre l'apparecchio pulito in un luogo asciutto, privo di polvere e pulito.

## Eliminazione dei guasti

### L'apparecchio non avvia il procedimento di cottura.

- Lo sportello non è chiuso correttamente. Chiudere lo sportello correttamente.
- La spina di rete non è inserita nella presa. Collegare la spina di rete alla rete elettrica.

## Il piatto di vetro 5 fa rumore mentre ruota.

- Il piatto di vetro 5 non è collocato correttamente sul supporto giratorio 6. Collocare correttamente il piatto di vetro 5 sul supporto giratorio 6.
- Il supporto giratorio 6 e/o il fondo del vano di cottura sono sporchi. Pulire il supporto giratorio 6 e il fondo del vano di cottura.

## Smaltimento



**Non smaltire per alcun motivo l'apparecchio assieme ai normali rifiuti domestici. Questo prodotto è soggetto alla Direttiva Europea 2012/19/EU-RAEE.**

Smaltire l'apparecchio attraverso un'azienda di smaltimento autorizzata o attraverso l'ente di smaltimento comunale. Rispettare le norme attualmente in vigore. In caso di dubbi mettersi in contatto con l'ente di smaltimento competente.



L'imballaggio è composto di materiali ecocompatibili, che possono essere smaltiti tramite gli appositi centri di raccolta e riciclaggio.

## Garanzia della Kompernass Handels GmbH

Egregio Cliente,

Questo apparecchio ha una garanzia di 3 anni dalla data di acquisto. Qualora questo prodotto presentasse vizi, Le spettano diritti legali nei confronti del venditore del prodotto. La garanzia qui di seguito descritta non costituisce alcun limite a tali diritti legali.

## Condizioni di garanzia

Il periodo di garanzia decorre dalla data dell'acquisto. Si prega di conservare lo scontrino di cassa originale. Tale documento è necessario come prova di acquisto.

Qualora entro tre anni a partire dalla data dell'acquisto di questo prodotto si presentasse un vizio del materiale o di fabbricazione, provvederemo, a nostra discrezione, a riparare o a sostituire gratuitamente il prodotto. Questa prestazione di

garanzia ha come presupposto che l'apparecchio difettoso e la prova di acquisto (scontrino di cassa) vengano presentati entro il termine di tre anni e che si descriva per iscritto in cosa consiste il vizio e quando si è presentato.

Se il vizio rientra nell'ambito della nostra garanzia, il Suo prodotto verrà riparato o sostituito da uno nuovo. Con la riparazione o la sostituzione del prodotto non decorre un nuovo periodo di garanzia.

## Periodo di garanzia e diritti legali di rivendicazione di vizi

Il periodo di garanzia non viene prolungato da interventi in garanzia. Ciò vale anche per le parti sostituite e riparate. Danni e vizi eventualmente già presenti al momento dell'acquisto devono venire segnalati immediatamente dopo che l'apparecchio è stato disimballato. Le riparazioni eseguite dopo la scadenza del periodo di garanzia sono a pagamento.

## Ambito della garanzia

L'apparecchio è stato prodotto con cura secondo severe direttive qualitative e debitamente collaudato prima della consegna.

La garanzia viene prestata in caso di vizi del materiale o di fabbricazione. Questa garanzia non si estende a componenti del prodotto che sono esposti al normale logorio e possono pertanto essere considerati come componenti soggetti a usura o a danni che si verificano su componenti delicati, per es. interruttori, batterie, stampi da forno o parti realizzate in vetro.

Questa garanzia decade se il prodotto è stato danneggiato oppure utilizzato o sottoposto a interventi di manutenzione in modo non conforme. Per un utilizzo adeguato del prodotto si devono rigorosamente rispettare tutte le istruzioni espresse nel manuale di istruzioni per l'uso. Si devono assolutamente evitare modalità di utilizzo e azioni che il manuale di istruzioni per l'uso sconsiglia o da cui esso mette in guardia.

Il prodotto è destinato esclusivamente all'uso domestico e non a quello commerciale. La garanzia decade in caso di impiego improprio o manomissione, uso della forza e interventi non eseguiti dalla nostra filiale di assistenza autorizzata.

## Trattamento dei casi di garanzia

Per garantire una rapida evasione della Sua richiesta, La preghiamo di seguire le seguenti istruzioni:

- Tenga a portata di mano per qualsiasi richiesta lo scontrino di cassa e il codice dell'articolo (per es. IAN 12345) come prova di acquisto.
- Il codice dell'articolo è indicato sulla targhetta di modello, su un'incisione, sul frontespizio del manuale di istruzioni per l'uso (in basso a sinistra) o come adesivo sul lato posteriore o inferiore.
- Qualora si presentassero malfunzionamenti o altri tipi di vizi, contatti innanzitutto il reparto assistenza clienti qui di seguito indicato **telefonicamente** o via **e-mail**.
- Una volta che il prodotto è stato registrato come difettoso, lo può poi spedire a nostro carico, provvedendo ad allegare la prova di acquisto (scontrino di cassa), una descrizione del vizio e l'indicazione della data in cui si è presentato, all'indirizzo del servizio di assistenza clienti che Le è stato comunicato.



Al sito [www.lidl-service.com](http://www.lidl-service.com) si possono scaricare questo e molti altri manuali di istruzioni per l'uso, filmati sui prodotti e software.

## Assistenza

### IT Assistenza Italia

Tel.: 02 36003201

E-Mail: [kompennass@lidl.it](mailto:kompennass@lidl.it)

### CH Assistenza Svizzera

Tel.: 0842 665566 (0,08 CHF/Min.,  
telefonia mobile max. 0,40 CHF/Min.)

E-Mail: [kompennass@lidl.ch](mailto:kompennass@lidl.ch)

IAN 280098

## Importatore

Badi che il seguente indirizzo non è quello del servizio di assistenza clienti. Contatti innanzitutto il servizio di assistenza clienti indicato.

KOMPENASS HANDELS GMBH

BURGSTRASSE 21

44867 BOCHUM

GERMANY

[www.kompennass.com](http://www.kompennass.com)



## Contents

<b>Introduction</b> .....	<b>44</b>
<b>Intended use</b> .....	<b>44</b>
<b>Package contents</b> .....	<b>44</b>
<b>Appliance description</b> .....	<b>44</b>
<b>Technical data</b> .....	<b>44</b>
<b>Safety guidelines</b> .....	<b>45</b>
<b>Earthing information/correct installation</b> .....	<b>50</b>
<b>Interference with other appliances</b> .....	<b>50</b>
<b>Before starting</b> .....	<b>50</b>
Basic principles of microwave cookery .....	50
Suitable cookware .....	50
<b>First use</b> .....	<b>51</b>
Installation of the appliance .....	51
Preparing the appliance .....	51
<b>Operation</b> .....	<b>52</b>
<b>Cleaning and care</b> .....	<b>53</b>
<b>Storage</b> .....	<b>53</b>
<b>Troubleshooting</b> .....	<b>53</b>
<b>Disposal</b> .....	<b>54</b>
<b>Kompernass Handels GmbH warranty</b> .....	<b>54</b>
Service .....	55
Importer .....	55

## Introduction

Congratulations on the purchase of your new appliance.

You have selected a high-quality product.

The operating instructions are a constituent of this product. They contain important information concerning safety, usage and disposal. Before using the product, familiarise yourself with all of the handling and safety guidelines. Use the product only as described and for the range of applications specified. Please also pass these operating instructions on to any future owner(s).

## Intended use

This appliance is intended exclusively for heating and preparing foodstuffs according to the described procedures.

Any modifications to the appliance shall be deemed to be improper use and implies substantial danger of accidents. The manufacturer accepts no responsibility for damage(s) arising from usage that is contrary to the instructions specified below.



This appliance is intended exclusively for use in domestic households!

Not for commercial use or in industrial or laboratory areas/applications!

## Package contents


- Microwave
- Rotator insert (small star and roller ring)
- Glass plate
- Operating instructions

## Appliance description

- ❶ Ventilation slots
- ❷ "Power" knob 
- ❸ "Time" knob 
- ❹ Door opener button
- ❺ Glass plate
- ❻ Rotator insert (small star and roller ring)

## Technical data

Rated voltage:	230 - 240 V ~, 50 Hz
Max. power consumption:	1200 W
Max. output power:	700 W
Microwave frequency:	2450 MHz

 The cooking chamber and the glass plate ❺ are food-safe.

## Safety guidelines

### **CAUTION! PROPERTY DAMAGE!**

- ▶ Never operate the microwave when it is empty.

### **⚠ DANGER – ELECTRIC SHOCK!**

- ▶ The appliance must only be connected to a correctly installed and earthed mains power socket. Ensure that the rating for your local power supply corresponds with the details on the rating plate of the appliance.
- ▶ Ensure that the power cable does not become wet or moist during use. Route the cable in such a way that it cannot be crushed or damaged.
- ▶ Keep the power cable well away from sources of heat. Do not lead it in front of the microwave oven door. The heat could damage the cable.
- ▶ Remove the plug from the mains power socket when the appliance is being cleaned or in the event of a fault. It is not sufficient to switch off the appliance, since mains voltage is present for as long as the plug is connected to the mains power socket.
- ▶ Always remove the plug from the mains power socket when the appliance is not in use.
- ▶ To prevent accidents, have defective plugs and/or power cables replaced immediately by a qualified specialist technician or our Customer Service Department.
- ▶ The appliance and its connecting cable must be kept away from children.
- ▶ Never submerge the appliance, the power cable or the plug in water or other liquids.
- ▶ Never pour liquids into the ventilation openings or the safety door locking mechanisms. If liquids enter these cavities, immediately switch the microwave oven off and remove the plug from the mains power socket. Arrange for the appliance to be checked by qualified specialists.



Never submerge the appliance in water or other liquids.

## **⚠ WARNING! RISK OF INJURY!**

- ▶ If the door or the door seal is damaged, under no circumstances may you continue to use the appliance. Arrange for it to be repaired as soon as possible by qualified specialists.
- ▶ Never attempt to repair the appliance yourself. Removal of the appliance housing could cause the release of microwave energy. All repairs must be carried out by qualified specialists.
- ▶ This appliance may be used by children aged 8 years or more and by persons with reduced physical, sensory or mental capabilities or lack of experience and/or knowledge if they are supervised, or have been instructed in the safe use of the appliance and have understood the potential risks.
- ▶ Children must not use the appliance as a plaything.
- ▶ Cleaning and user maintenance must not be carried out by children, unless they are aged 8 or over and are supervised.
- ▶ Children younger than 8 years of age must be kept away from the appliance and the power cable.
- ▶ This appliance may only be used for its intended purpose, as described in this manual. Do not use any caustic chemicals or vapours in this appliance. This microwave is designed especially for heating and cooking foods. It is not designed for use in industrial or laboratory areas.
- ▶ Keep children well away from the microwave oven when it is in use.  
Risk of burns!
- ▶ Under no circumstances should you remove the microwave oven housing.
- ▶ Have the lamp in the interior of the microwave oven replaced by a qualified specialist only.
- ▶ Individuals with heart pacemakers should consult their physician regarding possible risks before using a microwave oven.
- ▶ Never heat up liquids or other foods in closed containers; this can result in an explosion!



Caution! Hot surface!

**⚠ WARNING! RISK OF INJURY!**

- ▶ It is dangerous for anyone other than specially trained personnel to perform any type of maintenance or repair work requiring removal of the cover, which provides protection against the radiation emitted by microwave ovens.
- ▶ Do not perform any repairs on the appliance. All repairs must be performed by our Customer Service Unit or by a qualified specialist technician.
- ▶ Never touch the microwave oven door, housing, ventilation openings, accessories or the dinnerware immediately after cooking. The parts will be extremely hot. Allow them to cool down before cleaning them.
- ▶ Ensure that the plug is always easily accessible, so that it can be disconnected quickly in an emergency.
- ▶ Do not allow the power cable to hang from the table or the worktop. Children could pull on it.
- ▶ After warming up containers, popcorn bags etc. always open them with the opening pointing away from your body. Escaping steam could lead to scalds.
- ▶ Never stand directly in front of the microwave oven when opening the door. Escaping steam could lead to scalds.
- ▶ Do not deep fry in the microwave. Hot oil can damage parts of the appliance and utensils and even cause skin burns.
- ▶ Always shake or stir jars of baby food or bottles after warming! The contents could have heated up unevenly and the baby could be burned/scalded by them. Always check the temperature thereof before feeding the baby!
- ▶ Do not modify the microwave oven.
- ▶ Before consumption, check the temperature in order to avoid potentially life-threatening burns to babies. Cooking utensils may become hot from the heat emitted by the food - you may therefore need oven gloves to touch them. In this case, a check should also be made to ensure that the cooking utensils are suitable for use with the microwave oven.

## **⚠ WARNING! RISK OF INJURY!**

- ▶ When heating drinks in the microwave, bubbling may be delayed when the drink boils. You should therefore take care when handling the container. To avoid sudden boiling and the risk of injury:
  - If possible, place a glass rod in the liquid for as long as it is being heated.
  - After heating a liquid allow it to stand in the microwave oven for approx. 20 seconds to prevent it from boiling over unexpectedly.
- ▶ Proceed with caution when warming up liquids. Use only open containers, so that any air bubbles produced can escape.
- ▶ Eggs in their shells and hard-boiled eggs should not be heated in the microwave oven, because they can explode, even after the heating process is completed. Always prick food with thick skins, such as potatoes, sausages, whole pumpkins, apples and chestnuts before cooking.
- ▶ This appliance is designed for heating foods and drinks. Drying foods or clothing or the warming of heating pads, slippers, sponges, damp cloths or similar can lead to injuries, ignition of the material or fires.

## **⚠ WARNING! RISK OF FIRE!**

- ▶ When heating foods in plastic or paper containers, ensure that they are checked frequently to prevent possible combustion.
- ▶ Never place flammable materials close to the microwave oven or the ventilation openings.
- ▶ Remove all metallic closures from the packaging of the foodstuff you intend to warm up. Risk of fire!
- ▶ Always use popcorn bags that are suitable for microwave ovens when making popcorn.
- ▶ Do not use the microwave oven to warm up cushions filled with kernels, cherry stones or gels. Risk of fire!
- ▶ Do not use the microwave oven for storing foodstuffs or other objects.

**⚠ WARNING! RISK OF FIRE!**

- ▶ Do not exceed the cooking times specified by the manufacturer.
- ▶ Do not place any objects on the microwave oven when it is in use. The ventilation openings would be blocked!
- ▶ Do not place the microwave oven next to other appliances discharging heat, for example, an oven.
- ▶ Clean the microwave oven thoroughly after warming up greasy foods, particularly if they were not covered. Any residue could possibly overheat and ignite. Allow the appliance to cool down completely before cleaning it.
- ▶ Do not thaw frozen fat or oil in the microwave oven. The fat or oil could ignite.
- ▶ Do not use an external timer switch or a separate remote control system to operate the appliance.
- ▶ If the appliance starts to give off smoke it should be switched off immediately or the plug removed from the mains and the door should be kept closed to smother any flames that might otherwise escape.

**ATTENTION! PROPERTY DAMAGE!**

- ▶ Do not operate the microwave oven when it is empty.
- ▶ Never insert foreign objects into the ventilation openings or the door safety locks.
- ▶ Do not use metallic utensils which reflect microwaves and lead to sparking. Do not place tins in the microwave oven.
- ▶ Never place this microwave oven in areas with high humidity or where moisture could collect.
- ▶ Do not lean on the microwave oven door.
- ▶ Insufficient cleanliness of the appliance could lead to the destruction of the upper surfaces, which themselves influence its useful lifespan and could possibly lead to dangerous situations.
- ▶ Do not transport the microwave oven when it is in operation.

## Earthing information/ correct installation

- This appliance must be earthed. This appliance must only be connected to a correctly earthed power socket. A separate circuit that is devoted to connecting the microwave is recommended.

### DANGER – ELECTRIC SHOCK!

- ▶ Improper use of the earthing connector could increase the risk of electric shock.

### NOTE

- ▶ If you have any questions about earthing or the instructions concerning the use of this electrical appliance, please consult an electrician or a maintenance technician.
- Neither the manufacturer nor the dealer can accept liability for damage to the microwave oven or injury to persons resulting from failure to comply with the instructions for electrical connection.

## Interference with other appliances

The operation of the microwave may cause interference on your radio, television or similar appliances.

If such interference should occur, it may be reduced or corrected by taking the following remedial measures:

- Clean the door and the sealing surfaces of the microwave oven.
- Realign the radio or television antenna.
- Put the microwave in a different location than the receiver.
- Move the microwave away from the receiver.
- Plug the microwave into another wall socket. The microwave and the receiver should be connected to different power circuits.

## Before starting

### Basic principles of microwave cookery

- Think carefully about how to arrange the food
- The thickest parts should be at the edges.
- Pay attention to the cooking time. Select the shortest possible specified cooking time and increase as required. Food that is cooked for too long can begin to smoke or catch fire.
- Cover the food with a lid that is suitable for microwave cookery during cooking. The lid prevents splashing and helps to cook the food evenly.
- While cooking, turn the food in the microwave once so that items such as chicken or hamburgers cook more quickly.
- Turn large food items such as joints of meat at least once.
- Completely re-arrange foods such as meatballs after half of the cooking time. Turn them and move the meatballs from the middle of the cookware to the edge.

### Suitable cookware

- The ideal material for a microwave oven is microwave-permeable, allowing the energy to pass through the container to heat the food. Microwaves cannot pass through metal. For this reason metal containers and cookware should not be used.
- Do not use products made from recycled paper when using the microwave for heating. These may contain minute fragments of metal, which can generate sparks and/or fires.
- We recommend the use of round/oval cookware rather than square or oblong containers, since food in corner areas tends to overcook.

- The following list can be used as a general aid in helping you to select the proper cookware.

Cookware	Suitable for microwave
Heat-resistant glass	Yes
Non-heat-resistant glass	No
Heat-resistant ceramics	Yes
Microwave-compatible plastic cookware	Yes
Kitchen roll	Yes
Metal trays/plates	No
Aluminium foil	No
Foil containers	No

## **⚠ WARNING! RISK OF FIRE!**

- ▶ Never use metallic objects in the microwave oven. Metals reflect the microwave radiation and it leads to the generation of sparks. This could cause a fire and irreparably damage the appliance!

## First use

### **CAUTION! PROPERTY DAMAGE!**

- ▶ Never operate the microwave when it is empty.

## Installation of the appliance

### **⚠ WARNING! RISK OF FIRE!**

- ▶ This microwave oven is not suitable for installation in a kitchen cabinet. Sufficient ventilation for the appliance cannot be assured in closed cabinets. The appliance could be damaged and there would be the additional risk of fire!
- Select a level surface that provides sufficient room for ventilating the appliance:
- Maintain minimum clearance of 10 cm from adjacent walls/surfaces. Ensure that the door of the microwave oven can be opened easily.

- Keep a gap of at least 20 cm free above the microwave.
- Make sure that the power plug is easily accessible and can be reached and disconnected in emergencies or dangerous situations.
- Do not remove the pads beneath the microwave oven.
- Do not block the ventilation openings **1**. If you do, it could cause damage to the appliance.
- Install the appliance as far away as possible from radios and televisions. Operation of the microwave oven can cause interference with radio and television reception.

### **ATTENTION! MATERIAL DAMAGE!**

- ▶ Do not install the microwave above a cooker or any other appliance that generates heat. Installation in such a location could cause damage to the appliance and lead to a subsequent cancellation of the warranty provisions.

## Preparing the appliance

- 1) Remove all packaging materials and any stickers from the appliance.


### **NOTE**



**Do not** remove the light grey mica cover plate that is fitted in the cooking area to protect the magnetron.

- 2) Place the star of the rotator insert **6** onto the drive shaft inside the oven.
- 3) Now place the roller ring of the rotator insert **6** centrally in the oven.
- 4) Place the glass plate **5** centrally onto the star of the rotator insert **6** so that the star grips between the catches on the glass plate **5** and sits firmly in place.
- 5) Insert the plug into a mains power socket. Use a 230 - 240 V ~, 50 Hz, mains socket with 16 A fuse. We recommend connecting the microwave oven to a separate mains circuit. If you are unsure about how to connect the microwave oven, consult a specialist.

## Operation

- 1) Press the door opener button **4** to open the door.
- 2) Place the food in the microwave oven in or on microwave-compatible cookware. Follow the instructions in the Chapter "Before starting"
- 3) Close the door.
- 4) Set the required power level using "Power" knob **2** . The table below provides a guide:

Power in Watts	Application
120 W	<ul style="list-style-type: none"> <li>– Thawing sensitive food such as butter, cheese, fish and small portions</li> <li>– Keeping food warm.</li> </ul>
>120 - 335 W	<ul style="list-style-type: none"> <li>– Quick thawing</li> <li>– Gentle cooking</li> <li>– Heating sensitive food such as fish or baby food</li> </ul>
>335 - 700 W	<ul style="list-style-type: none"> <li>– Heating and cooking</li> <li>– Warming up left-overs</li> </ul>
700 W	<ul style="list-style-type: none"> <li>– Maximum power</li> <li>– Quick warm-up</li> </ul>

### NOTE

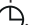
- ▶ This table is intended as an orientation aid only. The power setting may vary depending on the food. In the event of uncertainty regarding the power setting, always start with a low setting. If necessary increase the power or cooking time.

The table below provides a guide for thawing foods:

Weight	Time
200 g	– approx. 3 minutes
400 g	– approx. 6 minutes
600 g	– approx. 9 minutes
800 g	– approx. 12.5 minutes
1 kg	– approx. 15 minutes

### NOTE

- ▶ Please note that the times specified are only intended as a guideline; the times specified may vary considerably depending on the characteristics or shape of the item that is being thawed!

- 5) Set the required cooking time using the "Time" knob **3** . The cooking process starts immediately.

### NOTE


- ▶ To set a cooking time of less than 2 minutes, first turn the timer **3** to 5 minutes and then back to 2 minutes. This allows the time to be set more precisely.

- 6) When the set time has expired, an acoustic signal is heard and the microwave oven shuts off.
- 7) Open the door and remove the food.

### WARNING! RISK OF INJURY!

- ▶ Both the cookware and the food may be extremely hot. Always use an oven gloves or the like to remove dishes from the microwave oven!


## NOTE

- ▶ If you want to pause the cooking process, press the door opener button **4**. The microwave stops the cooking process and the set time immediately. As soon as the door is closed again, the set cooking process will be resumed.
- ▶ Always turn the "Time" knob **3**  back to 0 if you have stopped the cooking process and do not want to continue!

## Cleaning and care

### DANGER – ELECTRIC SHOCK!

- ▶ Before cleaning the appliance, disconnect the plug from the mains power socket!  
Risk of electric shock!

 NEVER immerse the appliance in water or any other liquid!

### ATTENTION! MATERIAL DAMAGE!

- ▶ Do not use abrasive or aggressive cleaning materials. These may damage the surfaces of your appliance!
- Always keep the interior of the microwave oven clean.
- If splashes of food or spilt liquids stick to the walls of the microwave, wipe them off with a damp cloth.
- Use a mild detergent if the microwave is heavily soiled.
- Avoid using cleaning sprays and other aggressive cleaning agents, as they can cause stains, stripes or cloudiness on the door surface.
- Clean the external walls with a moist cloth.

- To avoid damage to the functional components in the interior of the microwave, do not let liquids to seep in through the ventilation slits **1**.
- Regularly remove splashes or contamination. Clean the door, both sides of the viewing window, door seals and adjacent components with a damp cloth. Do not use abrasive cleaning agents.
- If a haze collects on or around the outside of the appliance door **4**, wipe it off with a soft towel. This can happen if the microwave is operated in extremely humid conditions.
- Clean the glass plate **5** regularly. The glass plate **5** can be cleaned in the dishwasher or in hot water with a little detergent.
- Wipe the parts of the rotator insert **6** with a damp cloth.
- Regularly eliminate odours. Put a deep microwave bowl with a cup of water, juice and peel of a lemon into the microwave. Heat for 5 minutes. Wipe off thoroughly and rub dry with a cloth.
- If it is necessary to replace the bulb in the microwave, have it replaced by a dealer or consult our Service Department.

## Storage

- Store the cleaned appliance in a clean, dust-free and dry place.

## Troubleshooting

### Appliance does not start cooking/warming process.

- Door not properly closed. Close door properly.
- Plug not inserted into mains power socket. Connect plug to power supply.

Glass plate ⑤ generates loud noise when revolving.

- The glass plate ⑤ is not sitting correctly on the rotator insert ⑥. Place the glass plate ⑤ correctly onto the rotator insert ⑥.
- The rotator insert ⑥ and/or the floor of the cooking chamber are dirty. Clean the rotator insert ⑥ and the floor.

## Disposal



**Under no circumstances should the appliance be disposed of in standard household waste. This product is subject to the provisions of European Directive 2012/19/EU.**

Dispose of the device via an approved waste disposal company or your municipal waste disposal facility. Please observe all currently applicable regulations. Please contact your waste disposal centre if you are in any doubt.



The packaging is made from environmentally friendly material and can be disposed of at your local recycling plant.

## Kompernass Handels GmbH warranty

Dear Customer,

This appliance has a 3-year warranty valid from the date of purchase. If this product has any faults, you, the buyer, have certain statutory rights. Your statutory rights are not restricted in any way by the warranty described below.

### Warranty conditions

The validity period of the warranty starts from the date of purchase. Please keep your original receipt in a safe place. This document will be required as proof of purchase.

If any material or production fault occurs within three years of the date of purchase of the product, we will either repair or replace the product for you at our discretion. This warranty service is dependent on you presenting the defective appliance and the proof of purchase (receipt) and a short written description of the fault and its time of occurrence.

If the defect is covered by the warranty, your product will either be repaired or replaced by us. The repair or replacement of a product does not signify the beginning of a new warranty period.

### Warranty period and statutory claims for defects

The warranty period is not prolonged by repairs effected under the warranty. This also applies to replaced and repaired components. Any damage and defects present at the time of purchase must be reported immediately after unpacking. Repairs carried out after expiry of the warranty period shall be subject to a fee.

### Scope of the warranty

This appliance has been manufactured in accordance with strict quality guidelines and inspected meticulously prior to delivery.

The warranty covers material faults or production faults. The warranty does not extend to product parts subject to normal wear and tear or fragile parts such as switches, batteries, baking moulds or parts made of glass.

The warranty does not apply if the product has been damaged, improperly used or improperly maintained. The directions in the operating instructions for the product regarding proper use of the product are to be strictly followed. Uses and actions that are discouraged in the operating instructions or which are warned against must be avoided.

This product is intended solely for private use and not for commercial purposes. The warranty shall be deemed void in cases of misuse or improper handling, use of force and modifications/repairs which have not been carried out by one of our authorised Service centres.

## Warranty claim procedure

To ensure quick processing of your case, please observe the following instructions:

- Please have the till receipt and the item number (e.g. IAN 12345) available as proof of purchase.
- You will find the item number on the type plate, an engraving on the front page of the instructions (bottom left), or as a sticker on the rear or bottom of the appliance.
- If functional or other defects occur, please contact the service department listed either by **telephone** or by **e-mail**.
- You can return a defective product to us free of charge to the service address that will be provided to you. Ensure that you enclose the proof of purchase (till receipt) and information about what the defect is and when it occurred.



You can download these instructions along with many other manuals, product videos and software on [www.lidl-service.com](http://www.lidl-service.com).

## Service

### **GB** Service Great Britain

Tel.: 0871 5000 720 (£ 0.10/Min.)

E-Mail: [kompernass@lidl.co.uk](mailto:kompernass@lidl.co.uk)

IAN 280098

## Importer

Please note that the following address is not the service address. Please use the service address provided in the operating instructions.

KOMPERNASS HANDELS GMBH  
BURGSTRASSE 21  
44867 BOCHUM  
GERMANY  
[www.kompernass.com](http://www.kompernass.com)



**ROYAL**  
c a t e r i n g

## **BEDIENUNGSANLEITUNG**

KONTAKTGRILL/KONTAKTGRILL FLACH

## **USER MANUAL**

CONTACT GRILL/CONTACT GRIDDLE FLAT

## **INSTRUKCJA OBSŁUGI**

GRILL KONTAKTOWY/GRILL KONTAKTOWY GŁADKI

## **NÁVOD K POUŽITÍ**

KONTAKTNÍ GRIL/KONTAKTNÍ GRIL HLADKÝ

## **MODE D'EMPLOI**

MACHINE À PANINI/GRILL À PANINI PLAT

## **ISTRUZIONI D'USO**

PIASTRA PANINI/PIASTRA PANINI – LISCIO

## **MANUAL DE INSTRUCCIONES**

PLANCHA GRILL/PARRILLA DE CONTACTO LISA

## **HASZNÁLATI ÚTMUTATÓ**

KONTAKT GRILL/KONTAKT GRILL SIMA

## **KÄYTTÖOHJE**

KONTAKTIGRILLI / SILEÄ KONTAKTIGRILLI

- **RCKG-2200-G**
- **RCKG-3600-G**
- **RCCG-1800G**
- **RCKG-2200**
- **RCKG- 3600-F**
- **RCKG-2200-F**
- **RCKG-1800-F**



Deutsch	3
English	9
Polski	14
Český	20
Français	25
Italiano	31
Español	36
Magyar	41
Suomi	47

PRODUKTNAME	KONTAKTGRILL / KONTAKTGRILL FLACH
PRODUCT NAME	CONTACT GRILL / CONTACT GRIDDLE FLAT
NAZWA PRODUKTU	GRILL KONTAKTOWY / GRILL KONTAKTOWY GŁADKI
NÁZEV VÝROBKU	KONTAKTNÍ GRILL / KONTAKTNÍ GRIL HLADKÝ
NOM DU PRODUIT	MACHINE À PANINI / GRILL À PANINI PLAT
NOME DEL PRODOTTO	PIASTRA PANINI / PIASTRA PANINI – LISCIO
NOMBRE DEL PRODUCTO	PLANCHA GRILL / PARRILLA DE CONTACTO LISA
TERMÉK NÉV	KONTAKT GRILL / KONTAKT GRILL SIMA
TUOTTEEN NIMI	KONTAKTIGRILLI / SILEÄ KONTAKTIGRILLI
MODELL	
PRODUCT MODEL	
MODEL PRODUKTU	
MODEL VÝROBKU	
MODÈLE	RCKG-2200-G   RCKG-3600-G   RCCG-1800G   RCKG-2200
MODELLO	RCKG – 3600-F   RCKG-2200-F   RCKG-1800-F
MODELO	
TÍPUS	
TUOTTEEN MALLI	
HERSTELLER / ANSCHRIFT DES HERSTELLERS	
MANUFACTURER / MANUFACTURER ADDRESS	
PRODUCENT / ADRES PRODUCENTA	
VÝROBCE / ADRESA VÝROBCE	
FABRICANT / ADRESSE DU FABRICANT	EXPONDO POLSKA SP. Z O.O. SP. K. UL. NOWY KISIELIN-INNOWACYJNA 7, 66-002 ZIELONA GÓRA   POLAND, EU
PRODUTTORE / INDIRIZZO DEL PRODUTTORE	
FABRICANTE / DIRECCIÓN DEL FABRICANTE	
GYÁRTÓ / A GYÁRTÓ CÍME	
VALMISTAJA / PRODUCENTENS ADRESSE	



**HINWEIS!** In der vorliegenden Anleitung sind Beispielbilder vorhanden, die von dem tatsächlichen Aussehen der Maschine abweichen können.

Die originale Anweisung ist die deutschsprachige Fassung. Sonstige Sprachfassungen sind Übersetzungen aus der deutschen Sprache.

Vielen Dank für Ihren Einkauf und die Verwendung des Kontakt Grills. Für die umfassende Nutzung der Funktion des Produkts und zur Senkung unnötiger Schäden und Verletzungen, lesen Sie sich diese Anleitung sorgfältig durch, bevor Sie dieses Gerät benutzen und bewahren Sie die Gebrauchsanleitung auf.

**WARNUNG!**

Jede Umrüstung und falsche Installation, Einstellung und Wartung kann zu Sachschäden und zu Kausalitäten führen. Bitte kontaktieren Sie den Anbieter, wenn der Benutzer versucht das Gerät umzubauen oder Einstellungen zu verändern. Dies sollte nur in Absprache mit dem Anbieter und von ausgebildeten, speziellen und professionellen Fachleuten durchgeführt werden.

**WARNUNG!**

Zu Ihrer eigenen Sicherheit stellen Sie keine brennbaren Flüssigkeiten, Gase oder andere Objekte rund um das Produkt.

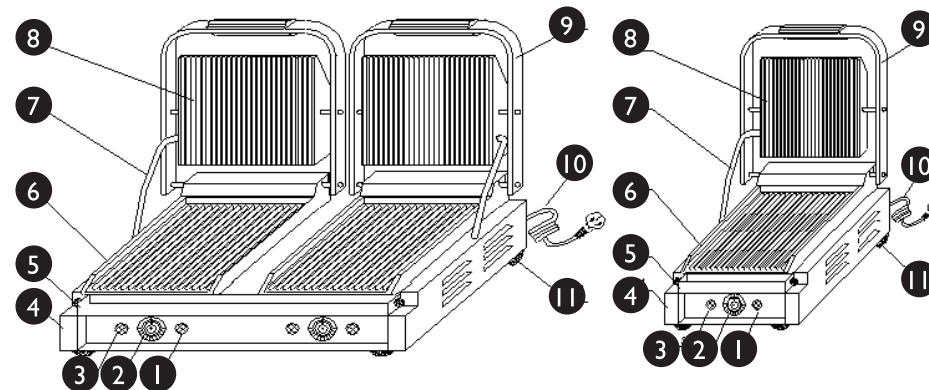
**WARNUNG!**

Um Ihre Sicherheit zu garantieren muss die Hülle dieses Gerätes vor dem Gebrauch geerdet werden.

**VIelen DANK FÜR IHRE MITARBEIT!**

Das Gerät ist die erste Wahl für die Lebensmittelindustrie, für Unternehmen wie Western-Food-Restaurants, Fast-Food-Restaurants, Hotels und Supermärkte.

**A. AUFBAU DES GERÄTES**



- |                                    |                                    |
|------------------------------------|------------------------------------|
| 1. Heiz Gradmesser                 | 7. Strebe bzw. Scharnier           |
| 2. Temperaturschalter              | 8. Obere Grillplatte /Modul Platte |
| 3. Kontrollleuchte Power/An        | 9. Handgriff                       |
| 4. Gehäuse                         | 10. Kabel und Stecker              |
| 5. Ölauffangwanne                  | 11. Gummifüße                      |
| 6. Untere Grillplatte/Modul Platte |                                    |

## B. EIGENSCHAFTEN VON FUNKTIONEN UND STRUKTUR

- Die oberen und unteren Grillplatten sind emailliert und sind leicht zu reinigen.
- Es kann zwischen der Einzelgrillplatte und der Doppelgrillplatte frei gewählt werden.
- Das unabhängige Temperatur-Regler-System ist praktisch zu handhaben und kann dadurch energiewirtschaftliche Ergebnisse erzielen.
- Der Interne Überhitzungsschutz ist zuverlässig und sicher.
- Die Grilltemperaturen können nach verschiedenen Anforderungen angepasst werden.
- Das Gerät sowie die Schublade bzw. die Ölwanne sind aus Edelstahl gefertigt.
- Der Grill ist leicht zu heben und dadurch bequem zu handhaben und zu reinigen.

## C. TECHNISCHE DATEN

Produktname	Kontaktgrill				Kontaktgrill flach		
	RCKG-2200	RCKG-2200-G	RCKG-3600-G	RCCG-1800-G	RCKG-3600-F	RCKG-2200-F	RCKG-1800-F
Modell	RCKG-2200	RCKG-2200-G	RCKG-3600-G	RCCG-1800-G	RCKG-3600-F	RCKG-2200-F	RCKG-1800-F
Nennspannung / Frequenz	230V~ / 50Hz						
Power	2.2kW	2.2kW	2x1.8kW	1.8 kW	2x1.8 kW	2.2 kW	1.8 kW
Temperatur Bereich	50~300°C				30~300°C		50~300°C
Größe der oberen Grillplatte mm	340 x 220	340 x 220	214 x 214	215 x 215	214 x 214	336 x 220	214 x 214
Größe der unteren Grillplatte mm	360 x 285	360 x 285	475 x 230	230 x 220	480 x 230	342 x 230	220 x 230
Gesamtmaße (L x B x H) mm	330 x 428 x 505	330 x 428 x 505	330 x 565 x 505	400 x 310 x 210	390 x 570 x 200	390 x 435 x 200	390 x 310 x 200
Gewicht kg	19	19	25	13	25	18	12,5

## D. TRANSPORT UND LAGERUNG

Bitte behandeln Sie den Grill mit Vorsicht und Sorgfalt, bitte während des Transportes des Gerätes nicht auf dem Kopf stellend transportieren, um Schäden am Gehäuse und im Inneren zu vermeiden. Der Grill sollte luftdicht gelagert werden und vor korrosiven Gasen geschützt werden.

## E. ERLÄUTERUNGEN

- Die Spannung der Geräte sollte mit der Stromversorgung übereinstimmen.
- Die geeigneten Schalter, Sicherungen sowie die Steckdose sollten in der Nähe des Gerätes installiert werden
- Eine Erdungsschraube bzw. ein Erdungsverbindungsstück befindet sich an der Rückseite des Gerätes. Bitte verbinden Sie das Erdungskabel in Übereinstimmung mit den Sicherheitsbestimmungen zuverlässig mit dem Kupferkabel von nicht weniger als 2mm.
- Bitte überprüfen Sie vor der Inbetriebnahme des Gerätes, ob die Verbindung richtig fest sitzt und überprüfen Sie regelmäßig, ob die Erdung mit der Spannung verbunden ist.
- Bitte legen Sie nicht jedes beliebige Objekt auf die obere Grillplatte und rütteln Sie nicht ruckartig am Griff.
- Bitte ziehen Sie vor der Reinigung den Stecker (ziehen Sie am Stecker, nicht am Kabel). Verwenden Sie keine nassen Tücher mit ätzenden oder scharfen Reinigungsmitteln und vermeiden Sie direkten Kontakt mit Wasser.
- Die einstellbare Temperatur der Geräte liegt zwischen 50°C bis 300°C (RCKG-2200, RCKG-2200-G, RCKG-3600-G, RCCG-1800G)/30°C bis 300°C (RCKG – 3600-F, RCKG-2200-F, RCKG-1800-F). Bitte verwenden Sie das Gerät bei einer maximalen Betriebstemperatur von max. 200°C bis 250°C.
- Stellen Sie keine brennbaren Gegenstände in die Nähe des Gerätes. Die Umgebungstemperatur sollte niedriger als 45°C betragen und die Luftfeuchtigkeit unter 85%.
- Die Installation und die Wartung des Gerätes sollte von einem ausgebildeten Techniker vorgenommen werden.

## WICHTIGE HINWEISE

### WARNUNG!

- Dieses Produkt ist für den kommerziellen Gebrauch hergestellt und sollte nur von geschultem Personal betrieben werden.
- Bitte bauen Sie die Maschine nicht auseinander. Bitte nicht ruckartig an der oberen Grillplatte rütteln und das Gerät nicht auf den Kopf stellen. Ein Umbauen oder Auseinanderbauen der Maschine kann zu schweren Unfällen führen.
- Vor der Reinigung den Netzstecker ziehen (ziehen Sie am Stecker, nicht am Kabel) und das Gerät von der Stromversorgung abschneiden. Vermeiden Sie direkten Wasserkontakt, weil Wasser Strom leiten kann.
- Hohe Temperaturen können zu Verbrennungen führen. Wenn das Gerät in Betrieb ist oder nach der Anwendung berühren Sie nicht das Gerät oder die Grillplatte wegen Verbrennungsgefahr.
- Verwenden Sie keine Stromversorgung, die nicht den vorgeschriebenen Sicherheitsstandards entspricht.

### HINWEISE!

- Bitte verwenden Sie zum Reinigen des Gerätes keine spitzen oder scharfen Gegenstände, um ein zerkratzen oder zerstören der Maschine zu vermeiden.
- Wenn Sie die Maschine nicht mehr benutzen, bitte schalten Sie das Gerät aus und ziehen Sie den Stecker (ziehen Sie am Stecker nicht am Kabel).
- Die Installation und die Wartung der Schaltung muss durch zertifiziertes Fachpersonal vorgenommen werden. Wenn das Netzteil beschädigt ist, muss es durch den Hersteller oder einer ähnlich qualifizierten Person ersetzt werden, um einen Schaden, Garantieverlust oder eine Verletzungsgefahr vorzubeugen.

## F. INBETRIEBNAHME DES GERÄTES

1. Vor der Installation des Gerätes prüfen Sie, ob eine ausreichende Stromversorgung und eine Versorgungsspannung gewährleistet ist.
2. Stecken Sie den Stecker in eine ordnungsgemäße Steckdose und schalten Sie das Gerät ein, die grüne Kontrollleuchte ist an.
3. Bitte drehen Sie das Thermostat im Uhrzeigersinn, um die benötigte Temperatur einzustellen. Die grüne Kontrollleuchte ist immer noch an, die gelbe Kontrollleuchte ist auch an, was zeigt dass das Heizelement zu heizen beginnt und die oberen und unteren Grillplatten heiß werden.

4. Die Temperatur kann den verschiedenen Lebensmitteln entsprechend angepasst werden vorzugsweise in einem Temperaturbereich von 180°C~300°C (in der Regel 180°C~250°C). Das Gerät benötigt ca. 8 Minuten um die maximal empfohlene Temperatur von 250°C zu erreichen.
5. Wenn die Temperatur von 250°C erreicht wurde, heben Sie die obere Grillplatte vorsichtig an und pinseln Sie das Speiseöl auf die Platte und auf das Lebensmittel, welches Sie zubereiten wollen. Schließen Sie die Grillplatte vorsichtig, in dem Sie den Griff leicht nach unten drücken. Lassen Sie das Gerät nie während der Zubereitung aus den Augen.
6. Wenn das Thermostat die eingestellte Grad Zahl erreicht hat wird es automatisch vom Netzteil abgeschnitten. Zur gleichen Zeit schaltet sich die gelbe Kontrollleuchte aus und die Grüne ist immer noch an. Es zeigt an, dass das Heizen des Heizelements unterbrochen ist bis die Temperatur wieder sinkt.
7. Die Ölwanne befindet sich an der unteren Stirnseite des unteren Moduls. Die Öle der zubereiteten Lebensmittel fließen in das Fach des unteren Moduls.
8. Heben Sie die obere Grillplatte, um die fertigen Speisen zu entnehmen.
9. Wenn die Temperatur der Grillplatten niedriger geworden ist, schaltet sich das Thermostat automatisch ein und das Heizelement beginnt wieder die Grillplatten zu heizen.
10. Nach dem Abschluss Ihrer Arbeiten sollte der Temperaturregler auf „off“ gedreht werden. Bitte ziehen Sie den Stecker (ziehen Sie am Stecker, nicht am Kabel).

## G. REINIGUNG UND WARTUNG

1. Bitte ziehen Sie den Stecker (ziehen Sie am Stecker, nicht am Kabel) vor dem Reinigen um Unfälle zu vermeiden.
2. Reinigen Sie den Kontaktgrill regelmäßig (mindestens einmal pro Woche). Dieses Gerät darf nicht direkt mit Wasser gereinigt werden. Benutzen Sie ein trockenes Tuch, um den fettigen Schmutz im Inneren des Ofens zu reinigen, dann mit halb-trockenen Tuch reinigen. Nicht mit Wasser direkt in Berührung kommen lassen. Entfernen Sie das Fach aus dem Ofen und legen Sie es in Wasser mit etwas Spülmittel. Wenn das Fach trocken ist dann stellen Sie es in den Kontaktgrill zurück.
3. Wenn Sie das Gerät nicht verwenden bzw. benutzen schalten Sie bitte den Temperaturregler sowie den Hauptschalter aus.
4. Bitte bewahren Sie das Gerät in gut belüfteten Räumen auf und setzen Sie es nicht korrodierenden Gasen aus.

## H. REGELMÄSSIGE PRÜFUNG DES GERÄTES

Prüfen Sie regelmäßig, ob Elemente des Gerätes eventuelle Beschädigungen aufweisen. Sollte dies der Fall sein, darf das Gerät nicht mehr benutzt werden. Wenden Sie sich umgehend an Ihren Verkäufer, um das Gerät reparieren zu lassen.

Was tun im Problemfall?

Kontaktieren Sie den Verkäufer und bereiten Sie folgende Angaben vor:

- Rechnungs – und Seriennummer (letztere finden Sie auf dem Produktschild)
- Ggf. ein Foto des defekten Teils
- Der Servicemitarbeiter kann das Problem besser erkennen, wenn Sie dieses so präzise wie möglich beschreiben. Formulierungen wie beispielsweise „das Gerät heizt nicht“ können missverständlich verstanden werden oder mehrdeutig sein!

**ACHTUNG:** Öffnen Sie niemals das Gerät ohne Rücksprache mit dem Kundenservice. Dies kann Ihren Garantieanspruch beeinträchtigen!



**PLEASE NOTE!** Drawings in this manual are for illustration purposes only and in some details may differ from the actual machine.

The original operation manual is in German. Other language versions are translations from German.

Thanks for your purchasing and using contact grill. For making full use of function of this product and reducing unnecessary damage and injure. Please read this manual carefully before using this machine and keep it well for future reference.

### WARNING!

Any refitting and wrong installation, adjustment and maintenance can lead to property loss and causality. Please contact the supplier if user needs to adjust it and all these should be done by trained special professionals.

### WARNING!

For your safety sake, do not put or store any flammable liquid, gas or other objects around the product.

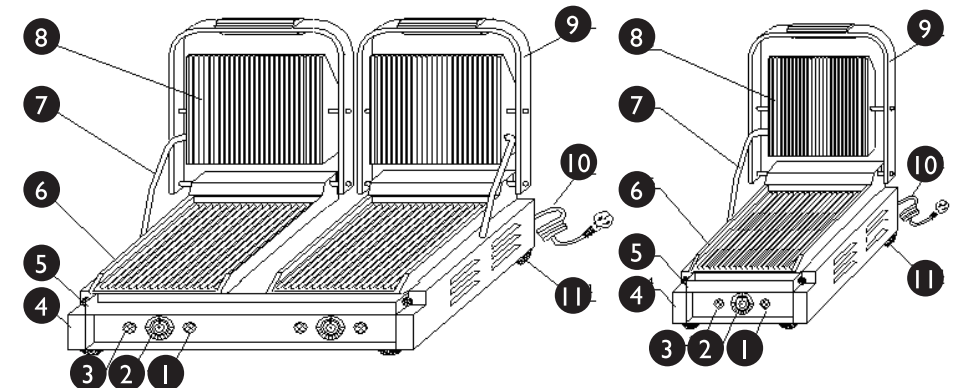
### WARNING!

The shell of this equipment must be grounded for safety sake.

THANKS FOR YOUR COOPERATION

The contact grill is mainly used for grilling the beef of sandwich and also for other food, it is the first choice for the food industry enterprises such as western food restaurants, fast food restaurants, hotels and supermarkets and etc.

## A. EXTERIOR STRUCTURE



- |                           |                       |
|---------------------------|-----------------------|
| 1. heating indicator      | 7. feed wire tube     |
| 2. temperature controller | 8. upper module plate |
| 3. power indicator        | 9. operation handle   |
| 4. bottom box             | 10. power cord        |
| 5. oil tray               | 11. rubber feet       |
| 6. lower module plate     |                       |

## B. FEATURES OF FUNCTION AND STRUCTURE

- The upper and lower module plates are enameled and are easy to be cleaned.
- One-headed and double-headed grilling pans can be chosen freely.
- Independent temperature controlling system are convenient to handle and can achieve energy economy as well.
- Internal temperature protector is reliable and safe.
- Grilling temperature can be adjusted according to different requirements.
- It is made by stainless steel and the drawer-style oil tray is also made of stainless steel.
- It is easy to lift up and down and convenient to handle and maintain.

## C. BASIC PARAMETER

Product name	Contact Grill				Contact Griddle flat		
Model	RCKG-2200	RCKG-2200-G	RCKG-3600-G	RCCG-1800-G	RCKG-3600-F	RCKG-2200-F	RCKG-1800-F
Voltage / Frequency	230V~ / 50Hz						
Power	2.2kW	2.2kW	2x1.8kW	1.8 kW	2x1.8 kW	2.2 kW	1.8 kW
Temperature range	50~300°C				30~300°C	50~300°C	
Upper grill size mm	340 x 220	340 x 220	214 x 214	215 x 215	214 x 214	336 x 220	214 x 214
Lower grill size mm	360 x 285	360 x 285	475 x 230	230 x 220	480 x 230	342 x 230	220 x 230
Dimension (L x W x H) mm	330 x 428 x 505	330 x 428 x 505	330 x 565 x 505	400 x 310 x 210	390 x 570 x 200	390 x 435 x 200	390 x 310 x 200
Weight kg	19	19	25	13	25	18	12.5

## D. TRANSPORTATION AND STORAGE

Please handle the griller carefully and cautiously in transportation and do not turn it upside down to prevent any damage to the shell and interior. The packed griller should be stored in the storehouse ventilation and non-corrosive gas. Any weatherproof measures should be applied when temporary storage.

## E. NOTES

- The working voltage of the equipment should match that of the power supply.
- Suitable switch, fuse breaker and socket should be installed near the equipment.
- There is an earth bolt at the back of the equipment. Please connect the earth wire in compliance with the safety regulations reliably with copper cable of no less than 2mm.
- Before using user should check whether connection is firm and voltage is regular and earth connection is safe.
- Do not put any object onto the upper module plate and shake the lift operation handle with sudden force.
- Cut off power supply while cleaning. Do not use wet towel with corrosive cleanser and do not directly splash water on the equipment.
- The adjustable temperature of the equipment is between 50~300°C (RCKG-2200, RCKG-2200-G, RCKG-3600-G, RCCG-1800G)/30°C~300°C (RCKG-3600-F, RCKG-2200-F, RCKG-1800-F). It is recommended that the maximum working temperature normally should be 200~250°C.
- Do not store any flammable objects near the equipment. The environment temperature lower than 45°C, the humidity is under 85%.
- The installation and maintenance of the equipment should be made by professional technicians.

## SPECIAL NOTES

### WARNING!

- This product is a commercial machine and it must be operated by trained cook.
- Do not dismantle and refit the machine. Do not lift the upper module plate with sudden force and tilted installation. The dismantlement and alteration can cause serious accident happens.
- Before cleaning, unplug the machine and cut off power supply. Do not spray water directly to the product. Water can conduct electricity and electricity leakage happens.

- Do not pat the product and put heavy object onto the product. Incorrect operation can cause the equipment be damaged and dangerous
- High temperature will cause scald. When the equipment is in use and before or after using it, do not touch the box and module plate because of high temperature.
- Do not use any power supply which is not coordinated with safety standards.

**NOTICE!**

- Do not destroy the control panel and the surface of the machine with hard or sharp things.
- When the machine finishes using , user should close main switch.
- The installation and maintenance of circuit must be done by certificated special professionals.  
If the supply cord is damaged, it must be replaced by the manufacturer or its service agent or a similarly qualified person in order to avoid a calamity.

**F. OPERATION INSTRUCTION**

1. Before using, check whether the power supply installation is regular to make sure the supplied voltage is coordinated with the using one.
2. Put the plug in the socket and turn on the power., green indication light on.
3. Turn the thermostat clockwise to the temperature needed. The green indication light is still on, yellow indication light is on as well that shows heating element begins to heat and the upper and lower grill plate begins to raise temperature. It runs repeatedly in this way to make sure temperature is constant within working range.
4. Temperature can be adjusted according to different food preferably within 180°C~300°C (usually it is 180°C~250°C). About 8 minutes is needed for the temperature to be raised to setting temperature since power is on.
5. When the temperature reaches 250°C, lift the upper module plate to a suitable place by operation handle. Put some edible vegetable oil on the lower module plate and constantly place the food on it. Close the plates and press the handle lightly. Keep eyes on the food until it is suitably done.
6. When temperature reaches the setting degree, thermostat cuts off heating power supply automatically. Meanwhile, yellow indication light is off and green indicator is still on. It shows heating element stops working until next temperature drops down to some lower data.
7. At the lower front of the lower module is the oil tray. Substantial vegetable oil and the animal oil from the meat grilled flow to the oil tray from the lower module plate.

8. Lift the upper module plate to take the sandwich and other food already done.
9. When the temperature is a bit lower, the thermostat gets through power supply automatically. The heating elements restart to work to heat the module plates.
10. On completion of the work, temperature controller should be turned to the “off” place. Unplug the equipment and cut off the power.

**G. CLEANING AND MAINTENANCE**

1. Cut off the power supply before cleaning in case of accident.
2. Do not use wet towel with non-corrosive cleanser to clean the module plate, the surface of the equipment and power cord. Direct wash by water is not permitted in case of any damage of the functions.
3. If do not use it at any time, please turn off temperature controller and main switch.
4. Please store the equipment in a ventilated storehouse without corrosive gas after cleaning when ceasing its work for a long time.

**H. REGULAR CONTROL OF THE DEVICE**

Check regularly the device to see if it presents any damages. If there is any damage, please stop using the device. Please contact your customer service to solve the problem. What to do in case of a problem?

Please contact your customer service and prepare the following information:

- Invoice number and serial number (the latter is to be found on the technical plate on the device).
- If relevant, take a picture of the damaged, broken or defective part.
- It will be easier for your customer service clerk to determine the source of the problem if you give a detailed and precise description of the matter. Avoid ambiguous formulations like “the device does not heat”, which may mean either that it does not heat enough or that it does not heat at all. The more detailed your information, the better the customer service will be able to solve your problem rapidly and efficiently!

**CAUTION:** Never open the device without the authorization of your customer service. This can lead to a loss of warranty!



**UWAGA!** Ilustracje w niniejszej instrukcji obsługi mają charakter poglądowy i w niektórych szczegółach mogą różnić się od rzeczywistego wyglądu produktu

Instrukcją oryginalną jest niemiecka wersja instrukcji. Pozostałe wersje językowe są tłumaczeniami z języka niemieckiego.

Dziękujemy za zakup i użytkowanie grilla kontaktowego. W celu zapewnienia sobie pełnego wykorzystania funkcji produktu oraz zmniejszenia ilości niepotrzebnych szkód i skaleczeń, prosimy o staranne przeczytanie niniejszej instrukcji użytkowania oraz o jej zachowanie w celu późniejszego ewentualnego powrót do niej.

#### OSTRZEŻENIE!

Wszelka zmiana wyposażenia i nieprawidłowa instalacja, regulacja i konserwacja mogą prowadzić do powstania szkód materialnych i zaistnienia związku przyczynowego. W razie gdyby użytkownik próbował przebudować urządzenie lub zmienić jego ustawienia, prosimy skontaktować z dystrybutorem. Tego typu prace powinni wykonać wykwalifikowani, specjalnie przeszkoleni i profesjonalni fachowcy, ale tylko w porozumieniu z dystrybutorem.

#### OSTRZEŻENIE!

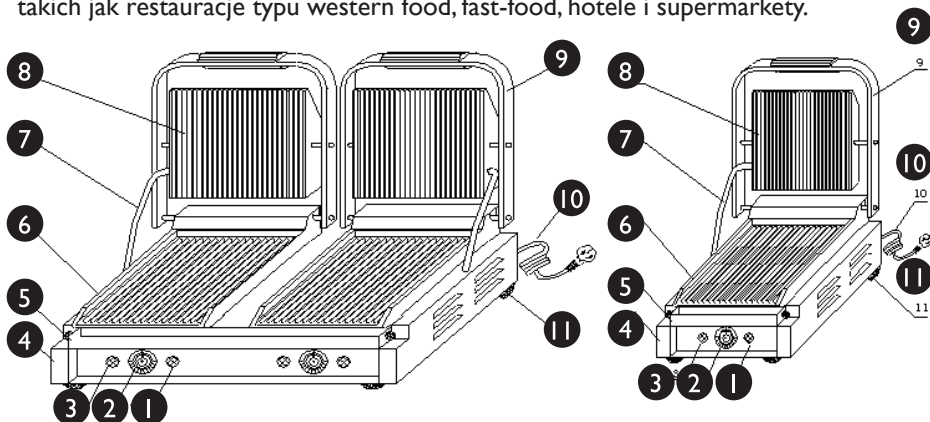
Dla własnego bezpieczeństwa w pobliżu produktu nie należy stawiać zapalnych cieczy, gazów ani innych przedmiotów.

#### OSTRZEŻENIE!

Aby obudowa urządzenia była bezpieczna musi zostać uziemiona.

**DZIĘKUJEMY BARDZO ZA WSPÓŁPRACĘ!**

Urządzenie jest najlepszym wyborem dla przemysłu spożywczego, dla przedsiębiorstw takich jak restauracje typu western food, fast-food, hotele i supermarkety.



- |                                       |                                       |
|---------------------------------------|---------------------------------------|
| 1. Miernik stopnia nagrzania          | 7. Zastrzał lub zawias                |
| 2. Przełącznik wyboru temperatury     | 8. Górna płyta grilla/ płyta modułowa |
| 3. Kontrolka włączonego zasilania     | 9. Rękojeść                           |
| 4. Obudowa                            | 10. Kabel i wtyczka                   |
| 5. Pojemnik na zużyty olej            | 11. Gumowe stopki                     |
| 6. Dolna płyta grilla/ płyta modułowa |                                       |

#### B. WŁAŚCIWOŚCI FUNKCJI I STRUKTURA

- Górna i dolna płyta grilla zostały pokryte emalią i są łatwe w czyszczeniu.
- Można swobodnie wybrać produkt z pojedynczą lub podwójną płytą grilla.
- Niezależny system regulacji temperatury jest praktyczny w użytkowaniu i energooszczędny.
- Wewnętrzne zabezpieczenie przed przegrzaniem jest niezawodne i bezpieczne.
- Zakres temperatur grillowania można dostosować do różnych wymogów.
- Urządzenie, szufladkę oraz pojemnik na zużyty olej wykonano ze stali szlachetnej.
- Grill można w łatwy sposób podnieść, dzięki czemu jest łatwy w obsłudze i czyszczeniu.

#### C. DANE TECHNICZNE

Nazwa	Grill kontaktowy				Grill kontaktowy gładki		
Model	RCKG-2200	RCKG-2200-G	RCKG-3600-G	RCCG-1800-G	RCKG-3600-F	RCKG-2200-F	RCKG-1800-F
Napięcie / Częstotliwość	230V~ / 50Hz						
Moc	2.2kW	2.2kW	2x1.8kW	1.8 kW	2x1.8 kW	2.2 kW	1.8 kW
Regulator temperatury	50~300°C				30~300°C		50~300°C
Rozmiar górnej płyty grilla mm	340 x 220	340 x 220	214 x 214	215 x 215	214 x 214	336 x 220	214 x 214
Rozmiar dolnej płyty grilla mm	360 x 285	360 x 285	475 x 230	230 x 220	480 x 230	342 x 230	220 x 230
Wymiary całości (Dł.xSzer.xWys.)mm	330 x 428 x 505	330 x 428 x 505	330 x 565 x 505	400 x 310 x 210	390 x 570 x 200	390 x 435 x 200	390 x 310 x 200
Waga kg	19	19	25	13	25	18	12,5

#### D. TRANSPORT I PRZECHOWYWANIE

Prosimy obchodzić się z grillem ostrożnie i ze starannością. Podczas transportu urządzenia prosimy nie ustawiać go „do góry nogami”, aby zapobiec uszkodzeniom obudowy i wnętrza urządzenia. Grill powinno przechowywać się w hermetycznym opakowaniu i chronić go przed gazami powodującymi korozję.

#### E. WYJAŚNIENIA

1. Napięcie wymagane przez urządzenie powinno być zgodne z napięciem zasilania energią.
2. W pobliżu urządzenia należy zainstalować odpowiednie przełączniki, urządzenia zabezpieczające oraz gniazda wtykowe.
3. Z tyłu urządzenia znajduje się śruba uziemienia lub łącznik uziemienia. Kabel uziemienia prosimy zgodnie z przepisami bezpieczeństwa we właściwy sposób połączyć z kablem miedzianym o średnicy co najmniej 2mm.
4. Przed uruchomieniem urządzenia prosimy sprawdzić, czy połączenie elektryczne jest prawidłowe, a następnie sprawdzać regularnie również czy uziemienie jest prawidłowo podłączone.
5. Nie należy kłaść dowolnych przedmiotów na górnej płycie grilla i nie pociągać gwałtownie do tyłu za uchwyt.
6. Przed rozpoczęciem czyszczenia należy wyciągnąć wtyczkę z gniazdka (należy ciągnąć za wtyczkę, a nie za kabel). Nie należy stosować ściereczek zwilżonych żrącymi lub ostrymi środkami czystości oraz należy unikać bezpośredniego kontaktu z wodą.
7. Temperaturę urządzenia można ustawić w zakresie od 50°C do 300°C (RCKG-2200, RCKG-2200-G, RCKG-3600-G, RCCG-1800G)/od 30°C do 300°C (RCKG-3600-F, RCKG-2200-F, RCKG-1800-F). Zaleca się użytkować urządzenie z maksymalną temperaturą roboczą wynoszącą od 200°C do 250°C.
8. W pobliżu urządzenia nie należy ustawiać łatwo zapalnych przedmiotów. Temperatura otoczenia powinna być niższa niż 45°C, a wilgotność powietrza powinna mieć wartość poniżej 85%.
9. Prace związane z instalacją i konserwacją urządzenia powinna wykonywać wykwalifikowana osoba z obsługi technicznej.

#### WAŻNE WSKAZÓWKI

##### OSTRZEŻENIE!

- Produkt przeznaczony jest do użytku komercyjnego i powinien być użytkowany wyłącznie przez przeszkolony personel.
- Prosimy nigdy nie rozkładać maszyny na części. Prosimy nie pociągać gwałtownie do tyłu za uchwyt oraz nie stawiać urządzenia „do góry nogami”. Przebudowywanie lub rozkładanie maszyny na części może prowadzić do ciężkich wypadków.
- Przed rozpoczęciem czyszczenia należy wyciągnąć wtyczkę sieciową (należy ciągnąć za wtyczkę, a nie za kabel) i odłączyć urządzenie od źródła zasilania. Należy unikać bezpośredniego kontaktu z wodą, gdyż woda przewodzi prąd elektryczny.
- Wysokie temperatury mogą powodować oparzenia. Ze względu na niebezpieczeństwo oparzeń nie należy dotykać urządzenia lub płyty grillowej, gdy urządzenie pracuje lub gdy właśnie przestało być używane.
- Nie należy stosować zasilania energią, które nie odpowiada standardom bezpieczeństwa.

##### WSKAZÓWKI!

- Do czyszczenia urządzenia prosimy nie stosować żadnych ostrych lub ostro zakończonych przedmiotów, gdyż mogą one porysować lub zniszczyć maszynę.
- Gdy maszyna nie jest już używana należy wyłączyć urządzenie i wyciągnąć wtyczkę z gniazdka (należy ciągnąć za wtyczkę, a nie za kabel).
- Prace związane z instalacją i konserwacją przełącznika musi wykonać specjalista posiadający odpowiedni certyfikat. W razie uszkodzenia zasilacza producent lub posiadająca podobne kwalifikacje osoba musi go wymienić, aby dzięki temu zapobiec powstaniu uszkodzeń, utracie gwarancji lub niebezpieczeństwu obrażeń.

## F. URUCHOMIENIE URZĄDZENIA

1. Przed rozpoczęciem instalacji należy sprawdzić, czy zapewnione jest wystarczające zasilanie prądem i napięcie zasilania.
2. Włóż wtyczkę do prawidłowego gniazda wtykowego i włącz urządzenie, apala się zielona kontrolka.
3. Przekręć termostat zgodnie z ruchem wskazówek zegara, aby ustawić żądaną temperaturę. Zielona kontrolka świeci się nadal i zapala się żółta kontrolka, element grzejny zaczyna grzać, a górna i dolna płyta grilla nagrzewają się.
4. Temperaturę można dostosować do wymogów różnych artykułów spożywczych, najlepiej w zakresie temperatur od 180°C~300°C (zwykle 180°C~250°C). Do chwili osiągnięcia maksymalnej żądanej temperatury wynoszącej 250°C urządzenie potrzebuje około 8 minut.
5. Gdy wartość temperatury osiągnie 250°C podnieść górną płytę grilla i za pomocą pędzelka nanieść olej na płytę oraz na żywność, którą chcesz przygotować. Zamknij ostrożnie płytę grilla pociągając za uchwyt w dół. Podczas przygotowywania potraw nie należy pozostawiać urządzenia bez nadzoru.
6. Gdy termostat osiągnie ustawioną liczbę stopni, to zostanie on automatycznie odłączony od zasilacza. W tym samym czasie wyłączy się również żółta kontrolka a zielona będzie się świeciła. Oznacza to, że element grzejny przestał grzać.
7. Pojemnik na zużyty olej znajduje się w przedniej dolnej części dolnego modułu. Olej używany do przygotowywania artykułów spożywczych spływa do dolnej szufladki modułu.
8. Podnieść górną płytę grilla, aby wyciągnąć gotowe potrawy.
9. Gry temperatura płyty grilla obniży się, termostat włączy się automatycznie, a element grzejny zacznie ponownie nagrzewać płyty grilla.
10. Po zakończeniu pracy regulator temperatury należy ustawić w pozycję „off“ (wyłączony). Wyciągnij wtyczkę z gniazdka (należy ciągnąć za wtyczkę, a nie za kabel).

## G. CZYSZCZENIE I KONSERWACJA

1. Aby zapobiec ewentualnym wypadkom, przed rozpoczęciem czyszczenia wyciągnij wtyczkę z gniazdka (należy ciągnąć za wtyczkę, a nie za kabel).

2. Grill kontaktowy należy czyścić regularnie (co najmniej raz na tydzień). Urządzenia nie należy czyścić za pomocą bezpośredniego strumienia wody. W celu usunięcia tłustych zabrudzeń z wnętrza grilla należy posłużyć się suchą ściereczką, a następnie wyczyścić grill zwilżoną ściereczką. Nie należy dopuszczać do bezpośredniego kontaktu z wodą. Wyciągnij szufladkę z grilla i zamocz ją w wodzie z dodatkiem małej ilości płynu do mycia naczyń. Gdy szufladka wyschnie, włóż ją z powrotem do grilla kontaktowego.
3. Gdy nie używasz urządzenia wyłącz regulator temperatury i przełącznik główny.
4. Prosimy przechowywać urządzenie w dobrze wentylowanym pomieszczeniu i nie wystawiać go na działanie gazów powodujących korozję.

## H. REGULARNA KONTROLA URZĄDZENIA

Należy regularnie sprawdzać, czy elementy urządzenia nie są uszkodzone. Jeżeli tak jest, należy zaprzestać użytkowania urządzenia. Proszę niezwłocznie zwrócić się do sprzedawcy w celu przeprowadzenia naprawy.

Co należy zrobić w przypadku pojawienia się problemu?

Należy skontaktować się ze sprzedawcą i przygotować następujące dane:

- Numer faktury oraz numer seryjny (nr seryjny podany jest na tabliczce znamionowej).
- Ewentualnie zdjęcie niesprawnej części.
- Pracownik serwisu jest w stanie lepiej ocenić, na czym polega problem, jeżeli opiszą go Państwo w sposób tak precyzyjny, jak jest to tylko możliwe. Sformułowania, takie jak np. „urządzenie nie grzeje“ mogą być dwuznaczne i oznaczają zarówno, że urządzenie grzeje za słabo lub w ogóle nie grzeje. Są to jednak dwie różne przyczyny usterek! Im bardziej szczegółowe są dane, tym szybciej można Państwu pomóc!

**UWAGA:** Nigdy nie wolno otwierać urządzenia bez konsultacji z serwisem klienta. Może to prowadzić do utraty gwarancji!



**POZOR!**

Ilustrace v tomto návodu mají náhledovou povahu, a v některých detailech se od skutečného vzhledu stroje mohou lišit.

Originálním návodem je německá verze návodu. Ostatní jazykové verze jsou překladem z německého jazyka.

Děkujeme za Vaš nákup a použití kontaktních grilů. Pro komplexní použití funkce produktu a ke snížení zbytečných škod a poranění si před použitím tohoto produktu důkladně přečtěte návod a uschovejte ho.

**VAROVÁNÍ!**

Každá modifikace a nesprávná instalace, nastavení a údržba může vést ke kauzalitám. Kontaktujte prosím dodavatele, v případě, že se uživatel snaží přístroj přestavět nebo změnit nastavení. Tohle by měl, pouze po dohodě s dodavatelem a po poradě s poskytovatelem provést speciálně vyučený a vyškolený, profesionální odborník.

**VAROVÁNÍ!**

Pro Vaši bezpečnost neumísťujte žádné hořlavé kapaliny, plyny nebo jiné objekty k produktům.

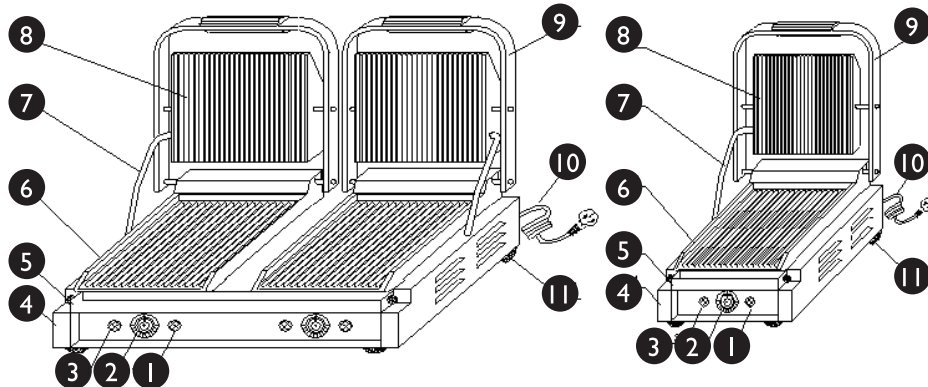
**VAROVÁNÍ!**

K zajištění Vaší bezpečnosti se před použitím tohoto produktu musí uzemnit kryt tohoto zařízení.

Děkuji za Vaši spolupráci!

Přístroj je první volbou pro potravinářský průmysl, pro podniky jako jsou restaurace evropské kuchyně, fast food restaurace, hotely a supermarkety.

**A. Konstrukce zařízení**



- |  |   |
|--|---|
| 1. Měřič teploty                           | 7. Vzpěra popř. stěžež                    |
| 2. Teplotní přepínač                       | 8. Horní grilovací deska / Modulová deska |
| 3. Kontrolka Výkon/Zapnuto                 | 9. Držadlo                                |
| 4. Kryt                                    | 10. Kabel a zástrčka                      |
| 5. Vana na odkapávání oleje                | 11. Gumové nožičky                        |
| 6. Spodní grilovací deska / Modulová deska |   |

**B. Vlastnosti funkcí a struktury**

- Horní a dolní grilovací desky jsou smaltované a snadno se čistí.
- Můžete si libovolně vybrat mezi jednotlivými a dvojími grilovacími deskami.
- Nezávislý systém regulace teploty je prakticky ovladatelný a dokáže docílit energeticky hospodářských výsledků.
- Vnitřní ochrana proti přehřátí je spolehlivá a bezpečná.
- Teplota grilu může být upravena podle různých požadavků.
- Zařízení a zásuvka, popř. vana na olej jsou vyrobeny z ušlechtilé oceli.
- Gril je snadné zvednout a tím jsou manipulace a čištění stroje pohodlné.

**C. DATOS TÉCNICOS**

Název výrobku	Kontaktní gril				Kontaktní gril hladký		
Model	RCKG-2200	RCKG-2200-G	RCKG-3600-G	RCCG-1800-G	RCKG-3600-F	RCKG-2200-F	RCKG-1800-F
Napětí / frekvence	230V~ / 50Hz						
Výkon	2.2kW	2.2kW	2x1.8kW	1.8 kW	2x1.8 kW	2.2 kW	1.8 kW
Regulátor teploty	50~300°C				30~300°C		50~300°C
Rozměr horní grilovací desky mm	340 x 220	340 x 220	214 x 214	215 x 215	214 x 214	336 x 220	214 x 214
Rozměr spodní grilovací desky mm	360 x 285	360 x 285	475 x 230	230 x 220	480 x 230	342 x 230	220 x 230
Celkový rozměr (D x Š x V) mm	330 x 428 x 505	330 x 428 x 505	330 x 565 x 505	400 x 310 x 210	390 x 570 x 200	390 x 435 x 200	390 x 310 x 200
Hmotnost kg	19	19	25	13	25	18	12,5

#### D. DOPRAVA A SKLADOVÁNÍ

Prosím zacházejte s grilem opatrně a pečlivě, a během přepravy přístroj nestavte vzhůru nohama, tím se zabrání vzniku škod na povrchu a ve vnitřku přístroje. Gril by měl být vzduchotěsně skladován a chráněn před korozivními plyny.

#### E. VYSVĚTLIVKY

1. Napětí zařízení by mělo odpovídat napětí elektrického proudu.
2. Příslušné spínače, pojistky a zásuvka by měly být nainstalovány v blízkosti zařízení.
3. Zemnicí šroub popř. zemnicí konektor se nachází na zadní straně přístroje. Prosím spolehlivě spojte zemnicí kabel v souladu s bezpečnostními předpisy s měděným kabelem, který není menší než 2 mm.
4. Před uvedením zařízení do provozu prosím zkontrolujte, zda spojení správně sedí a pravidelně kontrolujte, zda je zemnění spojeno s napětím.
5. Prosím nepodkládejte žádné libovolné předměty na horní grilovací desku a netřeste trhavě držadlem.
6. Prosím vytáhněte před čištěním zástrčku (tahejte za zástrčku, nikoliv za kabel). Nepoužívejte žádné mokré hadříky s leptavými nebo ostrými čistícími prostředky a vyhněte se přímému kontaktu s vodou.
7. Teplotu přístroje lze nastavit v rozmezí od 50°C do 300°C (RCKG-2200, RCKG-2200-G, RCKG-3600-G, RCCG-1800G) / od 30°C do 300°C (RCKG-3600-F, RCKG-2200-F, RCKG-1800-F). Přístroj může být provozován s maximální provozní teplotou 200-250°C.
8. Nepokládejte žádné hořlavé předměty do blízkosti zařízení. Teplota okolí by měla být nižší než 45°C a vlhkost vzduchu nižší než 85%.
9. Instalace a údržba zařízení by měla být provedena vyškoleným technikem.

#### DŮLEŽITÁ UPOZORNĚNÍ

##### VAROVÁNÍ!

- Tento produkt je vyroben pro komerční použití a měl by být obsluhován pouze školeným personálem.
- Prosím, nerozebírejte zařízení. Prosím netřeste trhavě horní grilovací deskou a nestavte přístroj vzhůru nohama. Předělávání nebo rozebírání stroje může vést k vážným nehodám.
- Před čištěním vytáhněte zástrčku (tahejte za zástrčku, nikoliv za kabel) a odřízněte přístroj od napájení. Vyhněte se přímému kontaktu s vodou, protože voda může vést proud.

- Vysoké teploty mohou vést k popáleninám. Nedotýkejte se zařízení nebo grilovací desky, je-li přístroj v provozu, nebo po jeho použití.
- Hrozí nebezpečí popálení.
- Nepoužívejte žádné napájení, které neodpovídá předepsaným bezpečnostním standardům.

#### POZNÁMKY!

- Prosím, nepoužívejte k čištění přístroje žádné špičaté nebo ostré předměty, aby se zabránilo poškrábání či zničení přístroje.
- Když přístroj již nadále nepoužíváte, vypněte ho prosím a vytáhněte zástrčku (tahejte za zástrčku, ne za kabel).
- Instalace a údržba elektrického obvodu musí být provedeny certifikovaným odborným personálem. Pokud je napájecí zdroj poškozen, musí být nahrazen výrobcem nebo podobně kvalifikovanou osobou, aby se zabránilo škodám, ztrátě záruky a nebezpečí poranění.

#### F. UVEDENÍ PŘÍSTROJE DO PROVOZU

1. Před instalací zařízení zkontrolujte, zda je zajištěn dostatečný příjem napětí.
2. Zapojte zástrčku do správné zásuvky a zapněte přístroj, zelená kontrolka svítí.
3. Pro nastavení potřebné teploty prosím otočte termostat ve směru hodinových ručiček. Zelená kontrolka stále svítí, žlutá kontrolka také svítí, což znamená, že topné těleso se začíná ohřívat a horní a dolní grilovací desky se ohřejí.
4. Teplota může být přizpůsobena různým potravinám, zejména v teplotním rozmezí od 180 °C ~ 300 °C (zpravidla 180 °C ~ 250 °C). Přístroj vyžaduje cca 8 minut k dosažení maximální doporučené teploty 250 °C.
5. Když je dosaženo teploty 250 °C, opatrně zvedněte horní grilovací desku jemně a natřete jedlý olej na desku a na potravinu, kterou chcete připravit. Opatrně zavřete grilovací desku, tím že držadlo lehce stlačíte dolů. Při přípravě nikdy nespouštějte přístroj z očí.
6. Pokud termostat dosáhl požadovaného stupně teploty, automaticky se odřízne od napájecího zdroje. Současně se vypne žlutá kontrolka a zelená stále svítí. To znamená, že hřání topného tělesa je přerušeno, dokud teplota znovu neklesne.
7. Vana na olej se nachází na dolní čelní straně dolního modulu. Oleje připravovaných potravin proudí do přihrádky dolního modulu.
8. Pro odejmutí hotových jídel zdvihněte horní grilovací desku.
9. Pokud se teplota desek sníží, automaticky se zapne termostat a topné těleso opět začíná ohřávat grilovací desky.
10. Po dokončení Vaší práce by se měl otočit regulátor teploty na „off“. Prosím vytáhněte zástrčku (tahejte za zástrčku, nikoliv za kabel).

### G. ČIŠTĚNÍ A ÚDRŽBA

1. Před čištěním prosím vytáhněte zástrčku (tahejte za zástrčku, nikoliv za kabel), aby se zabránilo nehodám.
2. Čistěte kontaktní gril pravidelně (alespoň jednou za týden). Tento přístroj se nemůže přímo čistit vodou. Na čištění mastné špíny ve vnitřku trouby použijte suchý hadřík, poté vyčistěte vlhkým hadříkem. Nenechte přijít do přímého styku s vodou. Vyjměte zásobník z trouby a umístěte ho do vody s trochou čistícího prostředku. Je-li zásobník suchý, umístěte ho zpět do kontaktního grilu.
3. Pokud přístroj nepoužíváte, vypněte prosím regulátor teploty a hlavní vypínač.
4. Uchovejte přístroj v dobře větraných prostorách a nevystavujte ho plynům, které způsobují korozi.

### H. PRAVIDELNÁ KONTROLA STROJE

Pravidelně kontrolujte, zda jednotlivé díly zařízení nejsou poškozeny. Pokud tomu tak je, přestaňte zařízení používat. Neprodleně se obraťte na prodejce za účelem provedení opravy.

Co dělat v případě, že se vyskytne problém? Obráťte se na prodejce a připravte si následující údaje:

- Číslo faktury a výrobní číslo (to najdete na výrobním štítku)
- Případnou fotografii poškozeného dílu
- Pracovník servisu je schopen lépe posoudit, v čem spočívá problém, pokud jej popíšete co nejpřesněji. Čím podrobnější údaje poskytnete, tím rychleji Vám můžeme pomoci! Formulace jako např. „Stroj nehřeje“ mohou být zavádějící a znamenají, že přístroj hřeje buď málo, nebo vůbec. To jsou však 2 rozdílné příčiny chyby.

**POZOR!** Nikdy neotvírejte stroj bez konzultace se zákaznickým servisem. Mohlo by dojít ke ztrátě záruky!



### ATTENTION!

Certaines illustrations, présentes dans cette notice, peuvent différer de la véritable apparence de l'appareil.

La version originale de ce manuel a été rédigée en allemand. Les autres versions sont des traductions de l'allemand.

Nous vous remercions pour votre achat et pour l'utilisation du grill de contact. Pour une utilisation complète et optimale du produit et pour éviter dommages et blessures inutiles, veuillez lire soigneusement ce guide avant d'utiliser cet appareil, et conservez le précieusement.

### AVERTISSEMENT!

Toute modification, mauvaise installation, mauvais réglage ou mauvais entretien peut provoquer des dommages. Veuillez prendre contact avec le fabricant avant de tenter de désassembler, de modifier la structure ou les réglages de l'appareil. De telles opérations ne doivent être menées qu'en accord avec le vendeur, et effectuées par des spécialistes qualifiés.

### AVERTISSEMENT!

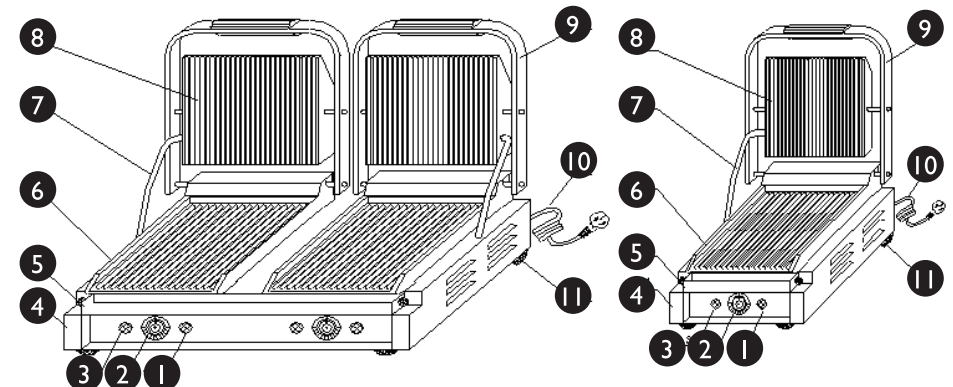
Pour votre sécurité, ne placez aucun liquide, gaz ou autre produit inflammable à proximité de l'appareil.

### AVERTISSEMENT!

Pour votre sécurité, cet appareil doit être relié à la terre avant utilisation.  
**MERCI POUR VOTRE COOPÉRATION!**

Ce produit Royal Catering de premier choix est adapté pour l'industrie alimentaire, pour les snacks, bars et bistros, les fast-foods, les hôtels et les supermarchés.

### A. STRUCTURE DE L'APPAREIL



- |  |                               |
|--|-------------------------------|
| 1. Indicateur de température               | 7. Charnière                  |
| 2. Commutateur rotatif pour la température | 8. Plaque supérieure du grill |
| 3. Voyant de contrôle Power/On             | 9. Poignée                    |
| 4. Boîtier                                 | 10. Câble et prise            |
| 5. Bac de rétention pour l'huile           | 11. Pieds en caoutchouc       |
| 6. Plaque inférieure                       |                               |

## B. PROPRIÉTÉS DES FONCTIONS ET DE LA STRUCTURE

- Les plaques sont émaillées et faciles à nettoyer.
- Il est possible de choisir d'utiliser une plaque seule ou la double-plaque.
- Le régulateur de température indépendant est facile à manipuler et permet d'effectuer des économies d'énergie.
- La protection anti-surchauffe interne est fiable et sûre.
- La température de chauffe des grills peut être adaptée aux différents besoins.
- L'appareil ainsi que le tiroir (bac de rétention) sont fabriqués en acier inoxydable.
- Le grill est assez léger pour être soulevé facilement, pour une manipulation et un nettoyage en toute simplicité.

## C. DÉTAILS TECHNIQUES

Nom du produit	Machine à panini				Grill à panini plat		
	RCKG-2200	RCKG-2200-G	RCKG-3600-G	RCCG-1800-G	RCKG-3600-F	RCKG-2200-F	RCKG-1800-F
Tension nominale / Fréquence	230V~ / 50Hz						
Puissance	2.2kW	2.2kW	2x1.8kW	1.8 kW	2x1.8 kW	2.2 kW	1.8 kW
Plage température	50~300°C				30~300°C		50~300°C
Dimension de la plaque supérieure mm	340 x 220	340 x 220	214 x 214	215 x 215	214 x 214	336 x 220	214 x 214
Dimension de la plaque inférieure mm	360 x 285	360 x 285	475 x 230	230 x 220	480 x 230	342 x 230	220 x 230
Dimensions totale (L x L x H)	330 x 428 x 505	330 x 428 x 505	330 x 565 x 505	400 x 310 x 210	390 x 570 x 200	390 x 435 x 200	390 x 310 x 200
Poids kg	19	19	25	13	25	18	12,5

## D. TRANSPORT ET STOCKAGE

Veillez manipuler l'appareil avec précaution, et prendre soin de ne pas le poser à l'envers („sur la tête“) pendant le transport, afin d'éviter d'endommager le boîtier ou l'intérieur de l'appareil. Le grill doit être stocké à l'abri de l'air et protégé des gaz corrosifs.

## E. EXPLICATIONS

- La tension de l'appareil doit correspondre à l'alimentation nécessaire.
- Il convient d'installer et d'utiliser à proximité de l'appareil les interrupteurs, commutateurs, prises et sécurités appropriés.
- Vous trouverez une vis/ un connecteur pour la mise à la terre au dos de l'appareil. Le câble de terre doit être relié de soigneusement à l'aide du fil de cuivre de pas moins de 2mm conformément aux dispositions relatives à la sécurité.
- Veillez-vous assurer avant la mise en marche de l'appareil que la connexion est correctement établie, et contrôlez régulièrement que la mise à la terre soit bien reliée à la tension.
- Ne pas poser d'objets sur le grill, ne pas agiter la poignée de manière saccadée.
- Veillez débrancher l'appareil avant de le nettoyer (en tirant sur la prise et pas sur le câble). N'utilisez pas de chiffon mouillé ni de détergent corrosif ou agressif et évitez tout contact direct avec l'eau.
- La température de l'appareil est réglable de 50°C à 300°C (RCKG-2200, RCKG-2200-G, RCKG-3600-G, RCCG-1800G)/30°C – 300°C (RCKG-3600-F, RCKG-2200-F, RCKG-1800-F). Veillez, lors de son utilisation, ne pas dépasser une température de fonctionnement maximale de 200°C à 250°C.
- Ne placez pas d'objets inflammables à proximité de l'appareil. La température ambiante ne doit pas dépasser les 45°C et l'humidité de l'air ne doit pas dépasser les 85%.
- L'installation et l'entretien de l'appareil doivent être effectués par un technicien qualifié.

## INDICATIONS IMPORTANTES

## AVERTISSEMENT!

- Ce produit est fabriqué pour une utilisation commerciale et devrait être utilisé uniquement par un personnel qualifié.
- Veuillez ne pas démonter l'appareil. Veuillez manipuler l'article avec précaution, ne pas secouer ou manipuler de manière saccadée la plaque supérieure du grill, et ne pas poser l'article „sur la tête“. Toute tentative de démonter ou de modifier l'appareil peut conduire à un accident grave.
- Débranchez l'appareil avant le nettoyage (en tirant sur la fiche et pas sur le câble) et le déconnecter de l'alimentation en courant. Évitez tout contact direct avec l'eau, celle-ci étant susceptible de conduire le courant.
- Les températures élevées peuvent causer des brûlures. Ne déplacez pas l'appareil ni les plaques de cuisson de ce dernier lorsqu'il est en marche, afin d'éviter les brûlures.
- Utilisez exclusivement une source d'alimentation conforme aux normes de sécurité.

## INDICATIONS!

- Veillez à ne pas utiliser d'objets pointus ou abrasifs pour le nettoyage, ceci afin de ne pas rayer, endommager ou détruire l'appareil.
- Lorsque vous n'utilisez plus la machine, pensez à l'éteindre et à la débrancher (en tirant sur la fiche et pas sur le câble).
- L'installation et l'entretien du système d'alimentation doivent être effectués par un personnel qualifié et certifié. Si le bloc d'alimentation est endommagé, il doit être remplacé par le fabricant ou par une personne qualifiée, afin d'éviter tout dommage, perte de garantie ou blessure.

## F. DÉMARRAGE DE L'APPAREIL

1. Avant l'installation, vérifiez que vous disposez d'une alimentation et d'une tension suffisantes pour garantir le bon fonctionnement de l'appareil.
2. Branchez la fiche dans une prise aux normes, et allumez l'appareil: la lumière verte s'allume.
3. Tournez le thermostat dans le sens des aiguilles d'une montre, afin de régler la température. Le voyant vert et le voyant orange sont allumés simultanément, ce qui signifie que l'appareil est en train de chauffer.

4. La température peut être adaptée aux différents aliments que vous faites cuire, de 180°C à 300°C (généralement 180°C à 250°C). Il faut environ 8 minutes à l'appareil pour atteindre la température maximale conseillée, soit 250°C.
5. Lorsque la température de 250°C est atteinte, soulevez doucement la plaque supérieure et badigeonnez celle-ci, ainsi que les ou les aliments à cuire d'huile alimentaire. Refermez doucement le grill, en exerçant une légère pression sur la poignée afin de rapprocher les deux plaques. Ne quittez jamais l'appareil des yeux pendant la cuisson.
6. Lorsque la température souhaitée est atteinte, le thermostat se déconnecte automatiquement du secteur. Le voyant orange s'éteint alors mais le voyant vert reste allumé. Cela indique que l'élément chauffant n'est plus alimenté et que la température diminue progressivement.
7. Le carter d'huile se trouve sur la partie basse de l'élément inférieur. Les graisses et résidus des produits alimentaires préparés s'écoulent dans le bac du module inférieur.
8. Soulevez la plaque supérieure afin de reprendre les aliments cuits/chauds.
9. Lorsque la température des plaques a baissé, le thermostat remet automatiquement l'élément chauffant en marche afin de redonner au grill la température souhaitée.
10. Une fois votre travail fini, le régulateur de température doit être réglé sur „off“. Veuillez débrancher l'appareil (en tirant sur la prise et pas sur le câble).

## G. NETTOYAGE ET ENTRETIEN

1. Veuillez débrancher l'appareil (en tirant sur la prise et pas sur le câble) avant d'effectuer le nettoyage, ce afin d'éviter d'éventuels accidents.
2. Nettoyez le grill de contact régulièrement (au moins une fois par semaine). Cet appareil ne doit pas être nettoyé directement avec de l'eau. Utilisez un chiffon sec pour nettoyer les graisses à l'intérieur des plaques, puis nettoyez avec un chiffon légèrement humidifié. ne laissez pas l'eau entrer en contact direct avec l'appareil. Retirez le tiroir du boîtier et plongez le dans l'eau avec un peu de produit vaisselle. Lorsque le tiroir est sec, remettez-le en place dans le logement du boîtier.
3. Lorsque vous n'utilisez pas l'appareil, mettez bien le régulateur de température et l'interrupteur principal hors circuit.
4. Conservez l'appareil dans un endroit bien aéré et à l'abri de toute source de gaz.

## H. EXAMEN RÉGULIER DE L'APPAREIL

Contrôlez régulièrement le bon état des différents éléments de l'appareil. Si l'un d'entre eux est endommagé, l'appareil ne doit plus être utilisé. Adressez-vous immédiatement à votre vendeur pour faire réparer l'appareil. Que faire en cas de problème?

Prenez contact avec votre vendeur et préparez les éléments suivants:

- Vos numéros de série et de facture (que vous trouverez sur la plaque signalétique)
- Le cas échéant, une photo de l'élément endommagé
- Plus vos descriptions seront précises, plus votre conseiller sera en mesure de comprendre le problème et de vous aider à le résoudre. Les formulations comme par exemple: „L'appareil ne chauffe pas“ peuvent conduire à des incompréhensions ou à des malentendus quant aux véritables problèmes.

**ATTENTION:** N'ouvrez jamais l'appareil sans l'accord préalable du service client. Cela pourrait rendre votre garantie caduque!



### ATTENZIONE!

Le immagini in questo manuale sono puramente dimostrative, per cui i singoli dettagli possono differire dall'aspetto reale dell'apparecchio.

Il manuale originale è stato scritto in tedesco. Le versioni in altre lingue sono traduzioni dalla lingua tedesca.

Vi ringraziamo per aver scelto il nostro grill a contatto. Leggere attentamente le istruzioni d'uso prima di utilizzare l'apparecchio al fine di evitare eventuali danni.

#### AVVISO!

Ogni installazione sbagliata, impostazione e manutenzione può causare danni all'apparecchio. Contattare l'operatore specializzato qualora l'utente cercasse di smontare l'apparecchio o modificarne le impostazioni. Tali modifiche devono essere apportate solo da personale specializzato e competente.

#### AVVISO!

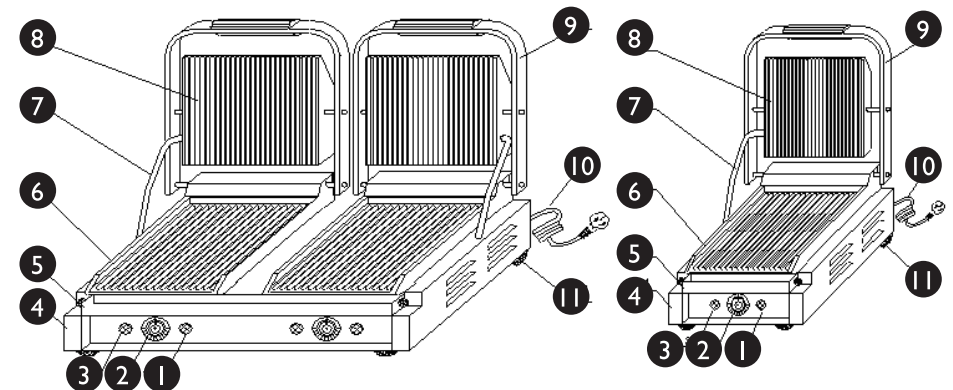
Non porre alcun liquido infiammabile, gas oppure altri oggetti vicino al prodotto.

#### AVVISO!

Prima di utilizzare il prodotto effettuare la messa a terra dell'alloggiamento.  
**VI RINGRAZIAMO PER LA COLLABORAZIONE!**

Questo è un apparecchio di prima scelta per l'industria degli alimentari e per le imprese come ristoranti, fast food, hotel e supermercati.

## A. MONTAGGIO DEL DISPOSITIVO



1. Indice di temperatura	7. Puntello e/o cerniera
2. Interruttore di temperatura	8. Piastra grill superiore / modello piastra
3. Luce di controllo Power/on	9. Maniglia
4. Alloggiamento	10. Cavo e spina
5. Vaschetta di raccolta dell'olio	11. Piedi di appoggio di gomma piastra

## B. CARATTERISTICHE DELLE FUNZIONI E DELLA STRUTTURA

1. Le piastre della griglia superiori e inferiori sono smaltate e facili da pulire.
2. Potete decidere di utilizzare la piastra a griglia singola e a griglia doppia.
3. Il sistema di regolazione di temperatura e' pratico e facile da utilizzare e vi garantisce degli ottimi risultati di cottura.
4. La protezione di surriscaldamento interna è sicura e affidabile.
5. La temperatura della griglia puo' essere adattata a seconda delle vostre esigenze.
6. L'apparecchio così come il cassetto e/o la coppa di raccolta dell'olio sono realizzate in acciaio inox.
7. La griglia è leggera da sollevare ed e' perciò semplice da maneggiare e da pulire

## C. DATI TECNICI

Nome del prodotto	Piastra panini				Piastra panini – liscio		
	RCKG-2200	RCKG-2200-G	RCKG-3600-G	RCCG-1800-G	RCKG-3600-F	RCKG-2200-F	RCKG-1800-F
Tensione nominale / Frequenza	230V~ / 50Hz						
Potenza	2.2kW	2.2kW	2x1.8kW	1.8 kW	2x1.8 kW	2.2 kW	1.8 kW
Intervallo di temperatura	50~300°C				30~300°C		50~300°C
Dimensioni della piastra superiore mm	340 x 220	340 x 220	214 x 214	215 x 215	214 x 214	336 x 220	214 x 214
Dimensioni parte inferiore Piastra griglia mm	360 x 285	360 x 285	475 x 230	230 x 220	480 x 230	342 x 230	220 x 230
Dimensioni totali (L x B x A) mm	330 x 428 x 505	330 x 428 x 505	330 x 565 x 505	400 x 310 x 210	390 x 570 x 200	390 x 435 x 200	390 x 310 x 200
Peso kg	19	19	25	13	25	18	12,5

## D. TRASPORTO E SMISTAMENTO

Utilizzare il grill con attenzione e cura anche durante il trasporto per evitare di arrecare eventuali danni all'alloggiamento. Il grill deve essere conservato in un luogo chiuso ermeticamente e protetto da gas corrosivi.

## E. ILLUSTRAZIONE

1. La corrente degli apparecchi deve concordare con l'alimentatore.
2. Gli interruttori adatti, i dispositivi di sicurezza e la presa di corrente dovrebbero essere installati vicino all'apparecchio.
3. Sulla parte posteriore del grill si trovano una vite e una barra di messa a terra. Si prega di collegare il cavo di messa a terra in accordo con le norme di sicurezza, tramite un cavo di rame non inferiore a 2mm.
4. Prima della messa in funzione dell'apparecchio, si prega di verificare regolarmente che il collegamento sia saldo e che la messa a terra sia correttamente collegata con la corrente.
5. Non appoggiare qualsiasi oggetto sulla piastra grill superiore e non scuotete il grill dalla maniglia.
6. Prima della pulizia staccare la spina (tirare direttamente dalla presa di corrente e non dal cavo). Non pulire tramite panni imbevuti di detergenti corrosivi o caustici ed evitare il contatto diretto con l'acqua.
7. La temperatura regolabile dei dispositivi va da 50 a 300°C (RCKG-2200, RCKG-2200-G, RCKG-3600-G, RCCG-1800G)/30°C – 300°C (RCKG-3600-F, RCKG-2200-F, RCKG-1800-F). Si prega di utilizzare il dispositivo ad una temperatura massima di 200°C o 250°C.
8. Non porre nessun oggetto infiammabile vicino all'apparecchio. La temperatura dell'ambiente circostante dovrebbe essere inferiore a 45°C ed l'umidità dell'aria deve essere inferiore all' 85%.
9. L'installazione e la manutenzione dell'apparecchiatura dovrebbero essere fatte da un tecnico specializzato.

### CONSIGLI UTILI!

- Per pulire la macchina si prega di non utilizzare oggetti taglienti o appuntiti al fine di evitare che venga graffiata e rovinata.
- Se non utilizzate a lungo la macchina, spengnetela e staccate la spina (tirare dalla spina non dal cavo).
- L'installazione e la manutenzione del circuito devono essere effettuate da tecnici specializzati. Se l'alimentatore è danneggiato deve essere sostituito dal personale specializzato o qualificato per evitare danni, lesioni o perdita di garanzia.

## F. MESSA IN FUNZIONE DELL'APPARECCHIO

1. Prima di installare l'apparecchio verificare che vi sia un'alimentazione di corrente sufficiente.
2. Inserire il manicotto nella spina e accendere l'apparecchio. Ora si accenderà la spia verde per indicare che il grill è in funzione.
3. Si prega di girare il termostato in senso orario per impostare la temperatura necessaria. Se le luci verde e gialla sono accese, gli elementi riscaldanti iniziano a riscaldare il grill e le piastre iniziano a scaldarsi.
4. La temperatura può essere regolata a seconda degli alimenti da grigliare. La temperatura va da 180°C~300°C (solitamente 180°C~250°C). L'apparecchio raggiunge i 250°C (temperatura massima consigliata) in circa 8 minuti.
5. Una volta raggiunti i 250°C, sollevare la piastra grill superiore e ungerla con dell'olio prima di utilizzarla. Mettere l'olio anche sugli alimenti da grigliare. Chiudere la piastra della griglia attentamente spingendo la maniglia lentamente verso il basso. Non perdere mai di vista l'apparecchio durante la fase di preparazione.
6. Il termostato raggiunge automaticamente la temperatura impostata. Allo stesso tempo la luce di controllo di colore giallo si spegne e la luce verde è invece ancora accesa. Indica che il riscaldamento degli elementi riscaldanti si interrompe fin quando la temperatura non scende.
7. La coppa dell'olio si trova sulla parte inferiore del blocco grill. Gli oli degli alimenti preparati rifluiscono nell'alloggiamento del blocco inferiore.
8. Sollevare la piastra superiore della griglia una volta che le pietanze sono cotte.
9. Se la temperatura delle piastre è diventata più bassa, il termostato si inserisce automaticamente e l'elemento riscaldante ricomincia a riscaldare le piastre della griglia.
10. Una volta finito di utilizzare la piastra, il regolatore di temperatura deve essere girato su „off“. Prima della pulizia staccare la spina (tirare direttamente dalla presa di corrente e non dal cavo).

## G PULIZIA E MANUTENZIONE

1. Prima di pulire il grill staccare la spina (tirlarla dalla presa e non dal cavo) al fine di evitare incidenti.
2. Pulire regolarmente il grill a contatto (almeno una volta a settimana). Questo apparecchio non deve essere pulito direttamente con acqua. Utilizzare un panno asciutto, per rimuovere lo sporco e il grasso all'interno delle piastre e pulire con un panno semi asciutto. Non lasciare che lo strumento venga a contatto diretto con l'acqua.

3. Se non utilizzate lo strumento spegnete il regolatore di temperatura e l'interruttore principale.
4. Mantenere l'apparecchio in ambienti areati e non sottoporlo a gas corrosivi.

## H. CONTROLLI REGOLARI DELLA MACCHINA

Verificare regolarmente che gli elementi dell'apparecchio non presentino danni. Nel caso in cui si riscontrassero danni, è severamente vietato qualsiasi impiego del dispositivo. Si prega di contattare il venditore di riferimento affinché vengano effettuate le modifiche necessarie.

Cosa fare in caso di problemi?

Contattare il venditore e fornire i seguenti dati:

- Numero di fatturazione e numero di serie (dei quali l'ultimo si trova sulla targhetta del dispositivo)
- Se possibile fornire una foto del pezzo difettoso
- Provvedere a descrivere il problema riscontrato nel modo più preciso possibile in modo tale che il servizio clienti sia in grado di circoscrivere il problema e di risolverlo. Formulazioni come, per esempio, „l'unità non riscalda“ possono essere ambigue o fuorvianti!

**ATTENZIONE!** Non aprire mai o smontare l'apparecchio senza l'autorizzazione del servizio clienti. Un'operazione del genere non autorizzata fa decadere la garanzia!

**NOTA!** En este manual se incluyen fotos ilustrativas, que podrían no coincidir exactamente con la apariencia real del dispositivo.

El texto en alemán corresponde a la versión original. Los textos en otras lenguas son traducciones de las instrucciones en alemán.

Muchas gracias por la compra y uso del grill sandwichera. Para un uso amplio de las funciones del producto y para la reducción de daños innecesarios y lesiones lea atentamente estas indicaciones antes de usar este aparato y consérvelas para una posible consulta posterior.

**AVISO:**

Todo cambio, instalación o mantenimiento indebido de este equipo puede conllevar daños personales graves. Le rogamos contacte al fabricante o distribuidor, si tiene que modificar o ajustar el equipo. Dicho mantenimiento deberá ser llevado a cabo por técnicos profesionales debidamente capacitados y cualificados.

**AVISO:**

Por su propia seguridad no coloque ningún líquido, gas u otro objeto inflamable cerca del producto.

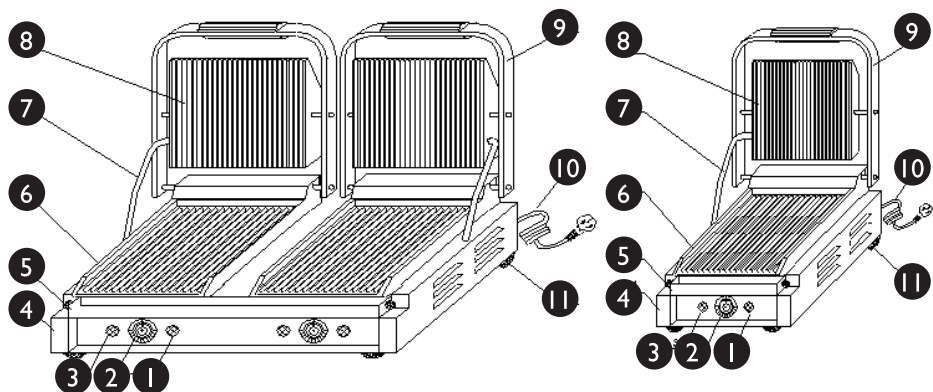
**AVISO:**

Para garantizar su seguridad, asegúrese que la carcasa de este aparato esté conectada a tierra.

**¡GRACIAS POR SU COLABORACIÓN!**

El aparato esta exclusivamente diseñado para la industria de la gastronomía, para su utilización en restaurantes, hoteles y supermercados, p.ej.

**A: MONTAJE DEL DISPOSITIVO**



- |  |                                       |
|--|---------------------------------------|
| 1. Indicador del calentamiento               | 7. Bisagra                            |
| 2. Interruptor para selección de temperatura | 8. Plancha superior / Plancha modular |
| 3. Indicador de encendido                    | 9. Mango                              |
| 4. Carcasa                                   | 10. Cable y enchufe                   |
| 5. Bandeja recolectora de aceite             | 11. Pies de goma                      |
| 6. Plancha superior / Plancha modular        |                                       |

**B. FUNCIONES Y ESTRUCTURA**

1. La plancha superior e inferior están esmaltados y son fáciles de limpiar.
2. Se puede elegir entre los modelos de plancha simple y la plancha doble.
3. El sistema de control de temperatura independiente, gracias al cual se pueden lograr resultados eficientes.
4. Este dispositivo tiene un sistema de protección contra la sobrecarga térmica.
5. La temperatura del grill se puede ajustar según de sus necesidades.
6. Tanto el equipo como la bandeja recolectora de aceite están fabricados en acero inoxidable.
7. La parrilla es fácil de levantar y por lo tanto, muy fácil de manipular y limpiar.

**C. DATOS TÉCNICOS**

Nombre del producto	Plancha grill				Parrilla de contacto lisa		
	RCKG-2200	RCKG-2200-G	RCKG-3600-G	RCCG-1800-G	RCKG-3600-F	RCKG-2200-F	RCKG-1800-F
Modelo	RCKG-2200	RCKG-2200-G	RCKG-3600-G	RCCG-1800-G	RCKG-3600-F	RCKG-2200-F	RCKG-1800-F
Voltaje nominal / Frecuencia	230V~ / 50Hz						
Potencia	2.2kW	2.2kW	2x1.8kW	1.8 kW	2x1.8 kW	2.2 kW	1.8 kW
Rango de temperatura	50~300°C				30~300°C		50~300°C
Tamaño de la placa superior (mm)	340 x 220	340 x 220	214 x 214	215 x 215	214 x 214	336 x 220	214 x 214
Tamaño de la placa inferior (mm)	360 x 285	360 x 285	475 x 230	230 x 220	480 x 230	342 x 230	220 x 230
Medidas totales (L x A x A) mm	330 x 428 x 505	330 x 428 x 505	330 x 565 x 505	400 x 310 x 210	390 x 570 x 200	390 x 435 x 200	390 x 310 x 200
Peso kg	19	19	25	13	25	18	12,5

**D. TRANSPORTE Y ALMACENAJE:**

Por favor manipule el grill con precaución y asegúrese durante el transporte de no colocarlo de cabeza, para evitar daños en el armazón y en su interior. Este aparato deberá ser almacenado en un lugar seco y protegida de gases corrosivos.

**E. EXPLICACIONES**

1. La tensión eléctrica del aparato deberá coincidir con el suministro de energía.
2. Ubique el aparato cerca de los enchufes con los fusibles adecuados.
3. En la parte posterior del dispositivo encontrará un tornillo para la toma de tierra. Por favor conecte el cable de conexión a tierra de acuerdo con los requisitos de seguridad vigentes, utilizando un cable de cobre de diámetro mínimo de 2 mm.
4. Compruebe, antes de la puesta en marcha del dispositivo, que la conexión esté fija y examine regularmente, si la conexión a tierra y la tensión están conectadas.
5. Por favor no coloque ningún objeto sobre la plancha superior y no sacuda bruscamente el mango.
6. Por favor desconecte el enchufe antes de la limpieza (extraiga desde la clavija del enchufe y no por el cable). No emplee paños húmedos con detergentes corrosivos y evite el contacto directo con el agua.
7. La temperatura del grill se puede regular entre 50°C y 300°C (RCKG-2200, RCKG-2200-G, RCKG-3600-G, RCCG-1800G) / 30°C – 300°C (RCKG-3600-F, RCKG-2200-F, RCKG-1800-F). Sin embargo, rogamos que utilice el dispositivo en un rango entre 200°C y 250°C .
8. No coloque ningún tipo de objeto inflamable cercano al dispositivo. La temperatura ambiental deberá ser inferior a 45°C y la humedad por debajo del 85%.
9. La instalación y el Mantenimiento del equipo deberá ser realizada por un técnico autorizado.

**INDICATIONS IMPORTANTES****AVISO:**

- Este producto está fabricado para uso comercial y deberá ser operado sólo por personal capacitado.
- Por favor no desmonte la máquina. Por favor no agite bruscamente la placa superior de la parrilla y no coloque el dispositivo de cabeza a la superficie de trabajo. Las modificaciones de la máquina podrían causar serios daños.
- Desenchufe la máquina antes de proceder con la limpieza del dispositivo (evite tirar del cable). Evite el contacto directo con el agua, ya que ésta es conductora de electricidad.
- Las altas temperaturas podrían causar quemaduras. Evite tocar las placas del dispositivo para reducir el riesgo de quemadura.

- No utilice ningún suministro de energía que no corresponda a las normas de seguridad vigentes.

**¡RECOMENDACIONES!**

- Por favor no use ningún tipo de objeto puntiagudo o afilado para la limpieza del dispositivo, con el fin de evitar daños en el dispositivo.
- Una vez finalizado el uso de la máquina, recomendamos que la apague y desenchufe.
- La instalación y el mantenimiento del grill deberá ser realizado por el fabricante o una persona debidamente cualificada para prevenir daños, pérdida de garantía o riesgo de lesiones.

**F. FUNCIONAMIENTO DEL DISPOSITIVO**

1. Antes de la instalación del dispositivo, compruebe que tanto corriente como tensión eléctrica estén debidamente garantizadas.
2. Conecte el enchufe a una toma de corriente adecuada y encienda el dispositivo; el indicador de luz verde iluminará.
3. Gire el termostato en sentido horario para ajustar la temperatura. El piloto naranja se encenderá, en cuanto la resistencia empiece a calentar la placas del grill.
4. La temperatura se puede regular entre 180°C y 300°C, para adaptarla a los diferentes alimentos que desee preparar, (se recomienda sin embargo trabajar en rango de 180°C a 250°C). El dispositivo requiere de aproximadamente 8 minutos para alcanzar la temperatura seleccionada.
5. Cuando se alcance la temperatura de 250°C, levante cuidadosamente la plancha superior y eche unas gotas de aceite sobre la placa, ayudándose de un pincel para una distribución más homogénea. Cierre cuidadosamente la plancha, empujándola ligeramente hacia abajo. Siempre que prepare alimentos con este grill, rogamos no lo deje sin supervisión.
6. Cuando el termostato haya alcanzado la temperatura deseada se cortará el suministro de energía automáticamente. Al mismo tiempo el indicador de luz naranja dejará de iluminar. Esto indicará que el calentamiento de las planchas ha cesado y la temperatura comienza a bajar.
7. El cajón para el exceso de aceite se encuentra en la parte frontal de la placa inferior.
8. Levante la placa superior de la parrilla, para extraer alimentos, una vez que estén listos.
9. Si la temperatura de la plancha desciende de la seleccionada, el termostato se activará automáticamente y la resistencia comenzará a calentar las placas de nuevo.
10. Una vez terminado el trabajo, posicione el regulador de temperatura en „off“ y desenchufe el dispositivo.

## G. LIMPIEZA Y MANTENIMIENTO

1. Desenchufe el dispositivo antes de su limpieza, para evitar accidentes.
2. Limpie el grill de contacto con regularidad (por lo menos una vez por semana). Se ruega no limpiar este dispositivo en contacto directo con el agua. Utilice un trapo seco para retirar la grasa en el interior del grill y después límpielo con otro ligeramente húmedo. Para limpiar el cajón, extráigalo y sumérjalo en agua con algo de jabón de lavavajillas. Espere a que el cajón esté completamente seco y vuelva a insertarlo en el grill.
3. En caso de no usar el dispositivo, apague el regulador de temperatura así y el interruptor principal.
4. Mantenga por favor el equipo en un lugar bien ventilado y no lo exponga a gases corrosivos.

## H. REVISIÓN PERIÓDICA DEL APARATO

Compruebe periódicamente si los componentes del dispositivo están deteriorados. Si así fuera, se prohíbe utilizar el aparato. Diríjase inmediatamente a su vendedor para llevar a cabo la reparación.

¿Qué hacer en caso de problemas?

Póngase en contacto con el vendedor y prepare la siguiente información:

- Número de factura y número de serie (este último lo encontrará en la placa de características técnicas).
- En caso necesario, incluya una foto de la pieza defectuosa.
- El personal del servicio técnico podrá determinar mejor cuál es el problema cuanto más detallada sea la descripción. Frases como por ejemplo „el aparato no calienta“ pueden dar lugar a malentendidos o ser ambiguas.

**ATENCIÓN:** Nunca intente reparar o abrir el aparato sin consultar previamente con el servicio técnico. ¡Esto puede conllevar la extinción de la garantía!



### MEGJEGYZÉS!

A használati útmutatóban található képek csak illusztrációk, ezért eltérhetnek az adott gép tényleges kinézetétől.

Az eredeti használati útmutató német nyelven készült. A további nyelven készített leírások német nyelvről fordítottak.

Köszönjük vásárlását és a kontakt grill használatát. A termék funkciójának kihasználása érdekében, valamint a felesleges károsodások elkerülése érdekében, kérjük olvassa el ezt a használati útmutatót, mielőtt az eszközt használná, valamint tartsa meg a használati útmutatót.

### FIGYELMEZTETÉS!

Bármilyen utólagos változtatás és rossz felszerelés, beállítás és karbantartás anyagi károkhoz vezethet. Kérjük vegye fel a kapcsolatot az értékesítővel, ha a használó a készüléket megpróbálja átalakítani vagy a beállításokat megváltoztatni. Ezt csak az értékesítővel konzultálva és képzett, speciális és profi szakemberek végezhetik el.

### FIGYELMEZTETÉS!

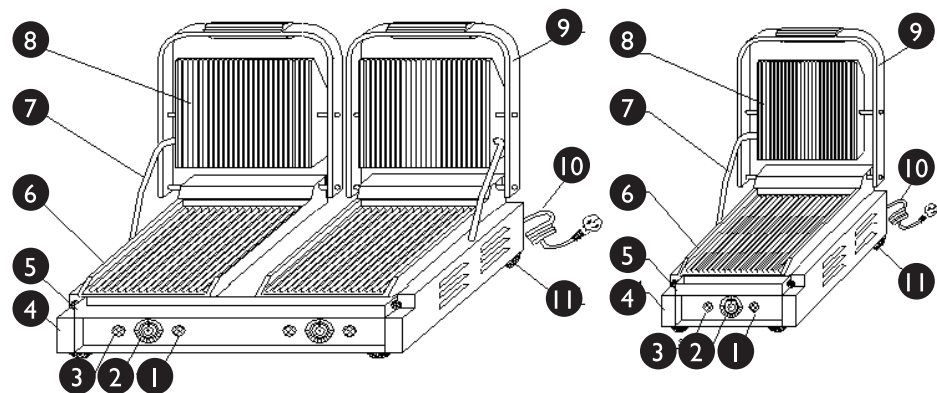
Saját biztonsága növelése érdekében ne helyezzen gyúlékony folyadékokat, gázokat vagy más tárgyakat a termék köré.

### FIGYELMEZTETÉS!

Biztonsága garantálása érdekében az eszköz házát használat előtt földelni kell.  
**KÖSZÖNJÜK EGYÜTTMŰKÖDÉSÉT!**

A termék elsősorban élelmiszeripari, nyugati-ételes-éttermek, gyorséttermek, hotelek és bevásárlóközpontok használatára lett kialakítva.

## A. A KÉSZÜLÉK FELÉPÍTÉSE



1. Fűtés fokmérő	7. Tartó, zsanér
2. Hőmérséklet-választó kapcsoló	8. Felső grill lap /modul lemez
3. Üzemi ellenőrzőlámpa/be	9. Fogantyú
4. Ház	10. Kábel és csatlakozó
5. Olajgyűjtő teknő	11. Gumi lábak
6. Alsó grill lemez/modul lemez	

## B. FUNKCIÓK ÉS SZERKEZET TULAJDONSÁGAI

1. A felső és az alsó grill lap zománcozott és könnyen tisztítható.
2. Az egyrészes és dupla grill lap között szabadon választhat.
3. A független hőmérséklet szabályzó rendszer praktikus kezelhető és ezáltal energiatakarékos eredményeket képes elérni.
4. A belső túlmelegedés elleni védelem megbízható és biztonságos.
5. A grillhőmérséklet különböző igényekhez szabható.
6. Az eszköz, a fiók, valamint az olajteknő nemesacélból készült.
7. A grill könnyen megemelhető és ezáltal könnyen használható és tisztítható.

## C. MŰSZAKI ADATOK

Terméknév	Kontakt grill				Kontakt grill sima		
	RCKG-2200	RCKG-2200-G	RCKG-3600-G	RCCG-1800-G	RCKG-3600-F	RCKG-2200-F	RCKG-1800-F
Névleges feszültség / frekvencia	230V~ / 50Hz						
Erő	2.2kW	2.2kW	2x1.8kW	1.8 kW	2x1.8 kW	2.2 kW	1.8 kW
Hőmérséklet tartomány	50~300°C				30~300°C		50~300°C
Felső grill lap mérete mm	340 x 220	340 x 220	214 x 214	215 x 215	214 x 214	336 x 220	214 x 214
Alsó grill lap mérete mm	360 x 285	360 x 285	475 x 230	230 x 220	480 x 230	342 x 230	220 x 230
Teljes méret (H x Sz x M) mm	330 x 428 x 505	330 x 428 x 505	330 x 565 x 505	400 x 310 x 210	390 x 570 x 200	390 x 435 x 200	390 x 310 x 200
Súly kg	19	19	25	13	25	18	12,5

## D. SZÁLLÍTÁS ÉS TÁROLÁS

Kérjük a grillt óvatosan és körültekintéssel kezelje, kérjük, ne helyezze fejjel lefelé az eszköz szállítása közben, ezzel elkerülve a ház és a belső sérülését. A grillt légmentesen kell tárolni és védeni kell a korrozív gázok ellen.

## E. MAGYARÁZATOK

1. Az eszközök feszültségének meg kell egyeznie az áramellátás feszültségével.
2. A megfelelő kapcsolókat, biztosítékokat és konnektorokat a készülék közelében kell felszerelni
3. Egy földelőcsavar, pontosabban egy földelő csatlakozó az eszköz hátoldalán található. Kérjük, biztosan csatlakoztassa a földelő vezetékét egy legalább 2 mm-es rézvezetékhez, a biztonsági előírásoknak megfelelően.
4. Kérjük minden használat előtt ellenőrizze a készüléket, hogy minden csatlakozás megfelelően van-e rögzítve és rendszeresen ellenőrizze, hogy a földelés a feszültséghez csatlakoztatva van-e.
5. Kérjük ne helyezzen semmilyen tárgyat a felső grill lap-ra és ne rángassa a fogantyút.
6. Kérjük tisztítás előtt húzza ki a kábelt (húzza a dugónál fogva, ne a kábelnél fogva). Ne használjon nedves rongyokat maró vagy éles mosószerrel és kerülje el a vízzel való közvetlen érintkezést.
7. Az eszköz beállítható hőmérséklettartománya 50 °C és 300 °C között van (RCKG-2200, RCKG-2200-G, RCKG-3600-G, RCCG-1800G)/ 30 °C és 300 °C között van (RCKG – 3600-F, RCKG-2200-F, RCKG-1800-F). Kérjük, használja a készüléket legfeljebb max. 200°C – 250°C-on.
8. A készülék közelébe ne helyezzen gyúlékony tárgyakat. A környezeti hőmérsékletnek 45°C alatt, a páratartalomnak pedig 85% alatt kell lennie.
9. Az eszköz telepítését és karbantartását egy képzett szakembernek kell elvégeznie.

### FONTOS MEGJEGYZÉSEK FIGYELMEZTETÉS!

- A termék kereskedelmi használatra lett kialakítva és csak képzett személyzet által használandó.
- Kérjük ne szerelje szét a készüléket. Kérjük ne rángassa a felső grill lapot és ne fordítsa fejre az eszközt. A készülék átalakítása vagy szétszerelése súlyos balesetekhez vezethet.
- Tisztítás előtt a tápkábelt ki kell húzni (húzza a csatlakozót, ne a kábelt) és az eszközt leválasztani az áramellátásról. Kerülje el a vízzel való közvetlen érintkezést, mivel a víz az áramot vezetni tudja.
- Magas hőmérsékletek égési sérüléseket okozhatnak. Ha az eszközt használja vagy éppen befejezte a használatot, ne érintse meg az eszközt vagy a grill felületet, mivel ez égési sérülésekhez vezethet.
- Ne használjon olyan tápellátást, amely nem felel meg a megadott biztonsági előírásoknak.

### MEGJEGYZÉSEK!

- Kérjük tisztításhoz ne használjon hegyes vagy éles tárgyakat, ezzel elkerülve a gép megkarcolását vagy megsemmisítését.
- Ha az eszközt már nem használja, akkor kapcsolja ki az eszközt és húzza ki a csatlakozót (a csatlakozót húzza, ne a kábelt).
- Az áramkör beszerelését és karbantartását egy szakképzett szakembernek kell elvégeznie. Ha a tápegység sérült, akkor ezt a gyártónak vagy hasonlóan képzett szakembernek kell kicserélnie, a garancia elvesztés vagy a sérülés kockázata elkerülése érdekében.

### F. KÉSZÜLÉK HASZNÁLATA

1. A készülék felszerelése előtt menjen biztosra, hogy garantált-e a megfelelő tápellátás és tápfeszültség.
2. Dugja be a dugót a megfelelő konnektorba és kapcsolja be az eszközt, a zöld jelzőfény világít.
3. A kívánt hőmérséklet beállításához kérjük, fordítsa el a termosztátot az óramutató járásával megegyező irányba. A zöld jelzőfény továbbra is világít, a sárga jelzőfény is világít, ami azt jelzi, hogy a fűtőelem elkezd fűteni és a felső, valamint az alsó grill felület melegszik.

4. A hőmérséklet különböző ételekhez állítható, előnyösen 180°C és 300°C között (általában 180°C és 250°C között). Az eszköznek kb. 8 percre van szüksége az ajánlott maximális, 250°C-os hőmérséklet eléréséhez.
5. Ha a 250°C-os hőmérséklet elérésre került, óvatosan emelje meg a felső grill lapot és ecsettel helyezzen egy kis sütőolajat a lapra és az ételre, amelyet szeretne elkészíteni. Óvatosan csukja le a grill lapot, ehhez csak enyhén nyomja lefelé a fogantyút. Soha ne hagyja felügyelet nélkül az eszközt használat során.
6. Amikor a termosztát eléri a kiválasztott hőmérsékletet, akkor ez automatikusan elválasztásra kerül az áramellátásról. Egyidejűleg a sárga jelzőfény kialszik és a zöld továbbá is világít. Ez azt jelzi, hogy a fűtőelem fűtése megszakításra került, amíg a hőmérséklet ismét le nem csökken.
7. Az olajteknő az eszköz első oldalán alul található. Az elkészített termékekből származó olaj ebben a teknőben gyűlik össze.
8. Emelje meg a felső grill lapot a kész étel eltávolításához.
9. Ha a grill lap hőmérséklete túl alacsony, akkor a termosztát automatikusan bekapcsol és a fűtőelem elkezd a grill lapot ismét melegíteni.
10. A munka elvégzése után a hőmérsékletszabályzót az „off” pozícióba kell helyezni. Kérjük húzza ki a kábelt (húzza a dugónál fogva, ne a kábelnél fogva).

### G. TISZTÍTÁS ÉS KARBANTARTÁS

1. Kérjük tisztítás előtt húzza ki a kábelt, ezzel elkerülve a baleseteket (húzza a dugónál fogva, ne a kábelnél fogva).
2. Rendszeresen tisztítsa a kontakt grillt (legalább egyszer hetente). Ezt az eszközt nem szabad közvetlenül vízzel tisztítani. Használjon egy száraz rongyot, a sütő belsőjében található zsíros szennyeződés eltávolításához, majd tisztítsa meg egy félig-száraz ronggyal. Ne engedje, hogy a grill közvetlenül érintkezzen a vízzel. Távolítsa el az olajteknőt a grillből és helyezze egy kevés mosószerrel vízbe. Amikor a teknő száraz, akkor helyezze vissza a kontakt grillbe.
3. Ha az eszközt nem használja, kérjük kapcsolja ki a hőmérsékletszabályzót és a főkapcsolót.
4. Kérjük az eszközt egy jól szellőztetett helyben tárolja és ne tegye ki korrozív gázoknak.

### H. KÉSZÜLÉK RENDSZERES VIZSGÁLATA

Rendszeresen ellenőrizze, hogy van-e valamilyen sérülés a gép elemein. Ha így van, akkor a gépet nem lehet tovább használni. A javítások elvégzéséhez forduljon a termék eladójához.

Mit kell tenni probléma esetén?

Forduljon az értékesítőhöz és készítse elő az alábbiakat:

- Számla-, és sorozatszám (a sorozatszámot a gép címkéjén találja)
- ha szükséges készítsen fotót a hibás részről
- A szervízi munkatárs jobban tudja azonosítani a problémát, ha ezt a lehető legpontosabban leírja. Olyan fogalmazások mint „a készülék nem melegít” félreérthetők vagy több értelműek!

**FIGYELEM:** Soha ne nyissa fel a gépet az ügyfélszolgálattal való konzultáció nélkül. Ez befolyásolhatja a garanciát!



### HUOMIO!

Tämän käyttöohjeen kuvat ovat vain viitteellisiä ja joissakin yksityiskohdissa ne voivat poiketa tuotteen todellisesta ulkonäöstä.

Alkuperäinen käyttöohje on käyttöohjeen saksankielinen versio. Muut kieliversiot ovat käännöksiä saksan kielestä.

Kiitämme kontaktigrillin ostosta ja käytöstä. Varmistaaksesi tuotteen toimintojen täyden käytön ja vähentääksesi tarpeettomien vaurioiden ja vammojen määrää, lue tämä käyttöohje huolellisesti ja säilytä se tulevaa tarvetta varten.

### VAROITUS!

Kaikki laitteen varusteiden muutokset sekä virheellinen asennus, säätö ja huolto voivat johtaa omaisuusvahinkoihin ja syy-seuraussuhteen olemassaoloon. Jos käyttäjä yrittää tehdä muutoksia laitteen rakenteeseen tai muuttaa sen asetuksia, pyydämme ottamaan yhteyttä jälleenmyyjään. Pätevien, erityisesti koulutettujen ja ammattitaitoisten ammattilaisten pitää suorittaa tämän tyyppiset työt, mutta ainoastaan yhteisymmärryksessä jälleenmyyjän kanssa.

### VAROITUS!

Älä aseta syttyviä nesteitä, kaasuja tai muita esineitä tuotteen lähelle oman turvallisuutesi vuoksi.

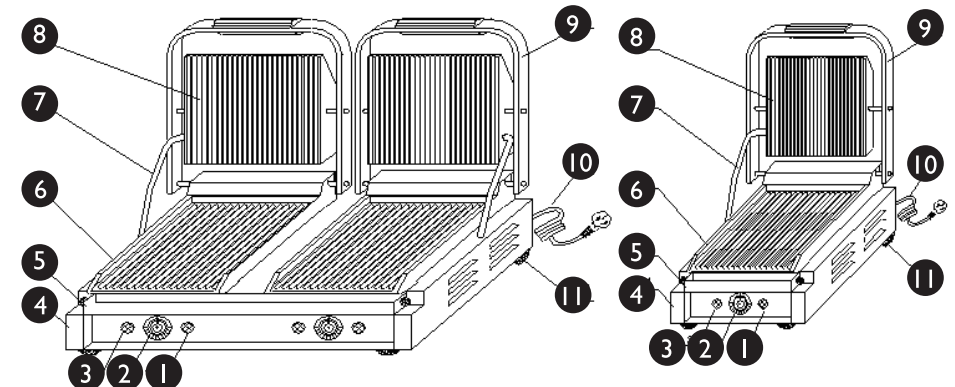
### VAROITUS!

Jotta laitteen kotelo olisi turvallinen, se on maadoitettava.

### KIITÄMME YHTEISTYÖSTÄ!

Laite on paras valinta elintarviketeollisuudelle, yrittäjille kuten western food ja fast-food ravintoloille, hotelleille ja supermarketeille.

### A. LAITTEEN RAKENNE



1. Lämpömittari	7. Sarana
2. Lämpötilan valintapainike	8. Grillin ylälevy/ moduulilevy
3. Verkkovirran merkkivalo	9. Kahva
4. Kotelo	10. Virtajohto ja pistoke
5. Käytetyn öljyn säiliö	11. Jalkojen kumitassut
6. Grillin alalevy/ moduulilevy	

### B. TOIMINTOJEN OMINAISUUDET JA RAKENNE

1. Grillin ylä- ja alalevy on pinnoitettu emalilla ja ne on helppo puhdistaa.
2. Voidaan vapaasti valita tuote yhdellä tai kahdella grillilevyllä.
3. Riippumatonta lämpötilan säätöjärjestelmää on kätevä käyttää ja se on energia säästävä.
4. Sisäänrakennettu ylikuumentumissuoja on luotettava ja turvallinen.
5. Grillauksen lämpötila-alue voidaan valita erilaisten vaatimusten mukaan.
6. Laitte, laatikko ja käytetyn öljyn säiliö on valmistettu ruostumattomasta teräksestä.
7. Grilliä on helppo nostaa, minkä ansiosta sitä on helppo käyttää ja puhdistaa.

### C. TEKNISET TIEDOT.

Nimi	Kontaktigrilli				Sileä kontaktigrilli		
	RCKG-2200	RCKG-2200-G	RCKG-3600-G	RCCG-1800-G	RCKG-3600-F	RCKG-2200-F	RCKG-1800-F
Jännite / Taajuus	230V~ / 50Hz						
Teho	2.2kW	2.2kW	2x1.8kW	1.8 kW	2x1.8 kW	2.2 kW	1.8 kW
Lämpötila-alue	50~300°C				30~300°C		50~300°C
Grillin ylälevyn mitat mm	340 x 220	340 x 220	214 x 214	215 x 215	214 x 214	336 x 220	214 x 214
Grillin alalevyn mitat mm	360 x 285	360 x 285	475 x 230	230 x 220	480 x 230	342 x 230	220 x 230
Koko laitteen mitat (Pit.xLev.xKork.) mm	330 x 428 x 505	330 x 428 x 505	330 x 565 x 505	400 x 310 x 210	390 x 570 x 200	390 x 435 x 200	390 x 310 x 200
Paino kg	19	19	25	13	25	18	12,5

### D. KULJETUS JA SÄILYTYS

Pyydämme käsittelemään grilliä varovasti ja huolellisesti. Kuljetuksen aikana laitetta ei saa asettaa ”jalat ylöspäin” laitteen kotelon ja sisäosien vaurioiden ehkäisemiseksi. Grilli pitää säilyttää hermeettisessä pakkauksessa ja suojata kaasulta, jotka aiheuttavat korroosiota.

### E. SELVITYKSET

1. Laitteen tarvitseman jännitteen pitää olla yhteensopiva virtalähteen jännitteen kanssa.
2. Asiaankuuluvat kytkimet, turvalaitteet ja pistorasiat tulee asentaa laitteen lähelle.
3. Laitteen takapuolella on maadoitusruuvi tai maadoitusliitin. Turvamääräysten mukaan maadoituskaapeli on liitettävä asianmukaisesti kuparikaapelilla, jonka halkaisija on vähintään 2 mm.
4. Ennen kuin käynnistät laitteen, tarkista, että sähköliitäntä on asianmukainen ja tarkista sen jälkeen säännöllisesti, että myös maadoitus on liitetty asianmukaisesti.
5. Älä laita mitään esineitä grillin ylälevyn päälle, älä vedä voimakkaasti kahvasta taaksepäin.
6. Irrota pistoke pistorasiasta ennen puhdistuksen aloittamista (vedä pistokkeesta, älä virtajohdosta). Älä käytä syövyttävillä tai voimakkailla puhdistusaineilla kostutettuja puhdistusliinoja ja vältä suoraa kosketusta veden kanssa.
7. Laitteen lämpötila voidaan asettaa välillä 50 °C - 300 °C (RCKG-2200, RCKG-2200-G, RCKG-3600-G, RCCG-1800G) / välillä 30 °C - 300 °C (RCKG-3600-F, RCKG-2200-F, RCKG-1800-F). On suositeltavaa käyttää laitetta siten, että maksimilämpötila on välillä 200 °C - 250 °C.
8. Laitteen lähelle ei saa asettaa helposti syttyviä esineitä. Ympäristön lämpötilan pitää olla alle 45 °C, ja ilman suhteellisen kosteuden pitää olla alle 85 %.
9. Pätevän huoltomiehen pitää tehdä laitteen asennukseen ja huoltoon liittyvät työt.

## TÄRKEÄT OHJEET VAROITUS!

- Tuote on tarkoitettu kaupalliseen käyttöön, ja sitä saa käyttää vain koulutettu henkilöstö.
- Älä koskaan pura konetta osiin. Älä vedä kahvasta voimakkaasti taaksepäin, älä aseta laitetta ylösalaisin. Laitteen laajentaminen tai muuttaminen tai purkaminen osiin voi johtaa vakaviin onnettomuuksiin.
- Ennen puhdistusta irrota pistoke pistorasiasta (vedä pistokkeesta, älä virtajohdosta) ja irrota laite virtalähteestä. Vältä suoraa kosketusta veden kanssa, koska vesi johtaa sähköä.
- Korkeat lämpötilat voivat aiheuttaa palovammoja. Palovammojen vaaran vuoksi älä koske laitteeseen tai grillilevyyn, kun laite on käynnissä tai sen käyttö on juuri lopetettu.
- Älä käytä virtalähdettä, joka ei täytä turvallisuusstandardeja

## OHJEET!

- Älä käytä laitteen puhdistamiseen mitään teräviä esineitä, koska ne voivat naarmuttaa tai vaurioittaa laitteen.
- Kun et enää käytä laitetta, kytke laite pois päältä ja vedä pistoke irti pistorasiasta (vedä pistokkeesta, älä virtajohdosta).
- Ammattimiehen, jolla on asianmukainen lupa, pitää suorittaa kytkimen asennukseen ja huoltoon liittyvät työt. Jos virtalähde on vaurioitunut, valmistajan tai vastaavan pätevyyden omaavan henkilön on vaihdettava se vaurioiden, takuun menettämisen tai loukkaantumisvaaran välttämiseksi.

## F. LAITTEEN KÄYNNISTÄMINEN

1. Tarkista ennen asennuksen aloittamista, että virransyöttö ja jännite ovat riittävät.
2. Työnä pistoke asianmukaiseen pistorasiaan ja kytke laite päälle, vihreä merkkivalo syttyy.
3. Aseta haluttu lämpötila kiertämällä termostaattia myötöpäivään. Vihreä merkkivalo palaa edelleen ja keltainen merkkivalo syttyy, lämmityselementti alkaa kuumentua ja ylempi ja alempi grillilevy kuumenevat.
4. Lämpötilaa voidaan säätää erilaisten elintarvikkeiden vaatimusten mukaan, mieluiten lämpötila-alueella 80 °C ~ 300 °C (yleensä välillä 180 °C ~ 250 °C). Kestää noin 8 minuuttia, ennen kuin laite saavuttaa halutun 250 °C maksimilämpötilan.

5. Kun lämpötila saavuttaa 250 °C arvon, nosta ylempi grillilevy ja levitä öljy pensselillä levyille ja valmistettavalle ruoalle. Sulje grillilevy varovasti vetämällä kahvasta alaspäin. Älä jätä laitetta ilman valvontaa ruoan kypsennyksen aikana.
6. Kun termostaatti saavuttaa asetetun lämpötilan, se kytkeytyy automaattisesti pois virtalähteestä. Samaan aikaan myös keltainen merkkivalo sammuu ja vihreä merkkivalo syttyy. Tämä tarkoittaa, että lämmityselementti on lopettanut kuumentamisen.
7. Käytetyn öljyn säiliö sijaitsee alamoduulin etuosassa. Ruoan valmistukseen käytetty öljy virtaa moduulin alempaan laatikkoon.
8. Nosta ylempää grillilevyä ottaaksesi valmiit ruoat.
9. Kun grillilevyn lämpötila laskee, termostaatti kytkeytyy automaattisesti päälle ja lämmityselementti alkaa uudelleen kuumentaa grillilevyjä.
10. Työn päätyttyä käännä lämpötilansäädin "off"-asentoon. Vedä pistoke irti pistorasiasta (vedä pistokkeesta, älä johdosta).

## G. PUHDISTUS JA HUOLTO

1. Irrota pistoke pistorasiasta ennen puhdistamista (vedä pistokkeesta, älä virtajohdosta) mahdollisten onnettomuuksien välttämiseksi.
2. Kontaktigrilli pitää puhdistaa säännöllisesti (vähintään kerran viikossa). Laitetta ei saa puhdistaa suoralla vesisuihkulla. Poista rasvainen lika grillin sisäpuolelta kuivalla puhdistusliinalla ja puhdistu grilli sen jälkeen kostealla puhdistusliinalla. Älä päästä suoraan kosketukseen veden kanssa. Vedä laatikko ulos grillistä ja liota se vedessä lisäämällä hieman astianpesuainetta. Kun laatikko on kuiva, aseta se takaisin kontaktigrilliin.
3. Kun et käytä laitetta, kytke lämpötilansäädin ja pääkytkin pois päältä.
4. Säilytä laitetta tilassa, jossa on hyvä ilmanvaihto, älä altista sitä korroosiota aiheuttaville syövyttävälle kaasuille.

## G. LAITTEEN SÄÄNNÖLLINEN TARKISTAMINEN

Tarkista säännöllisesti, ettei laitteen osat ole vahingoittuneet. Jos laitteessa on vahingoittuneita osia, lopeta laitteen käyttö. Ota välittömästi yhteyttä jälleenmyyjäsi korjauksen suorittamiseksi.

Mitä pitää tehdä ongelman ilmestyessä?




Pitää ottaa yhteyttä myyjään ja valmistella seuraavat tiedot:




- Laskun numero ja sarjanumero (sarjanumero on tyyppikilvessä).
- Mahdollisesti valokuva viallisesta osasta.

• Huoltomies osaa paremmin arvioida, mistä ongelmassa on kysymys, jos kuvaat ongelman mahdollisimman tarkasti. Ilmaisut, kuten ”laite ei kuumene”, voivat olla moniselitteisiä ja tarkoittaa, että laite joko kuumenee liian vähän tai ei kuumene ollenkaan. Nämä ovat kuitenkin kaksi erilaista vikojen syytä! Mitä yksityiskohtaisemmat tiedot ovat, sitä nopeammin voimme auttaa sinua!



**HUOMIO:** Älä koskaan avaa laitetta neuvottelematta asiakaspalvelun kanssa. Se voi johtaa takuun menetykseen!

#### NAMEPLATE TRANSLATIONS




<b>Manufacturer:</b> expondo Polska sp. z o.o. sp. k. ul. Nowy Kisielin-Innowacyjna 7, 66-002 Zielona Góra   Poland, EU		
Product name:		  expondo.com
Model:		
Power (W):		
Voltage (V):		
Frequency (Hz):		
Weight (kg):		
Production year:		
Serial No.:		




<b>Hersteller:</b> expondo Polska sp. z o.o. sp. k. ul. Nowy Kisielin-Innowacyjna 7, 66-002 Zielona Góra   Poland, EU		
Produktname:		  expondo.com
Modell:		
Nennleistung (W):		
Nennspannung (V):		
Frequenz (Hz):		
Gewicht (kg):		
Ordnungsnummer:		
Produktionsjahr:		


<b>Producent:</b> expondo Polska sp. z o.o. sp. k. ul. Nowy Kisielin-Innowacyjna 7, 66-002 Zielona Góra   Poland, EU		
Nazwa produktu:		  expondo.com
Model:		
Moc (W):		
Napięcie (V):		
Częstotliwość (Hz):		
Waga (kg):		
Numer serii:		
Rok Produkcji:		

<b>Fabricante:</b> expondo Polska sp. z o.o. sp. k. ul. Nowy Kisielin-Innowacyjna 7, 66-002 Zielona Góra   Poland, EU		
Nombre del producto:		  expondo.com
Modelo:		
Potencia nominal (W):		
Tensión nominal (V):		
Frecuencia (Hz):		
Peso (kg):		
Número de serie:		
Año de producción:		

**NAMEPLATE TRANSLATIONS****NOTES/NOTIZEN**

<b>Produttore:</b> expondo Polska sp. z o.o. sp. k. ul. Nowy Kisielin-Innowacyjna 7, 66-002 Zielona Góra   Poland, EU		
Nome del prodotto:		  expondo.com
Modello:		
Potenza nominale (W):		
Tensione nominale (V):		
Frequenza (Hz):		
Peso (kg):		
Numero di serie:		
Anno di produzione:		

<b>Fabricant:</b> expondo Polska sp. z o.o. sp. k. ul. Nowy Kisielin-Innowacyjna 7, 66-002 Zielona Góra   Poland, EU		
Nom du produit:		  expondo.com
Modèle:		
Power (W):		
Voltage (V):		
Fréquence (Hz):		
Poids (kg):		
Numéro de série:		
Année de production:		

<b>Výrobce:</b> expondo Polska sp. z o.o. sp. k. ul. Nowy Kisielin-Innowacyjna 7, 66-002 Zielona Góra   Poland, EU		
Název výrobku:		  expondo.com
Model:		
Jmenovitý výkon (W):		
Jmenovité napětí napájení (V):		
Frekvence (Hz):		
Hmotnost (kg):		
Sériové číslo:		
Rok výroby:		

---

## Umwelt – und Entsorgungshinweise

### Hersteller an Verbraucher

Sehr geehrte Damen und Herren,

gebrauchte Elektro – und Elektronikgeräte dürfen gemäß europäischer Vorgaben **[1]** nicht zum unsortierten Siedlungsabfall gegeben werden, sondern müssen getrennt erfasst werden. Das Symbol der Abfalltonne auf Rädern weist auf die Notwendigkeit der getrennten Sammlung hin. Helfen auch Sie mit beim Umweltschutz. Sorgen Sie dafür, dieses Gerät, wenn Sie es nicht mehr weiter nutzen wollen, in die hierfür vorgesehenen Systeme der Getrenntsammlung zu geben.



In Deutschland sind Sie gesetzlich **[2]** verpflichtet, ein Altgerät einer vom unsortierten Siedlungsabfall getrennten Erfassung zuzuführen. Die öffentlich – rechtlichen Entsorgungsträger (Kommunen) haben hierzu Sammelstellen eingerichtet, an denen Altgeräte aus privaten Haushalten ihres Gebietes für Sie kostenfrei entgegengenommen werden. Möglicherweise holen die rechtlichen Entsorgungsträger die Altgeräte auch bei den privaten Haushalten ab.

Bitte informieren Sie sich über Ihren lokalen Abfallkalender oder bei Ihrer Stadt – oder Gemeindeverwaltung über die in Ihrem Gebiet zur Verfügung stehenden Möglichkeiten der Rückgabe oder Sammlung von Altgeräten.

**[1]** RICHTLINIE 2002/96/EG DES EUROPÄISCHEN PARLAMENTS UND DES RATES  
ÜBER ELEKTRO – UND ELEKTRONIK – ALTGERÄTE

**[2]** Gesetz über das Inverkehrbringen, die Rücknahme und die umweltverträgliche Entsorgung  
von Elektro – und Elektronikgeräten (Elektro – und Elektronikgerätegesetz – ElektroG).

### Utylizacja produktu

Produkty elektryczne i elektroniczne po zakończeniu okresu eksploatacji wymagają segregacji i oddania ich do wyznaczonego punktu odbioru. Nie wolno wyrzucać produktów elektrycznych razem z odpadami gospodarstwa domowego. Zgodnie z dyrektywą WEEE 2012/19/UE obowiązującą w Unii Europejskiej, urządzenia elektryczne i elektroniczne wymagają segregacji i utylizacji w wyznaczonych miejscach. Dbając o prawidłową utylizację, przyczyniasz się do ochrony zasobów naturalnych i zmniejszasz negatywny wpływ oddziaływania na środowisko, człowieka i otoczenie. Zgodnie z krajowym prawodawstwem, nieprawidłowe usuwanie odpadów elektrycznych i elektronicznych może być karane!

For the disposal of the device please consider and act according to the national and local rules and regulations.

---

## CONTACT

expondo Polska sp. z o.o. sp. k.

ul. Nowy Kisielin-Innowacyjna 7  
66-002 Zielona Góra | Poland, EU

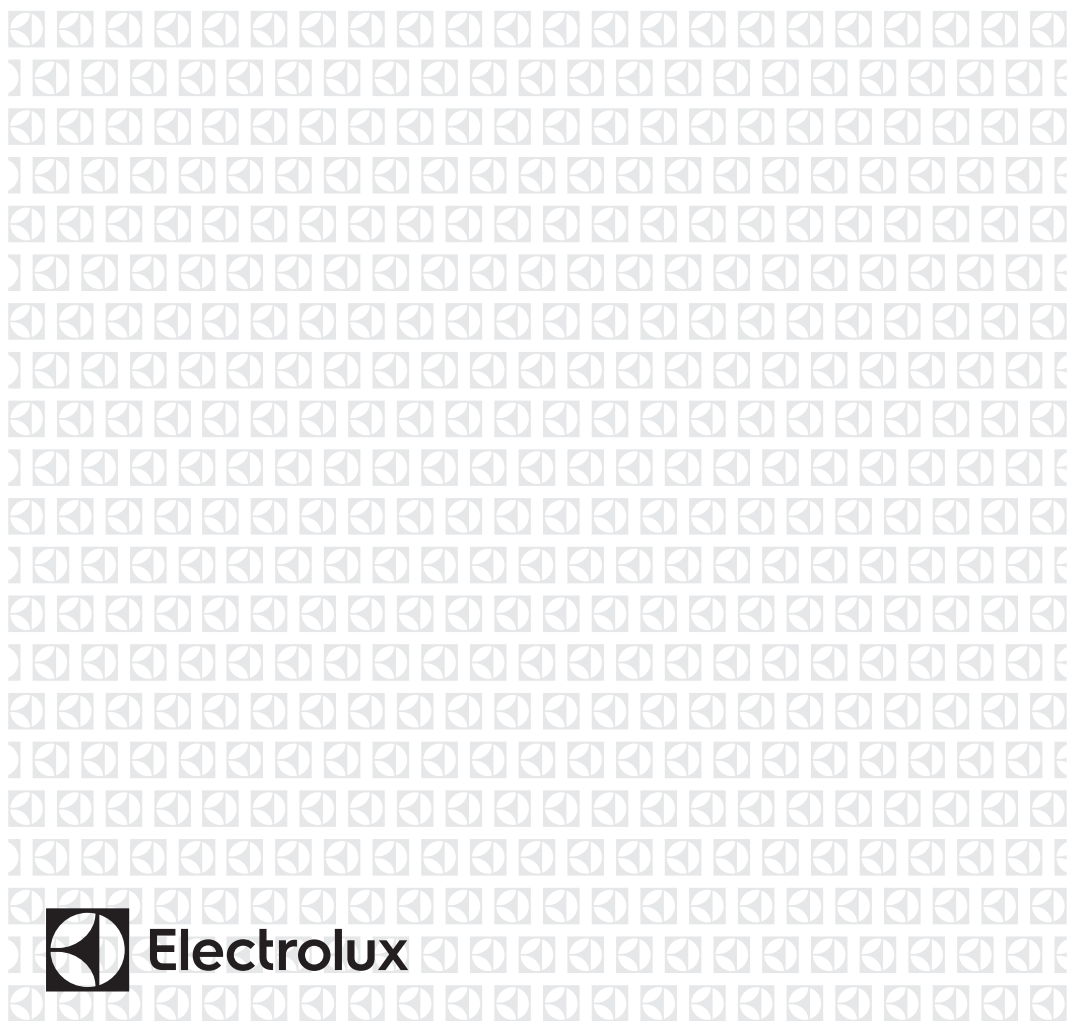
e-mail: [info@expondo.com](mailto:info@expondo.com)

ENN2841AOW



IT Frigo-Congelatore

Istruzioni per l'uso



**Electrolux**

**KOMPERNASS HANDELS GMBH**

BURGSTRASSE 21

44867 BOCHUM

DEUTSCHLAND / GERMANY

[www.kompernass.com](http://www.kompernass.com)

Stand der Informationen · Version des informations

Versione delle informazioni · Last Information Update:

07 / 2016 · Ident.-No.: SMW700B1-072016-1

---

IAN 280098

## INDICE

1. INFORMAZIONI PER LA SICUREZZA.....	2
2. ISTRUZIONI DI SICUREZZA.....	4
3. USO DELL'APPARECCHIATURA.....	6
4. UTILIZZO QUOTIDIANO.....	7
5. CONSIGLI E SUGGERIMENTI UTILI.....	9
6. PULIZIA E CURA.....	10
7. RISOLUZIONE DEI PROBLEMI.....	11
8. INSTALLAZIONE.....	14
9. RUMORI.....	19
10. DATI TECNICI.....	20

## PENSATI PER VOI

Grazie per aver acquistato un'apparecchiatura Electrolux. Avete scelto un prodotto che ha alle spalle decenni di esperienza professionale e innovazione. Ingegnoso ed elegante, è stato progettato pensando a voi. Quindi, in qualsiasi momento desiderate utilizzarlo, potete esser certi di ottenere sempre i migliori risultati.

Benvenuti in Electrolux.

**Visitate il nostro sito web per:**



Ricevere consigli, scaricare i nostri opuscoli, eliminare eventuali anomalie, ottenere informazioni sull'assistenza:

**[www.electrolux.com](http://www.electrolux.com)**



Registrare il vostro prodotto e ricevere un servizio migliore:

**[www.registerelectrolux.com](http://www.registerelectrolux.com)**



Acquistare accessori, materiali di consumo e ricambi originali per la vostra apparecchiatura:

**[www.electrolux.com/shop](http://www.electrolux.com/shop)**

## SERVIZIO CLIENTI E MANUTENZIONE

Consigliamo sempre l'impiego di ricambi originali.

Quando si contatta il Centro di Assistenza autorizzato, accertarsi di disporre dei seguenti dati: Modello, PNC, numero di serie.

Le informazioni si trovano sulla targhetta dei dati.



Avvertenza/Attenzione - Importanti Informazioni per la sicurezza



Informazioni e suggerimenti generali



Informazioni sull'ambiente

Con riserva di modifiche.

### 1. INFORMAZIONI PER LA SICUREZZA

Leggere attentamente le istruzioni fornite prima di installare e utilizzare l'apparecchiatura. Il produttore non

è responsabile se un'installazione ed un uso non corretto dell'apparecchiatura provocano lesioni e danni. Tenere sempre le istruzioni a portata di mano come riferimento futuro.

## 1.1 Sicurezza dei bambini e delle persone vulnerabili

- Questa apparecchiatura può essere usata da bambini a partire dagli 8 anni e da adulti con limitate capacità fisiche, sensoriali o mentali o con scarsa esperienza o conoscenza sull'uso dell'apparecchiatura, solamente se sorvegliati o se istruiti relativamente all'uso dell'apparecchiatura e se hanno compreso i rischi coinvolti.
- Non consentire ai bambini di giocare con l'apparecchiatura.
- La pulizia e gli interventi di manutenzione non devono essere eseguiti dai bambini senza supervisione.
- Tenere i materiali di imballaggio al di fuori della portata dei bambini.

## 1.2 Avvertenze di sicurezza generali

- L'apparecchiatura è destinata all'uso domestico e applicazioni simili, tra cui:
  - case di campagna; cucine di negozi, uffici e altri ambienti di lavoro
  - clienti di hotel, motel, bed and breakfast e altri ambienti residenziali
- Verificare che le aperture di ventilazione, sia sull'apparecchiatura che nella struttura da incasso, non siano ostruite.
- Non usare dispositivi elettrici o altri mezzi artificiali non raccomandati dal produttore allo scopo di accelerare il processo di sbrinamento.
- Non danneggiare il circuito refrigerante.

- Non utilizzare apparecchiature elettriche all'interno dei compartimenti di conservazione degli alimenti, ad eccezione di quelli consigliati dal costruttore.
- Non nebulizzare acqua né utilizzare vapore per pulire l'apparecchiatura.
- Pulire l'apparecchiatura con un panno inumidito e morbido. Utilizzare solo detergenti neutri. Non usare prodotti abrasivi, spugnette abrasive, solventi od oggetti metallici.
- Non conservare in questa apparecchiatura sostanze esplosive come bombolette spray contenenti un propellente infiammabile.
- Se il cavo di alimentazione è danneggiato, deve essere sostituito dal produttore, da un tecnico autorizzato o da una persona qualificata per evitare situazioni di pericolo.

## 2. ISTRUZIONI DI SICUREZZA

### 2.1 Installazione



#### **ATTENZIONE!**

L'installazione dell'apparecchiatura deve essere eseguita da personale qualificato.

- Rimuovere tutti i materiali di imballaggio.
- Non installare o utilizzare l'apparecchiatura se è danneggiata.
- Attenersi alle istruzioni fornite insieme all'apparecchiatura.
- Prestare sempre attenzione in fase di spostamento dell'apparecchiatura, dato che è molto pesante. Indossare sempre guanti di sicurezza.
- Assicurarsi che l'aria possa circolare liberamente attorno all'apparecchiatura.
- Attendere almeno 4 ore prima di collegare l'apparecchiatura all'alimentazione. Questo serve a consentire all'olio di fluire nuovamente nel compressore.
- Non installare l'apparecchiatura in prossimità di radiatori, fornelli, forni o piani di cottura.

- La superficie posteriore dell'apparecchiatura deve essere appoggiata alla parete.
- Non installare l'apparecchiatura dove sia esposta alla luce solare diretta.
- Non installare questa apparecchiatura in luoghi troppo umidi o freddi, come aggiunte strutturali, garage o cantine.
- Quando si sposta l'apparecchiatura, sollevarla dal bordo anteriore, così da non graffiare il pavimento.

### 2.2 Collegamento elettrico



#### **ATTENZIONE!**

Rischio di incendio e scossa elettrica.

- L'apparecchiatura deve disporre di una messa a terra.
- Verificare che i dati elettrici riportati sulla targhetta dei dati corrispondano a quelli dell'impianto. In caso contrario, contattare un elettricista.
- Utilizzare sempre una presa elettrica con contatto di protezione correttamente installata.
- Non utilizzare prese multiple e prolunghie.

- Accertarsi di non danneggiare i componenti elettrici (ad es. la spina di alimentazione, il cavo di alimentazione, il compressore). Contattare il Centro di Assistenza Autorizzato o un elettricista per sostituire i componenti elettrici.
- Il cavo di alimentazione deve rimanere sotto il livello della spina di alimentazione.
- Inserire la spina di alimentazione nella presa solo al termine dell'installazione. Verificare che la spina di alimentazione rimanga accessibile dopo l'installazione.
- Non tirare il cavo di alimentazione per scollegare l'apparecchiatura. Tirare sempre dalla spina.

### 2.3 Utilizzo



#### ATTENZIONE!

Rischio di lesioni, scottature o scosse elettriche.

- Non apportare modifiche alle specifiche di questa apparecchiatura.
- Non introdurre apparecchiature elettriche (ad es. gelatiere) nell'apparecchiatura se non specificamente consentito dal produttore.
- Fare attenzione a non danneggiare il circuito refrigerante. Esso contiene isobutano (R600a), un gas naturale con un alto livello di compatibilità ambientale, tuttavia il gas è infiammabile.
- Nel caso di danno al circuito refrigerante, assicurarsi che non si sviluppino fiamme libere e scintille nel locale. Aerare bene l'ambiente.
- Non appoggiare oggetti incandescenti sulle parti in plastica dell'apparecchiatura.
- Non introdurre bevande analcoliche nel vano congelatore. Si verrà a creare una pressione nel contenitore della bevanda.
- Non conservare gas e liquidi infiammabili nell'apparecchiatura.
- Non appoggiare o tenere liquidi o materiali infiammabili, né oggetti facilmente incendiabili sull'apparecchiatura, al suo interno o nelle immediate vicinanze.

- Non toccare il compressore o il condensatore. Sono incandescenti.
- Non togliere o toccare gli oggetti nel vano congelatore con le mani bagnate o umide.
- Non ricongelare del cibo precedentemente scongelato.
- Attenersi alle istruzioni per la conservazione riportate sulla confezione del cibo surgelato.

### 2.4 Pulizia e cura



#### ATTENZIONE!

Vi è il rischio di ferirsi o danneggiare l'apparecchiatura.

- Prima di eseguire qualunque intervento di manutenzione, spegnere l'apparecchiatura ed estrarre la spina dalla presa.
- L'unità refrigerante di questa apparecchiatura contiene idrocarburi. L'unità deve essere ricaricata ed ispezionata esclusivamente da personale qualificato.
- Controllare regolarmente lo scarico dell'apparecchiatura e, se necessario, pulirlo. L'ostruzione dello scarico può causare un deposito di acqua di sbrinamento sul fondo dell'apparecchiatura.

### 2.5 Smaltimento



#### ATTENZIONE!

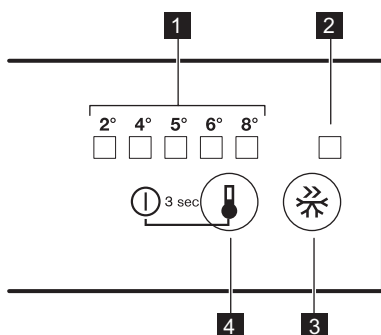
Rischio di lesioni o soffocamento.

- Staccare la spina dall'alimentazione elettrica.
- Tagliare il cavo di rete e smaltirlo.
- Rimuovere la porta per evitare che bambini e animali domestici rimangano chiusi all'interno dell'apparecchiatura.
- Il circuito refrigerante e i materiali di isolamento di questa apparecchiatura rispettano l'ozono.
- La schiuma isolante contiene gas infiammabili. Contattare le autorità locali per ricevere informazioni su come smaltire correttamente l'apparecchiatura.

- Non danneggiare i componenti dell'unità refrigerante che si trovano vicino allo scambiatore di calore.

## 3. USO DELL'APPARECCHIATURA

### 3.1 Pannello dei comandi



- 1** LED indicatore della temperatura
- 2** Spia FastFreeze
- 3** Tasto FastFreeze
- 4** Regolatore temperatura Tasto ON/OFF

### 3.2 Accensione

1. Inserire la spina nella presa a muro.
2. Premere il tasto regolatore della temperatura se tutti i LED sono spenti.

### 3.3 Spegnimento

Continuare a premere il tasto regolatore della temperatura per 3 secondi. Tutte le spie si spengono.

### 3.4 Regolazione della temperatura

Per attivare l'apparecchiatura, sfiorare il tasto regolatore della temperatura fino a quando non si accende il LED corrispondente alla temperatura desiderata. La selezione è progressiva, variando da 2°C a 8°C.

Alla prima pressione del tasto, l'impostazione attuale LED continua a lampeggiare.

Ad ogni pressione del tasto, la temperatura impostata si muove di 1 posizione. Il LED corrispondente lampeggerà per un breve intervallo. Premere il tasto di impostazione diverse volte fino a che non viene selezionata la

temperatura richiesta. L'impostazione viene memorizzata



Impostazione più fredda: +2°C.  
Impostazione più calda: +8°C.

In condizioni normali, si consiglia di utilizzare una regolazione media.

Tuttavia, è importante ricordare che la temperatura all'interno dell'apparecchiatura dipende dai seguenti fattori:

- temperatura ambiente
- frequenza di apertura della porta
- quantità di alimenti conservati
- posizione dell'apparecchiatura.

### 3.5 Funzione FastFreeze

La funzione FastFreeze può essere attivata premendo il tasto FastFreeze.

Il LED corrispondente al simbolo della spia FastFreeze si accende.

La funzione FastFreeze può essere disattivata premendo nuovamente il tasto FastFreeze.

La spia FastFreeze si spegne.

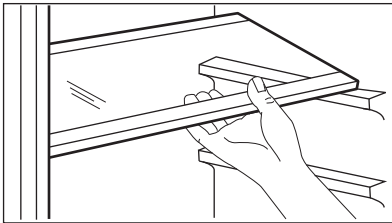
**i** Questa funzione si interrompe in modo automatico dopo 52 ore.

## 4. UTILIZZO QUOTIDIANO

**!** **ATTENZIONE!**  
Fare riferimento ai capitoli sulla sicurezza.

### 4.1 Ripiani rimovibili

Le guide presenti sulle pareti del frigorifero permettono di posizionare i ripiani a diverse altezze.

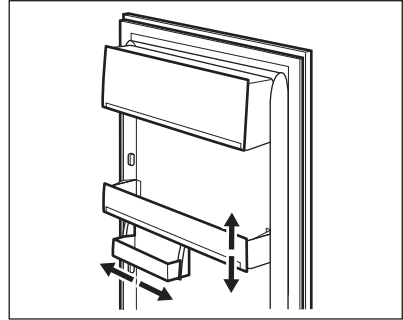


**i** Non spostare il ripiano in vetro sopra il cassetto delle verdure e il ripiano delle bottiglie per garantire la corretta circolazione dell'aria.

### 4.2 Posizionamento dei ripiani della porta

Per facilitare l'introduzione di alimenti di diverse dimensioni, i ripiani della porta possono essere posizionati ad altezze differenti.

1. Tirare gradualmente il ripiano nella direzione indicata dalle frecce fino a sbloccarlo.
2. Riposizionare secondo necessità.



### 4.3 Congelamento di alimenti freschi

Il vano congelatore è adatto al congelamento di cibi freschi e alla conservazione a lungo termine di alimenti congelati e surgelati.

Per congelare piccole quantità di alimenti freschi non è necessario modificare l'impostazione corrente.

Per congelare alimenti freschi, attivare la funzione FastFreeze almeno 24 ore prima di introdurla nel vano congelatore.

Riporre i cibi da congelare nello scomparto superiore.

La quantità massima di alimenti congelabile in 24 ore è riportata sulla targhetta dei dati, un'etichetta presente sulle pareti interne dell'apparecchiatura.

Il processo di congelamento dura 24 ore: non aggiungere altri alimenti da congelare per tutta la durata del processo.

Al termine del processo di congelamento, ritornare alla temperatura richiesta (vedere "FunzioneFastFreeze").

**i** In questa condizione la temperatura del vano frigorifero potrebbe scendere al di sotto di 0°C. Qualora ciò accadesse, è necessario reimpostare la temperatura a un livello più alto.

#### 4.4 Produzione di cubetti di ghiaccio

Questa apparecchiatura è dotata di una o più vaschette per la produzione di cubetti di ghiaccio.

**i** Non usare strumenti metallici per estrarre le vaschette dal vano congelatore.

1. Riempire d'acqua le vaschette
2. Introdurre le vaschette per il ghiaccio nel vano congelatore.

#### 4.5 Accumulatori di freddo

Il congelatore contiene almeno un accumulatore di freddo che prolunga il tempo di conservazione degli alimenti in caso di interruzione della corrente elettrica.

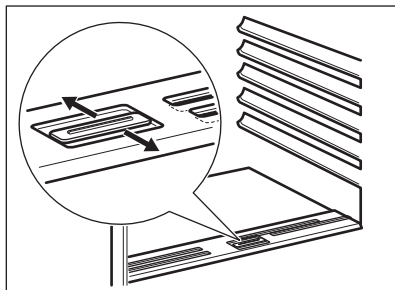
#### 4.6 Scongelamento

Prima dell'utilizzo, i cibi surgelati o congelati possono essere scongelati nel vano frigorifero o, per un processo più veloce, a temperatura ambiente.

Gli alimenti divisi in piccole porzioni possono essere cucinati direttamente, senza essere prima scongelati: in questo caso, tuttavia, la cottura durerà più a lungo.

#### 4.7 Controllo dell'umidità

Il ripiano in vetro incorpora un dispositivo a fessure, regolabili per mezzo di una leva scorrevole, che consente di regolare l'umidità del cassetto o dei cassetti delle verdure.



Quando le fessure di ventilazione sono chiuse:

l'umidità naturale del cibo conservato negli scomparti della frutta e della verdura viene preservata più a lungo.

Quando le fessure di ventilazione sono aperte:

la maggiore circolazione di aria riduce l'umidità presente negli scomparti della frutta e della verdura.

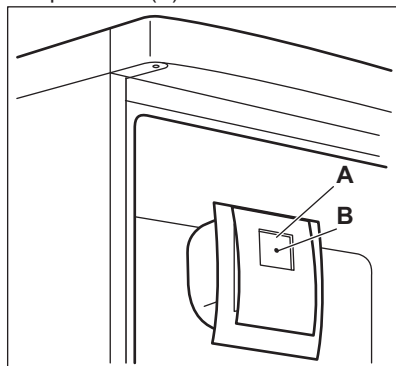
#### 4.8 FREESTORE

La funzione FREESTORE consente di far raffreddare il cibo rapidamente e di avere una temperatura più uniforme all'interno dello scomparto.

**i** Si raccomanda di attivare la funzione FREESTORE quando la temperatura ambiente supera i 25°C.

Premere l'interruttore (A) per attivare FREESTORE.

La spia verde (B) si accende.





Quando si spegne l'apparecchiatura, ricordare di spegnere la ventola premendo il tasto (A). La spia verde (B) si spegne.

## 5. CONSIGLI E SUGGERIMENTI UTILI

### 5.1 Rumori normali durante il funzionamento

I seguenti rumori sono da considerarsi normali:

- Un gorgoglio o borbottio dalle serpentine quando viene pompato il refrigerante.
- Un ronzio o un rumore pulsante dal compressore quando viene pompato il refrigerante.
- Uno schiocco improvviso dall'interno dell'apparecchiatura causato dalla dilatazione termica (fenomeno fisico naturale e non pericoloso).
- Un lieve scatto dal regolatore della temperatura quando il compressore si accende e si spegne.

### 5.2 Consigli per il risparmio energetico

- Non aprire frequentemente la porta e limitare il più possibile i tempi di apertura.
- Se previsti, non rimuovere gli accumulatori di freddo dal cestello del congelatore.

### 5.3 Consigli per la refrigerazione dei cibi freschi

Per ottenere risultati ottimali:

- non introdurre alimenti o liquidi caldi nel vano frigorifero
- coprire o avvolgere gli alimenti, in particolare quelli con un gusto o un aroma forte
- disporre gli alimenti in modo da garantire un'adeguata circolazione dell'aria

### 5.4 Consigli per la refrigerazione

Consigli utili:

- Carne (tutti i tipi): deve essere avvolta in sacchetti di polietilene e collocata sul ripiano di vetro, sopra il cassetto delle verdure.
- La carne conservata in questo modo deve essere consumata entro uno o due giorni.
- Alimenti cotti, piatti freddi, ecc.: devono essere coperti e possono essere disposti su qualsiasi ripiano.
- Frutta e verdura: devono essere pulite accuratamente e poste negli appositi cassetti.
- Burro e formaggio: devono essere chiusi in contenitori ermetici o in sacchetti di polietilene oppure avvolti con pellicola di alluminio, per limitare il più possibile il contatto con l'aria.
- Bottiglie: devono essere chiuse mediante tappo e conservate sul ripiano portabottiglie della porta, o (se presente) sulla griglia portabottiglie.
- Non conservare in frigorifero banane, patate, cipolle o aglio non confezionati.

### 5.5 Consigli per il congelamento

Consigli importanti per un congelamento ottimale:

- la quantità massima di cibo che può essere congelata in 24 ore è riportata sulla targhetta dei dati;
- il processo di congelamento richiede 24 ore. Finché non è concluso, non aggiungere altro cibo da congelare;
- congelare solo alimenti freschi, di ottima qualità e accuratamente lavati;
- dividere gli alimenti in piccole porzioni, in modo da facilitare un congelamento rapido e consentire lo scongelamento solo della quantità necessaria;

- avvolgere gli alimenti in pellicola di alluminio o polietilene in modo da evitare il contatto con l'aria;
- non disporre gli alimenti freschi a contatto con quelli già congelati, per evitare l'innalzamento della temperatura di questi ultimi;
- gli alimenti magri si conservano meglio e più a lungo di quelli ricchi di grassi. Il sale riduce la durata di conservazione dell'alimento;
- i ghiaccioli, se consumati appena prelevati dal vano congelatore, possono causare ustioni da freddo;
- è consigliabile riportare su ogni confezione la data di congelamento, in modo da poter controllare il tempo di conservazione.
- controllare che i surgelati esposti nei punti vendita non presentino segni di interruzione della catena del freddo;
- accertarsi che il tempo di trasferimento dei surgelati dal punto vendita al congelatore domestico sia il più breve possibile;
- non aprire frequentemente la porta e limitare il più possibile i tempi di apertura;
- una volta scongelati, gli alimenti si deteriorano rapidamente e non possono essere ricongelati;
- non superare la durata di conservazione indicata sulla confezione.

## 5.6 Consigli per la conservazione dei surgelati

Per ottenere risultati ottimali è consigliabile:

## 6. PULIZIA E CURA



### ATTENZIONE!

Fare riferimento ai capitoli sulla sicurezza.

### 6.1 Avvertenze generali



#### AVVERTENZA!

Prima di qualsiasi intervento di manutenzione, estrarre la spina dalla presa.



Questa apparecchiatura contiene idrocarburi nell'unità di raffreddamento, pertanto le operazioni di manutenzione e ricarica devono essere eseguite esclusivamente da personale autorizzato.



Gli accessori e i componenti dell'apparecchiatura non sono lavabili in lavastoviglie.

### 6.2 Pulizia periodica



#### AVVERTENZA!

Evitare di tirare, spostare o danneggiare tubi e/o cavi all'interno dell'apparecchiatura.



#### AVVERTENZA!

Prestare attenzione a non danneggiare il sistema refrigerante.



#### AVVERTENZA!

Quando si sposta l'apparecchiatura, sollevarla per il bordo anteriore, così da non graffiare il pavimento.

L'apparecchiatura deve essere pulita regolarmente:

1. Lavare l'interno e gli accessori con acqua tiepida e sapone neutro.
2. Ispezionare regolarmente le guarnizioni della porta ed eliminare

con un panno umido tracce di sporco e residui.

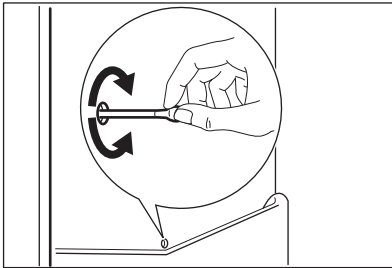
3. Risciacquare e asciugare accuratamente.
4. Pulire il condensatore e il compressore sul retro dell'apparecchiatura con una spazzola.

Questa operazione migliorerà le prestazioni dell'apparecchiatura riducendone i consumi di energia.

### 6.3 Sbrinamento del frigorifero

Durante l'uso normale, la brina viene eliminata automaticamente dall'evaporatore del vano frigorifero ogni volta che il motore si arresta. L'acqua di sbrinamento giunge attraverso un condotto in un apposito recipiente posto sul retro dell'apparecchiatura, sopra il motore, dove evapora.

È importante pulire periodicamente il foro di scarico dell'acqua di sbrinamento, situato al centro del canale sulla parete posteriore, per evitare che l'acqua fuoriesca sugli alimenti.



### 6.4 Sbrinamento del congelatore

Il vano congelatore è "frost free". Ciò significa che non si forma brina durante il normale funzionamento sulle pareti interne dell'apparecchiatura o sugli alimenti.

L'assenza di brina è dovuta alla circolazione continua di aria fredda all'interno del comparto mossa da una ventola ad azionamento automatico.

### 6.5 Periodi di non utilizzo

Se l'apparecchiatura non viene utilizzata per un lungo periodo, adottare le seguenti precauzioni:

1. Scollegare l'apparecchiatura dalla rete elettrica.
2. Estrarre tutti gli alimenti
3. Pulire l'apparecchiatura e tutti gli accessori.
4. Lasciare la porta/le porte socchiusa/e per evitare la formazione di odori sgradevoli.



#### ATTENZIONE!

Se l'apparecchiatura rimane accesa, farla controllare periodicamente per evitare che gli alimenti si deteriorino in caso di interruzione della corrente elettrica.

## 7. RISOLUZIONE DEI PROBLEMI



#### ATTENZIONE!

Fare riferimento ai capitoli sulla sicurezza.

### 7.1 Cosa fare se...

Problema	Causa possibile	Soluzione
L'apparecchiatura non funziona.	L'apparecchiatura è spenta.	Accendere l'apparecchiatura.

<b>Problema</b>	<b>Causa possibile</b>	<b>Soluzione</b>
	La spina non è inserita correttamente nella presa di alimentazione.	Inserire correttamente la spina nella presa di alimentazione.
	Assenza di tensione nella presa di alimentazione.	Collegare alla presa di alimentazione un'altra apparecchiatura elettrica. Rivolgersi ad un elettricista qualificato.
L'apparecchiatura è rumorosa.	L'apparecchiatura non è appoggiata in modo corretto.	Controllare se l'apparecchiatura è appoggiata in modo stabile.
L'allarme acustico o visivo è attivo.	L'apparecchiatura è stata accesa da poco e la temperatura è ancora troppo alta.	Fare riferimento alla sezione "Allarme porta aperta" o "Allarme di alta temperatura".
	La temperatura all'interno dell'apparecchiatura è troppo alta.	Fare riferimento alla sezione "Allarme porta aperta" o "Allarme di alta temperatura".
	La porta viene lasciata aperta.	Chiudere la porta.
	La temperatura all'interno dell'apparecchiatura è troppo alta.	Contattare un elettricista qualificato o il Centro di Assistenza Autorizzato più vicino.
La lampadina non si accende.	La lampadina è in modalità stand-by.	Chiudere e riaprire la porta.
La lampadina non si accende.	La lampadina è difettosa.	Contattare il Centro di Assistenza Autorizzato più vicino.
Il compressore rimane sempre in funzione.	La temperatura impostata non è corretta.	Fare riferimento al capitolo "Uso dell'apparecchiatura".
	Sono stati introdotti molti alimenti contemporaneamente.	Attendere alcune ore e ricontrollare la temperatura.
	La temperatura ambiente è troppo alta.	Fare riferimento al grafico della classe climatica sulla targhetta dei dati.
	Gli alimenti introdotti nell'apparecchiatura erano troppo caldi.	Lasciar raffreddare gli alimenti a temperatura ambiente prima di introdurli.
	La porta non è chiusa correttamente.	Consultare la sezione "Chiusura della porta".

<b>Problema</b>	<b>Causa possibile</b>	<b>Soluzione</b>
	La funzione FastFreeze è attiva.	Fare riferimento a "funzione FastFreeze".
Il compressore non si avvia immediatamente dopo avere premuto il tasto FastFreeze, oppure dopo avere cambiato la temperatura.	Ciò è normale, non si è verificato alcun errore.	Il compressore si avvia dopo un certo periodo di tempo.
Scorre acqua all'interno del frigorifero.	Lo scarico dell'acqua è ostruito.	Pulire lo scarico dell'acqua.
	Gli alimenti impediscono all'acqua di scorrere nell'apposito collettore.	Evitare di disporre gli alimenti direttamente contro la parete posteriore.
Presenza di acqua sul pavimento.	L'acqua di sbrinamento non viene scaricata nella bacinella di evaporazione posta sopra il compressore.	Collegare lo scarico dell'acqua di sbrinamento alla bacinella di evaporazione.
Impossibile impostare la temperatura.	La funzione FastFreeze o Shopping Function è attiva.	Disattivare manualmente la funzione FastFreeze o Shopping Function oppure aspettare a impostare la temperatura finché la funzione si disattiva automaticamente. Far riferimento alla "funzione FastFreeze o Shopping Function".
La temperatura all'interno dell'apparecchiatura è troppo bassa/troppo alta.	Il regolatore della temperatura non è impostato correttamente.	Impostare una temperatura superiore/inferiore.
	La porta non è chiusa correttamente.	Consultare la sezione "Chiusura della porta".
	La temperatura degli alimenti è troppo alta.	Prima di introdurre gli alimenti, lasciarli raffreddare a temperatura ambiente.
	Sono stati introdotti molti alimenti contemporaneamente.	Introdurre gli alimenti un poco alla volta.
	La porta viene aperta frequentemente.	Aprire la porta solo se necessario.
	La funzione FastFreeze è attiva.	Fare riferimento a "funzione FastFreeze".

Problema	Causa possibile	Soluzione
	L'aria fredda non circola correttamente all'interno dell'apparecchiatura.	Adottare le misure necessarie per garantire una corretta circolazione dell'aria fredda.



Se il consiglio non dà risultati, contattare il Centro di Assistenza Autorizzato più vicino.

## 7.2 Sostituzione della lampadina

L'apparecchiatura è dotata di una lampadina interna a LED a lunga durata.

Solo al Centro di Assistenza è permesso sostituire l'impianto d'illuminazione.

Contattare un Centro Assistenza autorizzato.

## 7.3 Chiusura della porta

1. Pulire le guarnizioni della porta.
2. Se necessario, regolare la porta. Fare riferimento alla sezione "Installazione".
3. Se necessario, sostituire le guarnizioni difettose. Contattare il Centro di Assistenza autorizzato.

# 8. INSTALLAZIONE

## 8.1 Luogo d'installazione

Installare l'apparecchiatura in un luogo asciutto, ben ventilato, la cui temperatura ambiente corrisponda alla classe climatica indicata sulla targhetta dei dati del modello:

Classe climatica	Temperatura ambiente
SN	Da +10°C a +32°C
N	Da +16°C a +32°C
ST	Da +16°C a +38°C
T	Da +16°C a +43°C



In alcuni modelli potrebbero verificarsi delle anomalie se non si rispettano le temperature indicate. Il corretto funzionamento può essere garantito solo nel rispetto delle temperature indicate. In caso di dubbi sul luogo di installazione dell'apparecchiatura, contattare il venditore, il nostro Centro di Assistenza o il rivenditore autorizzato più vicino.

## 8.2 Collegamento elettrico

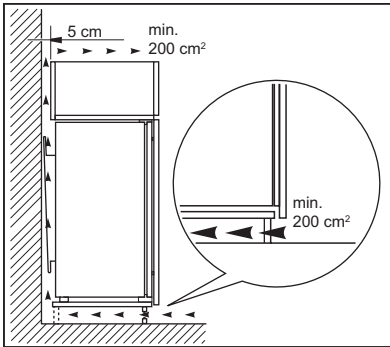
- Prima di inserire la spina, verificare che la tensione e la frequenza riportate sulla targhetta dei dati corrispondano a quelle dell'impianto domestico.
- L'apparecchiatura deve disporre di una messa a terra. La spina del cavo di alimentazione è dotata di un apposito contatto. Se la presa di corrente dell'impianto domestico non è collegata a terra, allacciare l'apparecchiatura a una presa di terra separata in conformità alle norme in

vigore, rivolgendosi a un elettricista qualificato.

- Il produttore declina ogni responsabilità qualora le suddette precauzioni di sicurezza non vengano rispettate.
- Questa apparecchiatura è conforme alle direttive CEE.

### 8.3 Requisiti di ventilazione

Il flusso d'aria dietro l'apparecchiatura deve essere sufficiente.

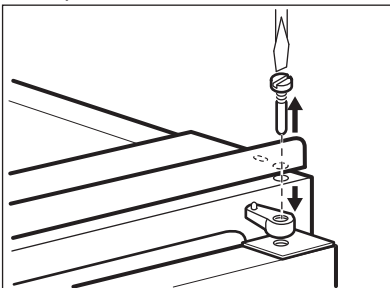


#### **AVVERTENZA!**

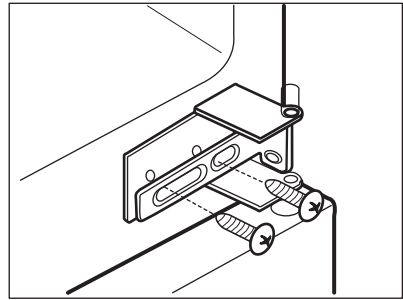
Consultare le istruzioni di montaggio per l'installazione.

### 8.4 Possibilità di invertire la porta

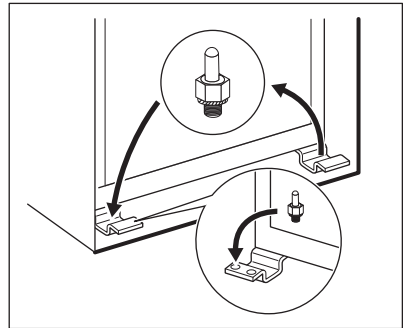
1. Allentare e rimuovere il perno superiore.



2. Rimuovere la porta superiore.
3. Rimuovere il distanziale.
4. Allentare la cerniera centrale.



5. Rimuovere la porta inferiore.
6. Allentare e rimuovere il perno inferiore.
7. Fissare il perno inferiore sul lato opposto.



8. Installare la porta inferiore.
9. Serrare la cerniera centrale.
10. Installare il distanziale.
11. Installare la porta superiore.
12. Serrare il perno superiore.



Eseguire un controllo finale per accertarsi che:

- Tutte le viti siano serrate.
- La guarnizione magnetica aderisca all'apparecchiatura.
- La porta si apra e si chiuda correttamente.

Se la temperatura ambiente è bassa (ad esempio in inverno), è possibile che la guarnizione non aderisca perfettamente all'apparecchiatura. In tal caso, attendere che aderisca naturalmente.

Per chi preferisce non eseguire direttamente le operazioni sopra descritte, consigliamo di rivolgersi al Centro di Assistenza autorizzato più vicino. L'intervento di inversione delle porte eseguito dai tecnici del Centro di Assistenza sarà a carico dell'utente.

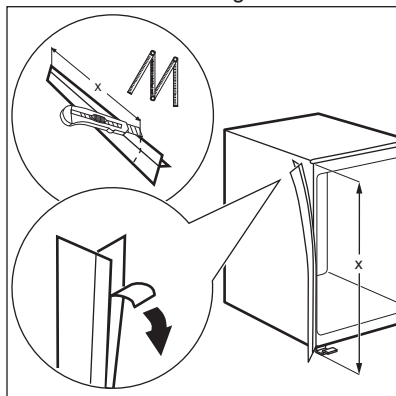
## 8.5 Installazione dell'apparecchiatura



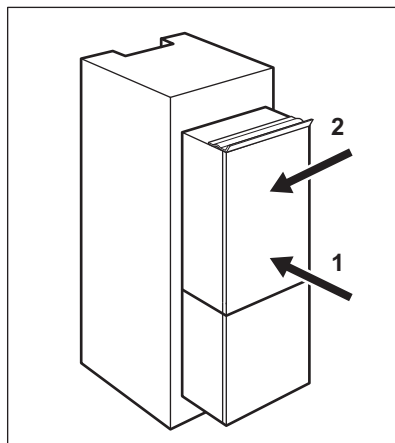
### AVVERTENZA!

Accertarsi che il cavo di rete sia libero da ostacoli.

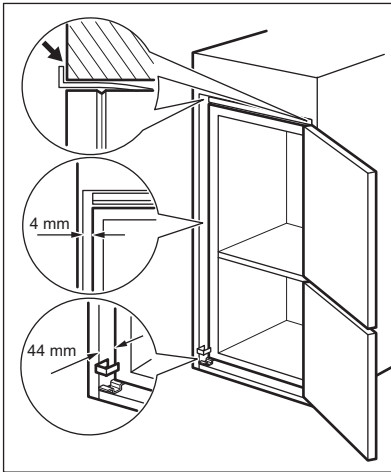
1. Se necessario, tagliare la striscia sigillante adesiva, quindi applicarla come illustrato in figura.



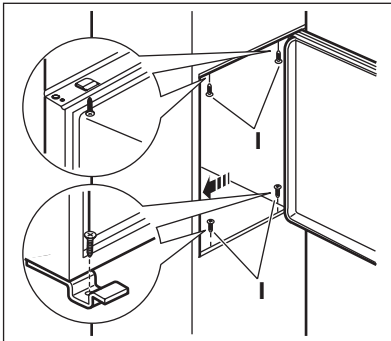
2. Installare l'apparecchiatura nella nicchia.
3. Spingere l'apparecchiatura seguendo il senso delle frecce (1) finché la mascherina superiore si arresta contro il mobile della cucina.



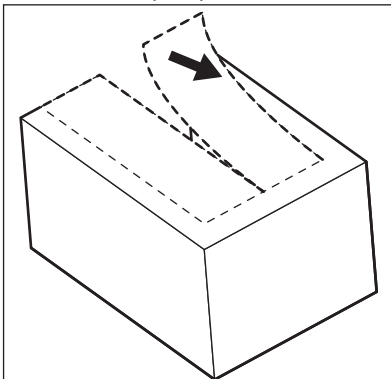
4. Spingere l'apparecchiatura nel senso delle frecce (2) contro il mobile sul lato opposto della cerniera.
5. Posizionare correttamente l'apparecchiatura nella nicchia. Assicurarsi che la distanza tra l'apparecchiatura e il bordo anteriore dell'armadio sia di 44 mm. Il copricerniera inferiore (incluso nel sacchetto degli accessori) permette di controllare che la distanza fra l'apparecchiatura e il mobile della cucina sia corretta. Accertarsi che lo spazio fra l'apparecchiatura e il mobile sia di 4 mm.
6. Aprire la porta. Applicare il copricerniera inferiore.



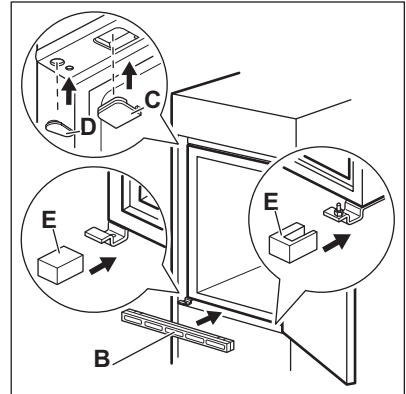
7. Fissare l'apparecchiatura nella nicchia con 4 viti.



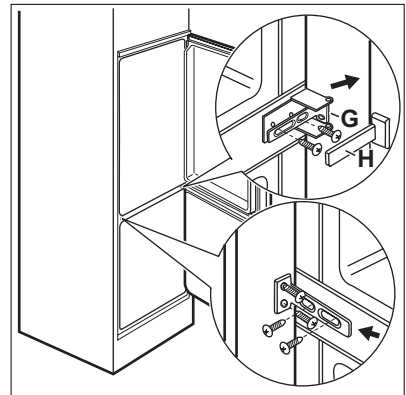
8. Rimuovere la parte appropriata del copricerniera (E). Accertarsi di rimuovere la parte DESTRA per la cerniera di destra, o la parte SINISTRA per quella di sinistra.



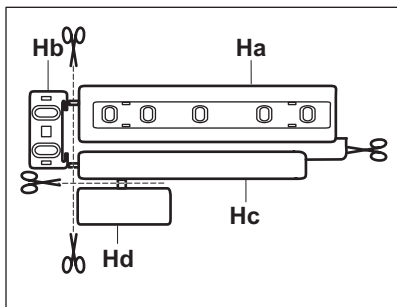
9. Applicare i cappucci (C, D) ai coprigiunti e ai fori delle cerniere.



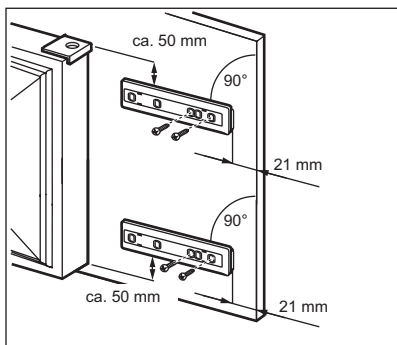
10. Installare la griglia di sfiato (B).  
 11. Applicare i copricerniera (E).  
 12. Collegare l'apparecchiatura lateralmente alla parete laterale del mobile da cucina.  
 13. Allentare le viti della parte (G) e spostare la parte (G) sino alla parete laterale del mobile.



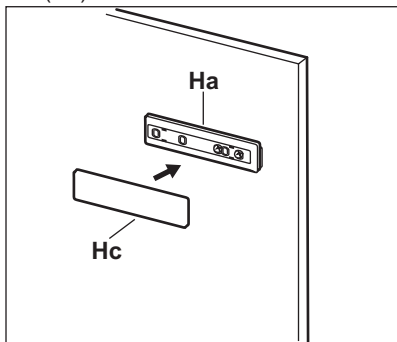
14. Serrare nuovamente le viti della parte (G).  
 15. Fissare la parte (H) alla parte (G).  
 16. Staccare le parti (Ha), (Hb), (Hc) e (Hd).



17. Installare la parte (Ha) sul lato interno della porta del mobile da cucina.



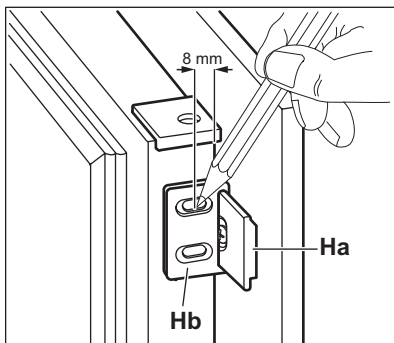
18. Spingere la parte (Hc) sulla parte (Ha).



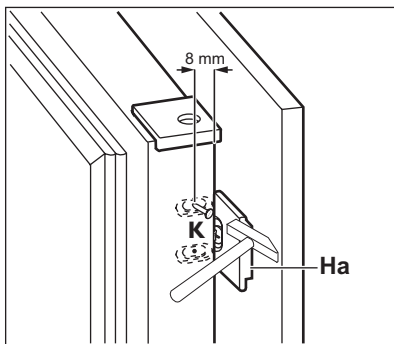
19. Aprire la porta dell'apparecchiatura e l'anta del mobile da cucina con un'angolazione di 90°.

20. Inserire il quadratino (Hb) nella guida (Ha).

21. Unire la porta dell'apparecchiatura all'anta del mobile e marcare i fori.

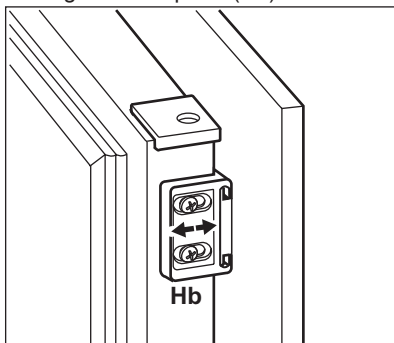


22. Rimuovere le staffe e segnare la posizione in cui deve essere inserito il chiodo (K) a una distanza di 8 mm dal bordo esterno dell'anta.

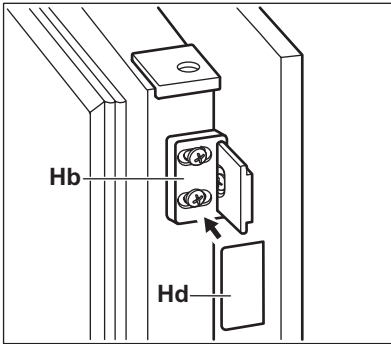


23. Riapplicare il quadratino sulla guida e fissarlo con le viti in dotazione.

24. Allineare l'anta del mobile da cucina e la porta dell'apparecchiatura regolando la parte (Hb).



25. Premere la parte (Hd) sulla parte (Hb).

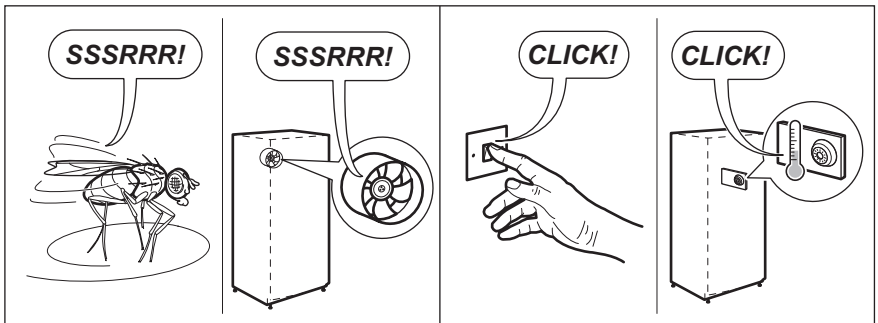
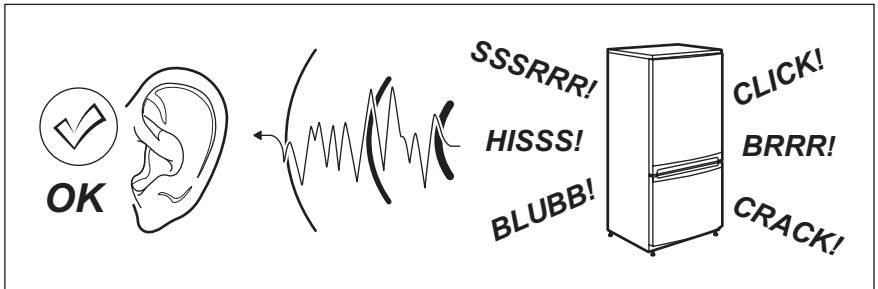


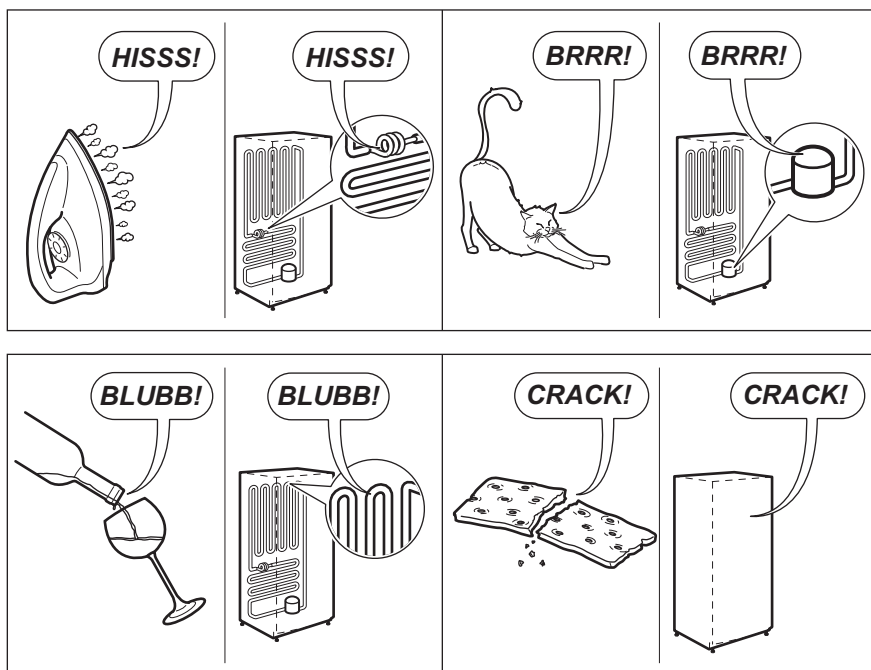
Eseguire un controllo finale per accertarsi che:

- Tutte le viti siano serrate.
- La striscia sigillante magnetica sia fissata saldamente al mobile.
- La porta si apra e si chiuda correttamente.

## 9. RUMORI

Durante l'uso, alcuni rumori di funzionamento (come quelli del compressore o del circuito refrigerante) sono da considerarsi normali.





## 10. DATI TECNICI


### 10.1 Dati tecnici

Dimensioni nicchia di incasso		
Altezza	mm	1780
Larghezza	mm	560
Profondità	mm	550
Tempo di risalita	Ore	20
Tensione	Volt	230 - 240
Frequenza	Hz	50


I dati tecnici sono riportati sulla targhetta dei dati applicata sul lato esterno o

interno dell'apparecchiatura e sull'etichetta dei valori energetici.

## 11. CONSIDERAZIONI SULL'AMBIENTE

Riciclare i materiali con il simbolo .  
Buttare l'imballaggio negli appositi contenitori per il riciclaggio. Aiutare a

proteggere l'ambiente e la salute umana e a riciclare rifiuti derivanti da apparecchiature elettriche ed

elettroniche. Non smaltire le apparecchiature che riportano il simbolo  insieme ai normali rifiuti domestici.

Portare il prodotto al punto di riciclaggio più vicino o contattare il comune di residenza.





[www.electrolux.com/shop](http://www.electrolux.com/shop)



222371302-A-512014



设计 DESIGN	黄洁月 2023.02.22	图纸名称 PART NAME				图号/物料编码 PART NO.
校对 CO. BY	蔡宇超	意大利 OCEAN CE-BCD268CM-JQ 22031020008862 OCC348WE				16131000A47150
标准化 STANDARD		意英说明书				材料 MATERIAL
业务 seller	杨名	图样标记 REL	版本号 REV. NO.	重量(g) WEIGHT	比例 scale	80g 双胶纸
批准 AUTHORIZE			0		1:1	美的冰箱事业部 MIDEA REFRIGERATION DIVISION
		共页 TOTAL SHEETS		第页 NO. OF SHEETS		

### 技术要求

- 尺寸: 32K, 36P
- 印刷颜色: 单色 (灰度印刷)
- 制件必须符合QMB-J036.1008 产品说明书及其它类似印刷件技术规范;
- 除客户特别要求外均参照美的冰箱最新版相关企业标准执行;

标记 MARKER	变更内容	修改日期	签名
	62310-N0715001起更正各语言目录	2023.12.09	黄洁月
	2月20起更新英语第6页	2024.02.20	黄洁月

# OCEAN

**Manuale d'Istruzioni**

**FRIGORIFERO  
DOPPIA PORTA**

**OCC348WE**

Si prega di leggere attentamente le istruzioni riportate in questo manuale e di conservarlo per ogni eventualità futura



# CONTENUTI

## 1 Avvertenze di sicurezza

1.1 Avvertenze.....	IT-1
1.2 Significato dei simboli di avvertenza per la sicurezza.....	IT-3
1.3 Avvertenze sull'elettricità.....	IT-3
1.4 Avvertenze per l'utilizzo.....	IT-4
1.5 Avvertenze per il posizionamento.....	IT-4
1.6 Avvertenze per l'energia.....	IT-5
1.7 Avvertenze per lo smaltimento.....	IT-5

## 2 Uso corretto dei frigoriferi

2.1 Posizionamento.....	IT-6
2.2 Piedini regolabili.....	IT-7
2.3 Cambio del lato di apertura.....	IT-7
2.4 Cambiare la luce.....	IT-10
2.5 Avviamento.....	IT-10
2.6 Suggerimenti per il risparmio energetico.....	IT-10

## 3 Strutture e funzioni

3.1 Componenti chiave.....	IT-11
3.2 Funzioni.....	IT-12

## 4 Manutenzione e cura dell'apparecchio

4.1 Pulizia generale.....	IT-13
4.2 Scongelo.....	IT-13
4.3 Fuori servizio.....	IT-13

## 5 Risoluzione dei problemi

5.1 Risoluzione dei problemi.....	IT-14
-----------------------------------	-------

## 1 Avvertenze di sicurezza

### 1.1 Avvertenze



**Avvertenze:** rischio di incendio / materiali infiammabili

**Questo** elettrodomestico è destinato ad usi domestici e simili, per esempio nella zona della cucina nei negozi, uffici e altri ambienti di lavoro; è adatto anche per agriturismo, hotel, motel e altri ambienti di tipo residenziale; è inoltre perfetto per locali di bed and breakfast, di ristorazione e luoghi simili non al dettaglio.

**Questo** apparecchio non è destinato all'uso da parte di persone (compresi i bambini) con ridotte capacità fisiche, sensoriali o mentali o mancanza di esperienza e conoscenza, a meno che non sia stata data loro supervisione o istruzione sull'uso dell'apparecchio da parte di una persona responsabile della loro sicurezza.)

I bambini devono essere sorvegliati per assicurarsi che non giochino con l'apparecchio.

**Se** il cavo di alimentazione è danneggiato, deve essere sostituito dal produttore, dal suo fornitore di servizio o da persone qualificate per evitare pericoli.

**Non** conservare sostanze esplosive come bombolette aerosol con un propellente infiammabile in questo apparecchio.

**L'apparecchio** deve essere scollegato dopo l'uso e prima di eseguire la manutenzione dell'utente sull'apparecchio.

**Avvertenze:** Mantenete la ventilazione aperta, nell'involucro dell'apparecchio o nella struttura da incasso, libera da ostruzioni.

**Avvertenze:** Non utilizzate dispositivi meccanici o altri mezzi per accelerare il processo di sbrinamento, diversi da quelli consigliati dal produttore.

**Avvertenze:** Non danneggiate il circuito del refrigerante.

**Avvertenze:** Non utilizzate apparecchi elettrici all'interno dei vani per la conservazione degli alimenti dell'apparecchio, a meno che non siano del tipo consigliato dal produttore.

**Avvertenze:** Abbandonate il frigorifero secondo le normative locali in perché' utilizza gas infiammabili e refrigerante.

**Avvertenze:** Durante il posizionamento dell'apparecchio, assicuratevi che il cavo di alimentazione non sia intrappolato o danneggiato.

**Avvertenze:** Non posizionate più prese portatili o alimentatori portatili sul retro dell'apparecchio.

**Non** utilizzare prolunghe o adattatori senza messa a terra (a due poli).

**Pericolo:** Rischio di intrappolamento del bambino. Prima di buttare via il vecchio frigorifero o congelatore:

- Rimozione porte.

- Lasciare gli scaffali in posizione in modo che i bambini non possano facilmente arrampicarsi all'interno.

**||** frigorifero deve essere scollegato dalla fonte di alimentazione elettrica prima di procedere con l'installazione degli accessori.

**||** refrigerante e il materiale espansore ciclopentano utilizzati per l'apparecchio sono infiammabili.

Pertanto, quando l'apparecchio viene rottamato, deve essere tenuto lontano da qualsiasi fonte di fuoco ed essere recuperato da un'apposita azienda di recupero con qualifica corrispondente diversa da quella per combustione, in modo da prevenire danni all'ambiente o qualsiasi altro danno.

**Per** standard EN: Questo dispositivo può essere utilizzato da bambini di età pari o superiore a 8 anni e da persone con capacità fisiche, sensoriali o mentali ridotte o dalla mancanza di esperienza e conoscenza se siano sotto supervisione o istruzione sull'uso del dispositivo in modo sicuro e comprendono i pericoli coinvolti. I bambini non devono giocare con il dispositivo. La pulizia e la manutenzione dell'utente non devono essere eseguite da bambini senza supervisione. I bambini dai 3 agli 8 anni possono caricare e scaricare apparecchi frigoriferi.

**Per** quanto riguarda le porte o coperchi muniti di serrature e chiavi, le chiavi devono essere tenute fuori dalla portata dei bambini e non in prossimità del frigorifero, al fine di evitare che i bambini vengano chiusi da soli all'interno.

**Per** evitare contaminazioni di cibo, si prega di rispettare le seguenti istruzioni:

- L'apertura della porta per lunghi periodi può provocare un aumento significativo della temperatura nei vani dell'apparecchio.

- Pulite regolarmente le superfici che possono venire a contatto con gli alimenti e le fognature accessibili.

- Pulite il serbatoio d'acqua se non viene utilizzato per 48 h; sciacquate l'impianto idrico collegato alla rete idrica se l'acqua non è stata prelevata per 5 giorni. (nota 1)

- Conservate la carne e il pesce crudi in contenitori adeguati nel frigorifero, in modo che non vengano a contatto o gocciolino su altri alimenti.

- Gli scomparti surgelati a due stelle sono adatti per conservare alimenti precongelati, conservare o preparare gelati e produrre cubetti di ghiaccio. (nota 2)

- Gli scomparti a una, due e tre stelle non sono adatti per il congelamento di alimenti freschi. (nota 3)

- Per apparecchi senza scomparto a 4 stelle: questo apparecchio di refrigerazione non è adatto per congelare alimenti. (nota 4)

- Se per un lungo tempo non si usa il frigorifero, spegnetelo e fate lo sbrinamento, pulitelo e asciugatelo, e lasciate aprire la porta per evitare la formazione di muffe all'interno dell'apparecchio.

Nota 1,2,3,4: Confermate se è applicabile secondo il tipo di compartimento del prodotto.

**Per** un apparecchio a posizionamento libero: questo apparecchio di refrigerazione non è destinato ad essere utilizzato come apparecchio da incasso.

**Qualsiasi** sostituzione o manutenzione delle lampade LED deve essere effettuata dal produttore, dal suo agente di servizio o da una persona qualificata simile.

## 1.2 Significato dei simboli di avvertenza per la sicurezza



Simbolo di divieto

Questo è un simbolo di divieto. Qualsiasi inosservanza delle istruzioni contrassegnate da questo simbolo può provocare danni al prodotto o mettere in pericolo la sicurezza personale dell'utente.



Simbolo di avvertenza

Questo è un simbolo di avvertenza. È necessario operare in stretta osservanza delle istruzioni contrassegnate da questo simbolo; o altrimenti si potrebbero causare danni al prodotto o lesioni personali.

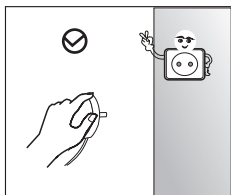


Simbolo di nota

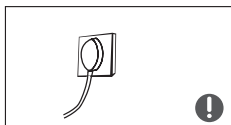
Questo è un simbolo di avvertenza. Le istruzioni contrassegnate da questo simbolo richiedono un'attenzione speciale. Una cautela insufficiente può provocare lesioni lievi o moderate o danni al prodotto.

Questo manuale contiene molte importanti informazioni sulla sicurezza che vengono osservate dagli utenti.

## 1.3 Avvertenze sull'elettricità



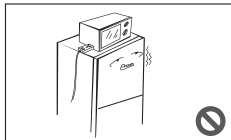
- Non tirate il cavo di alimentazione quando si estrae la spina del frigorifero. Afferrate saldamente la spina ed estratela direttamente dalla presa.
- Per garantire un utilizzo sicuro, non danneggiate il cavo di alimentazione o utilizzate il cavo di alimentazione quando è danneggiato o usurato.



- Si prega di utilizzare una presa di corrente adatta, che non deve essere condivisa con altri apparecchi elettrici. La spina di alimentazione deve essere saldamente a contatto con la presa, altrimenti potrebbero verificarsi incendi.
- Assicuratevi che l'elettrodo di messa a terra della presa di corrente sia dotato di una linea di messa a terra affidabile.

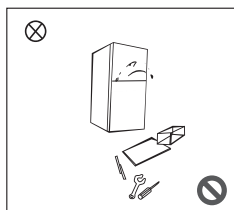


- Chiudete la valvola del gas che fuoriesce e quindi aprire le porte e le finestre in caso di perdita di gas e altri gas infiammabili. Non scollegate il frigorifero e altri apparecchi elettrici poiché la scintilla potrebbe causare un incendio.

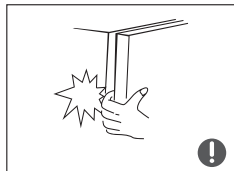


- Non utilizzate apparecchi elettrici sulla parte superiore dell'apparecchio, a meno che non siano del tipo consigliato dal produttore.

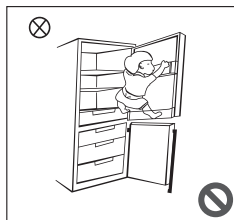
## 1.4 Avvertenze per l'utilizzo



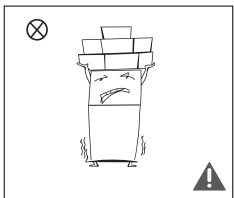
- Non smontate o ricostruite arbitrariamente il frigorifero, né danneggiare il circuito refrigerante; la manutenzione dell'apparecchio deve essere effettuata da uno specialista
- Il cavo di alimentazione danneggiato deve essere sostituito dal produttore, dal suo reparto di manutenzione o da professionisti relativi al fine di evitare pericoli.



- Gli spazi tra le porte del frigorifero e tra le porte e il corpo del frigorifero sono piccoli, fate attenzione a non mettere la mano in queste aree per evitare di schiacciare il dito. Siate gentili quando si chiude la porta del frigorifero per evitare la caduta di articoli.
- Non raccogliete cibi o contenitori con le mani bagnate nella camera di congelamento con il frigorifero in funzione, in particolare contenitori di metallo per evitare il congelamento.

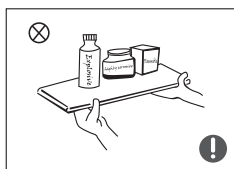


- Non permettete a nessun bambino di entrare o arrampicarsi nel frigorifero; in caso contrario si possono provocare soffocamento o lesioni da caduta del bambino.

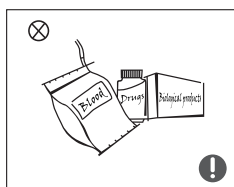


- Non posizionate gli oggetti pesanti sulla parte superiore del frigorifero poiché potrebbero cadere quando si chiude o si apre la porta e si potrebbero causare lesioni accidentali.
- Staccate la spina in caso di interruzione di corrente o pulizia. Aspettare almeno 5 minuti prima di collegare il frigorifero all'alimentazione, al fine di evitare danni al compressore dovuti a avviamenti continuativi.

## 1.5 Avvertenze per il posizionamento



- Non mettete oggetti infiammabili, esplosivi, volatili e altamente corrosivi nel frigorifero per evitare danni al prodotto o incendi.
- Non posizionate oggetti infiammabili vicino al frigorifero per evitare incendi.



- Il frigorifero è destinato all'uso domestico, come la conservazione di alimenti; non deve essere utilizzato per altri scopi, come la conservazione di sangue, farmaci o prodotti biologici, ecc.



- Non depositare birre, bevande o altri liquidi in bottiglie o contenitori chiusi nella cella freezer del frigorifero; altrimenti le bottiglie o i contenitori chiusi potrebbero spaccarsi a causa del refrigeramento e causare danni.

## 1.6 Avvertenze per l'energia

- 1) Gli apparecchi di refrigerazione potrebbero non funzionare in modo coerente con quanto indicato (possibilità di scongelamento del contenuto o di temperatura troppo alta nello scomparto degli alimenti congelati) se vengono posizionati per un periodo di tempo prolungato in un ambiente dove la temperatura si trova al di sotto dell'estremità fredda del range di temperature che sono adatte per il corretto funzionamento dell'apparecchio di refrigerazione.
- 2) Le bevande effervescenti non devono essere conservate in compartimenti o armadi per congelatori alimentari o in compartimenti o armadi a bassa temperatura e alcuni prodotti come l'acqua ghiacciata non dovrebbero essere consumati troppo freddi.
- 3) È necessario non superare i tempi di conservazione raccomandati dal produttore alimentare per qualsiasi tipo di alimento e in particolare per gli alimenti surgelati commercialmente nei compartimenti o negli armadi per il congelatore.
- 4) Precauzioni necessarie per evitare un aumento indebito della temperatura degli alimenti surgelati mentre si scongela l'apparecchio frigoriferi come avvolgere il cibo congelato in diversi strati di giornale.
- 5) Un aumento della temperatura degli alimenti surgelati durante lo sbrinatorio manuale, la manutenzione o la pulizia potrebbe ridurre la durata di conservazione.
- 6) Per quanto riguarda le porte o coperchi muniti di serrature e chiavi, le chiavi devono essere tenute fuori dalla portata dei bambini e non in prossimità del frigorifero, al fine di evitare che i bambini vengano chiusi da soli all'interno.

## 1.7 Avvertenze per lo smaltimento

Il refrigerante e il materiale schiumogeno ciclopentano utilizzato per il frigorifero sono infiammabili. Pertanto, quando il frigorifero viene rottamato, deve essere tenuto lontano da qualsiasi fonte di fuoco e deve essere recuperato da un'apposita azienda di recupero con qualifica corrispondente diversa da quella per combustione, in modo da prevenire danni all'ambiente o qualsiasi altro danno.



Quando il frigorifero è demolito, smontate le porte e rimuovete la guarnizione della porta e dei ripiani; riponete le porte e le mensole in una posizione adeguata, in modo da evitare di intrappolare eventuali bambini.

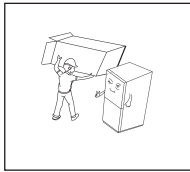


Smaltimento corretto di questo prodotto:

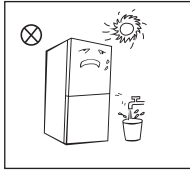
Questa marcatura indica che questo prodotto non deve essere smaltito con altri rifiuti domestici in tutta l'UE. Per prevenire possibili danni all'ambiente o alla salute umana derivanti dallo smaltimento incontrollato dei rifiuti, riciclateli in modo responsabile per promuovere il riutilizzo sostenibile delle risorse materiali. Per restituire il vostro dispositivo usato, utilizzate i sistemi di restituzione e ritiro o contattate il rivenditore presso il quale è stato acquistato il prodotto. Possono prendere questo prodotto per il riciclaggio sicuro per l'ambiente.

## 2 Uso corretto dei frigoriferi

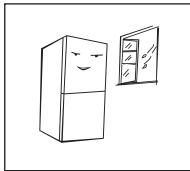
### 2.1 Posizionamento



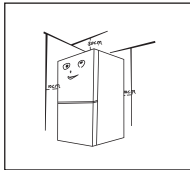
- Prima dell'uso, rimuovere tutto il materiale di imballaggio, inclusi i cuscini del fondo, i cuscinetti in schiuma e i nastri all'interno del frigorifero; strappare la pellicola protettiva sulle porte e sul corpo del frigorifero.



- Tenete lontano dal caldo ed evitare la luce solare diretta. Non posizionate il congelatore in posto umido o acquoso per prevenire la ruggine o la riduzione dell'effetto isolante.
- Non spruzzate o lavate il frigorifero; non mettete il frigorifero in psoto umido facilmente schizzabile con acqua per non compromettere le proprietà di isolamento elettrico del frigorifero.



- Il frigorifero deve essere posto in un luogo interno ben ventilato; il terreno deve essere piatto e solido (ruotare a sinistra o a destra per regolare la ruota per livellare se instabile).



- Lo spazio superiore del frigorifero deve essere maggiore di 30 cm. Per facilitare la dissipazione del calore, il frigorifero deve essere posizionato contro una parete con una distanza superiore a 10 cm.

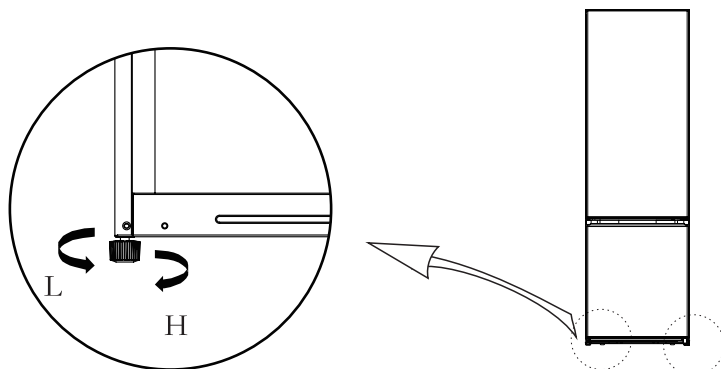
#### ⓘ Precauzioni prima dell'installazione:

Prima dell'installazione o della regolazione degli accessori, assicurarsi che il frigorifero sia scollegato dall'alimentazione elettrica.

Devono essere prese precauzioni per evitare la caduta della maniglia, in modo tale che nessuna lesione accidentale venga provocata.

## 2.2 Piedini regolabili

Diagramma schematico dei piedini livellati







(L'immagine sopra è solo per riferimento. La configurazione attuale dipenderà dal prodotto fisico o dalla dichiarazione del distributore)

Adeguamento delle procedure:

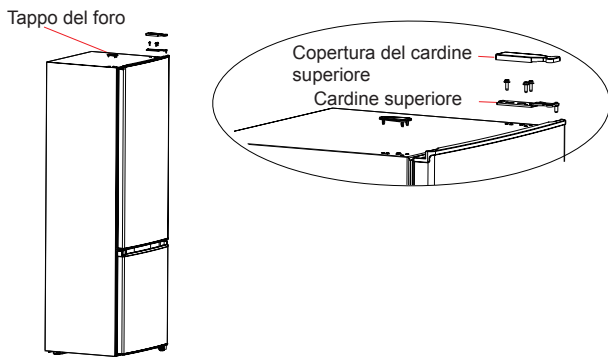
- Ruotare i piedini in senso orario per sollevare il frigorifero;
- Ruotare i piedini in senso antiorario per abbassare il frigorifero;
- In base alle istruzioni sopra menzionate, regolare i piedini destro e sinistro per poter mettere tutti e due a uno stesso livello orizzontale.

## 2.3 Cambio del lato di apertura

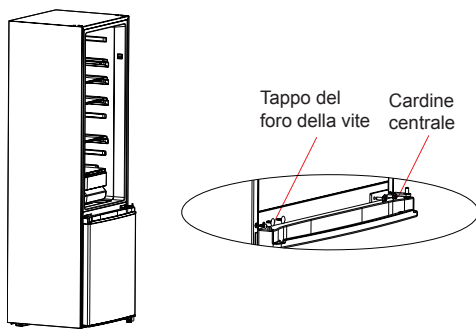
Elenco degli strumenti che l'utente deve fornire			
	Cacciavite a croce		Cacciavite a lama sottile e spatola
	5/16" Chiave a bussola e cricchetto		Nastro adesivo

Parti da utilizzare per il cambio del lato di apertura della porta			
SN	Parti	Quantità	Nota bene
1	Cardine superiore destro	1	Viene pre-installato sul frigorifero, verrà ancora utilizzato quando la porta è invertita
2	Vite del cardine superiore	3	Viene pre-installato sul frigorifero, verrà ancora utilizzato durante il cambio del lato di apertura della porta
3	Vite del cardine centrale	2	Viene pre-installato sul frigorifero, verrà ancora utilizzato durante il cambio del lato di apertura della porta
4	cardine centrale	1	Viene pre-installato sul frigorifero, verrà ancora utilizzato durante il cambio del lato di apertura della porta
5	Tappo del foro	2	Viene pre-installato sul frigorifero, verrà ancora utilizzato durante il cambio del lato di apertura della porta
6	Piedino regolabile	1	Viene pre-installato sul frigorifero, verrà ancora utilizzato durante il cambio del lato di apertura della porta
7	Vite del cardine inferiore	3	Viene pre-installato sul frigorifero, verrà ancora utilizzato durante il cambio del lato di apertura della porta
8	Assemblaggio del cardine inferiore	1	Viene pre-installato sul frigorifero, verrà ancora utilizzato durante il cambio del lato di apertura della porta
9	Vite del coperchio inferiore della porta di congelatore	1	Viene pre-installato sul frigorifero, verrà ancora utilizzato durante il cambio del lato di apertura della porta
10	Fermo della copertura inferiore della porta di congelatore	1	Viene pre-installato sul frigorifero, verrà ancora utilizzato durante il cambio del lato di apertura della porta
11	Vite del coperchio inferiore della porta di frigorifero	1	Viene pre-installato sul frigorifero, verrà ancora utilizzato durante il cambio del lato di apertura della porta
12	Fermo destro della porta del frigorifero	1	Viene pre-installato sul frigorifero, verrà ancora utilizzato durante il cambio del lato di apertura della porta
13	Fermo sinistro della porta del frigorifero	1	Prendere queste parti dalla busta di plastica allegata durante il cambio del lato dell'apertura della porta.

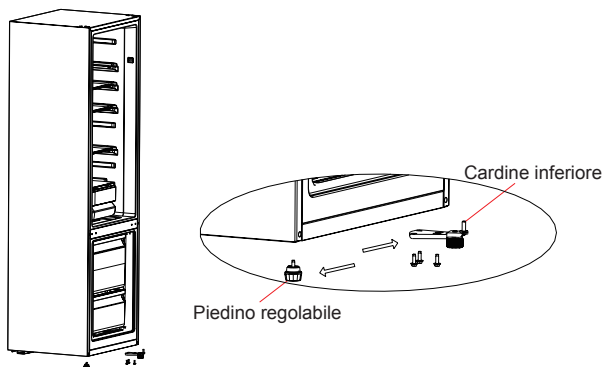
- 1) Rimuovere tutto il cibo dallo scomparto interno della porta.
- 2) Smontare il coperchio del cardine superiore, il cardine superiore e il tappo del foro dell'altro lato del frigorifero.



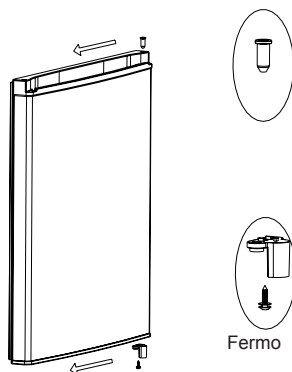
- 3) Rimuovere la porta del frigorifero, la cerniera centrale e i tappi dei fori delle viti dell'altro lato.



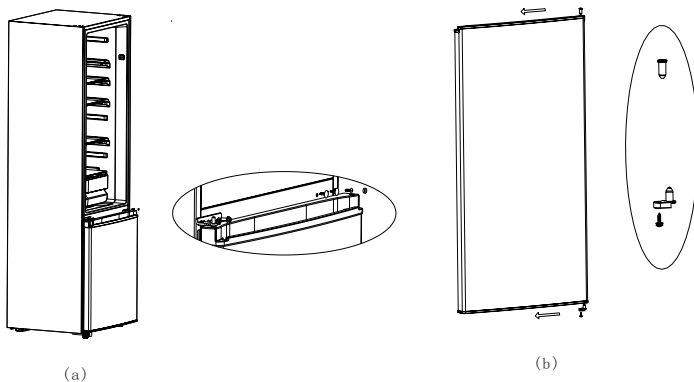
- 4) Rimuovere la porta del congelatore e smontare il cardine inferiore e il piedino regolabile sinistro. Scambiare la posizione di installazione del cardine inferiore e del piedino regolabile e fissare il cardine inferiore montando le viti.



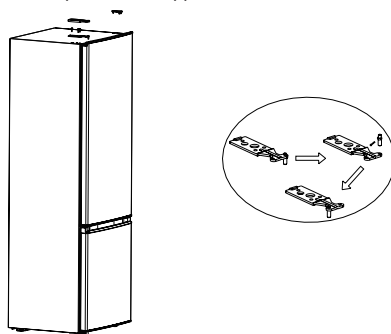
5) Smontare il fermaporta del congelatore e installarlo sull'altro lato montando la vite.



6) Posizionare la porta del congelatore sul cardine inferiore, poi installare il cardine centrale e i tappi dei fori (a).  
Smontare il fermo della porta del frigorifero e installarlo sull'altro lato montando la vite (b).



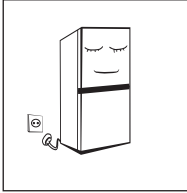
7) Modificare la posizione di installazione dell'albero del cardine superiore come mostrato di seguito, poi posizionare la porta del frigorifero sul cardine centrale e fissare il cardine superiore montando le viti, infine installare il coperchio del cardine superiore e il tappo del foro.



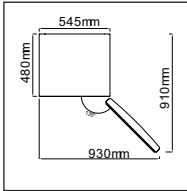
## 2.4 Cambiare la luce

Qualsiasi sostituzione o manutenzione delle lampade LED deve essere effettuata dal produttore, dal suo agente di servizio o da una persona qualificata simile.

## 2.5 Avviamento



- Prima del primo avvio, mantenete fermo il frigorifero per mezz'ora prima di collegarlo alla rete elettrica.
- Prima di riporre alimenti freschi o congelati, il frigorifero deve aver funzionato per 2-3 ore, o per più di 4 ore in estate quando la temperatura ambiente è elevata.



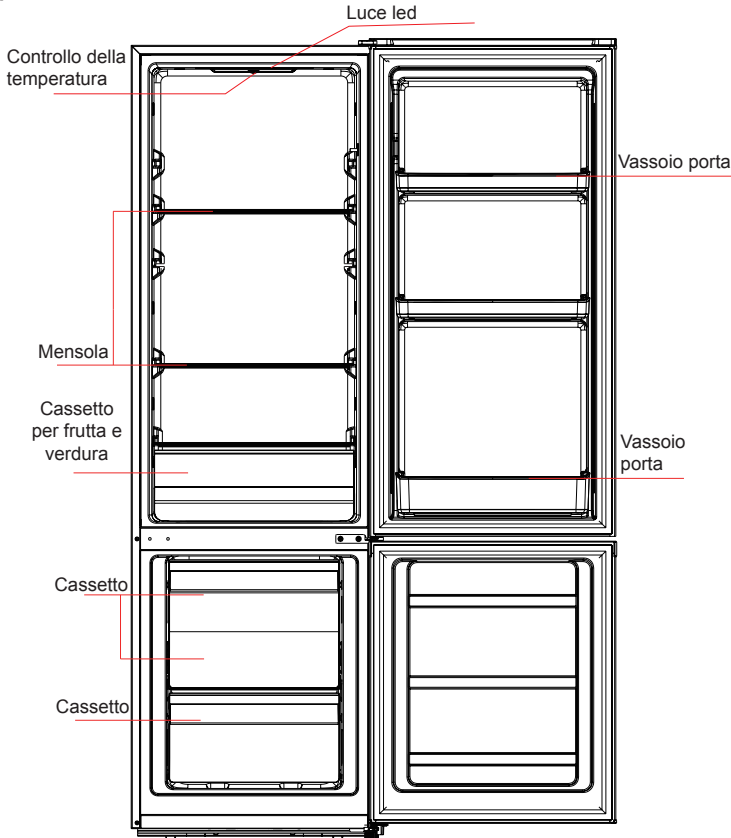
- Lasciare uno spazio sufficiente per una comoda apertura di porte e cassetti oppure seguire le istruzioni nella dichiarazione del distributore.

## 2.6 Suggerimenti per il risparmio energetico

- L'apparecchio deve essere posizionato nello spazio più fresco della stanza, lontano dagli apparecchi che producono calore, dai condotti di riscaldamento e dal sole.
- Lasciate raffreddare i cibi caldi a temperatura ambiente prima di metterli nell'apparecchio. Il sovraccarico dell'apparecchio costringe il compressore a funzionare più a lungo. Gli alimenti che si congelano troppo lentamente perderebbero qualità o deteriorarsi.
- Assicuratevi di avvolgere correttamente gli alimenti e asciugate i contenitori prima di metterli nell'apparecchio. In questo modo si riduce la formazione di brina all'interno dell'apparecchio.
- Il contenitore per la conservazione all'interno dell'apparecchio non deve essere rivestito con fogli di alluminio, carta oleata o carta assorbente. I rivestimenti interferiscono con la circolazione dell'aria fredda, rendendo l'apparecchiatura meno efficiente.
- Organizzare ed etichettare gli alimenti per ridurre le aperture delle porte e velocizzare le ricerche. Rimuovete tutti gli elementi necessari una volta e chiudete la porta il prima possibile.

## 3 Strutture e funzioni

### 3.1 Componenti chiave



(L'immagine sopra è solo per riferimento. La configurazione attuale dipenderà dal prodotto fisico o dalla dichiarazione del distributore)

#### Camera refrigerata

- La Camera di Refrigerazione è adatta per la conservazione di una varietà di frutta, verdura, bevande e altri alimenti da consumare entro breve periodo. **Il tempo di conservazione suggerito è dai 3 a 5 giorni.**
- Gli alimenti da cuocere non devono essere messi nella camera refrigerata fino a quando non si sono raffreddati a temperatura ambiente.
- Si consiglia di sigillare gli alimenti prima di metterli in frigorifero.
- I ripiani in vetro possono essere regolati verso l'alto o verso il basso per una quantità ragionevole di spazio di riservazione e un facile utilizzo.

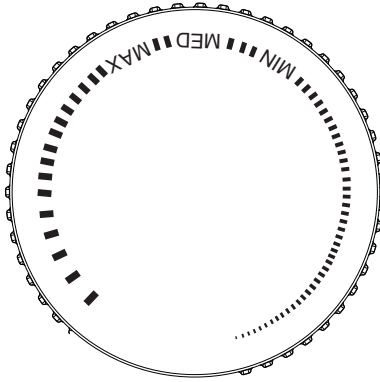
#### Camera di congelamento

- La camera di congelamento a bassa temperatura può mantenere gli alimenti freschi per lungo tempo ed è utilizzata principalmente per conservare cibi congelati e produrre ghiaccio.
- La camera di congelamento è adatta per la conservazione di carne, pesce, polpette di riso e altri alimenti da non consumare a breve termine.
- Pezzi di carne sono preferibilmente da dividere in piccoli pezzi per un congelamento rapido e di facile accesso.
- Notate bene che il cibo deve essere consumato entro il tempo di conservazione.
- La quantità massima di alimenti che può essere congelata in 24 ore è specificata sulla targhetta dell'apparecchio.

**Cassetti, contenitori per alimenti, ripiani, ecc. Posizionati in base alla posizione nella foto sopra sono i più efficienti dal punto di vista energetico.**

## 3.2 Funzioni

### Controllo della temperatura



- Ruotare la manopola di controllo della temperatura su MAX, la temperatura interna del frigorifero si abbassa.
- Ruotare il termostato su MIN, la temperatura interna del frigorifero aumenterà.
- **Si prega di regolare la temperatura scegliendone una tra "MAX" e "MIN".**

## 4 Manutenzione e cura dell'apparecchio

### 4.1 Pulizia generale

- Le polveri dietro il frigorifero e sul terreno devono essere pulite tempestivamente per migliorare l'effetto di raffreddamento e il risparmio energetico.
- Controllate regolarmente la guarnizione della porta per assicurarsi che non siano presenti detriti. Pulite la guarnizione della porta con un panno morbido inumidito con acqua saponosa o detergente diluito.
- L'interno del frigorifero deve essere pulito regolarmente per evitare l'odore.
- Spegnerne l'alimentazione prima di pulire l'interno dell'apparecchio, rimuovere tutti gli alimenti, le bevande e i ripiani, i cassetti, ecc.
- Usate un panno morbido o una spugna per pulire l'interno del frigorifero, con due cucchiaini di bicarbonato di sodio e un litro di acqua tiepida. Poi risciacquate e pulite con un panno. Dopo la pulizia, aprite la porta e lasciatela asciugare naturalmente prima di accendere la corrente.
- Per le aree difficili da pulire nel frigorifero (come panini stretti, spazi vuoti o angoli), si consiglia di pulirle regolarmente con uno straccio morbido, una spazzola morbida, ecc. E, se necessario, in combinazione con alcuni strumenti ausiliari (come bastoncini sottili) per garantire l'assenza di contaminanti o accumuli di batteri in queste aree.
- Non utilizzare sapone, detersivo, polvere abrasiva, detergente spray, ecc., poiché potrebbero causare gli odori all'interno del frigorifero oppure contaminare gli alimenti.
- Pulire il telaio della bottiglia, i ripiani e i cassetti con un panno morbido inumidito con acqua saponata o detersivo diluito. Asciugate con un panno morbido o asciugate naturalmente.
- Pulite la superficie esterna del frigorifero con un panno morbido inumidito con acqua saponosa, detergente, ecc., e pulite asciutto.
- Non utilizzate spazzole dure, sfere d'acciaio, spazzole metalliche, abrasivi (come dentifrici), solventi organici (come alcol, acetone, olio di banana, ecc.), acqua bollente, oggetti acidi o alcalini, che potrebbero danneggiare la superficie del frigorifero e interni. L'acqua bollente e i solventi organici come il benzene possono deformare o danneggiare le parti in plastica.
- Non risciacquare direttamente con acqua o altri liquidi durante la pulizia al fine di evitare cortocircuiti o influire negativamente sulla prestazione dell'isolamento elettrico a causa dell'umidità.

Si prega di scollegare il frigorifero per lo sbrinamento e la pulizia.



### 4.2 Scongelamento

- Spegnerne il frigorifero.
- Rimuovere gli alimenti dal frigorifero e conservarli correttamente per evitare che si sciolgano.
- Pulire il tubo di scarico (usare materiali morbidi per evitare danni al rivestimento), preparare i contenitori dell'acqua per lo sbrinamento (prestare attenzione a pulire il vassoio di scarico dell'acqua del scomparto di compressore, ed evitare l'eccesso a terra).
- È possibile utilizzare la temperatura naturale per lo scongelamento naturale, è inoltre possibile utilizzare una pala del ghiaccio per eliminare la brina (usare una pala del ghiaccio in plastica o legno, per evitare danni al rivestimento o al tubo).
- Si può anche usare una quantità appropriata di acqua calda per accelerare lo sbrinamento, con un panno asciutto per asciugare l'acqua dopo lo sbrinamento.
- Dopo lo sbrinamento, rimettere gli alimenti nei cassetti e accendere il frigorifero.

### 4.3 Fuori servizio

- Interruzione di corrente: In caso di mancanza di corrente, anche se è d'estate, i cibi all'interno dell'apparecchio possono essere conservati per diverse ore; durante l'interruzione di corrente, le volte di apertura della porta devono essere ridotte e non devono più essere introdotti alimenti freschi nell'apparecchio.
- Inattivo a lungo: L'apparecchio deve essere scollegato e quindi pulito; quindi le porte vengono lasciate aperte per evitare l'odore.
- Spostamento: Prima che il frigorifero venga spostato, prendere tutti gli oggetti all'interno, fissare le partizioni di vetro, il supporto vegetale, i cassetti della camera di congelamento e così via con nastro adesivo e stringere i piedini di livellamento; chiudere le porte e fissarle con il nastro adesivo. Durante lo spostamento, l'apparecchio non deve essere posizionato o tenuto alla rovescia o orizzontalmente, né deve subire vibrazioni; L'inclinazione durante lo spostamento non deve essere superiore a 45°.

L'apparecchio deve funzionare continuamente una volta avviato. In generale, il funzionamento dell'elettrodomestico non deve essere interrotto; in caso contrario, la sua durata potrebbe esserne compromessa.

## 5 Risoluzione dei problemi

### 5.1 Risoluzione dei problemi

Puoi provare a risolvere i seguenti semplici problemi da solo. Se non possono essere risolti, contattare il servizio post-vendita.

Operazione fallita	Verificare se l'apparecchio è collegato all'alimentazione o se la spina è stata collegata bene Verificate se la tensione è troppo bassa Verificate se c'è un'interruzione di corrente o se sono intervenuti circuiti parziali
Odore	Gli alimenti odorosi devono essere avvolti strettamente Controllate se c'è del cibo avariato Pulite l'interno del frigorifero
Funzionamento da lungo tempo del compressore	Il funzionamento da lungo tempo del frigorifero è normale d'estate quando la temperatura ambiente è alta Non è suggeribile avere allo stesso tempo troppo cibo nell'apparecchio Il cibo deve essere raffreddato prima di essere messo nell'apparecchio Le porte sono aperte troppo spesso
La luce non si accende	Verificare se il frigorifero è collegato alla rete elettrica e se la lampada illuminante è danneggiata Fate sostituire la luce da uno specialista
Le porte non possono essere chiuse correttamente	La porta è bloccata da confezioni di cibo Troppo cibo messo dentro Il frigorifero è inclinato
Forte rumore	Controllate se il pavimento è in piano e se il frigorifero è posizionato in modo stabile Verificate che gli accessori siano collocati nelle posizioni corrette
La guarnizione della porta non è a tenuta	Rimuovete gli oggetti estranei dalla guarnizione della porta Riscaldare la guarnizione della porta e poi raffreddatela per il restauro (o soffiato con un essiccatore elettrico o utilizzate un asciugamano caldo per il riscaldamento)
Fuoriuscite della vaschetta d'acqua	Dal momento che è presente una quantità troppo elevata di alimenti nella camera, oppure la quantità d'acqua degli alimenti conservati è alta, l'acqua prodotta dallo scioglimento della brina è molta. Le porte non sono chiuse correttamente, con conseguente congelamento dovuto all'ingresso di aria e aumento di acqua dovuto allo sbrinamento
Ambiente caldo	Dissipazione del calore del condensatore integrato attraverso l'alloggiamento, che è normale Quando l'alloggiamento diventa caldo a causa di alta temperatura ambiente, la conservazione di troppo cibo o l'arresto del compressore è spento, fornire una ventilazione sana per facilitare la dissipazione del calore
Condensa superficiale	La condensa sulla superficie esterna e sulle guarnizioni della porta del frigorifero è normale quando l'umidità ambientale è troppo alta. Basta pulire la condensa con un panno pulito.
Rumore anormale	Buzz: Il compressore può produrre ronzii durante il funzionamento e i ronzii sono forti soprattutto all'avvio o all'arresto. È normale. Scricchiolazione: Il refrigerante che scorre all'interno dell'apparecchio può produrre scricchiolii, il che è normale.

**Tabella 1 Classi climatiche**

Classe	Simbolo	Intervallo di temperatura ambiente °C
Temperato esteso	SN	Da + 10 a + 32
Temperato	N	Da + 16 a + 32
Subtropicale	ST	Da + 16 a + 38
Tropicale	T	Da + 16 a + 43

Temperato esteso: 'questo apparecchio di refrigerazione è destinato ad essere utilizzato a temperature ambiente comprese tra 10°C e 32°C';

temperato: 'questo apparecchio di refrigerazione è destinato ad essere utilizzato a temperature ambiente comprese tra 16 °C e 32°C';

Subtropicale: 'questo apparecchio di refrigerazione è destinato ad essere utilizzato a temperature ambiente comprese tra 16 °C e 38 °C';

Tropicale: 'questo apparecchio di refrigerazione è destinato ad essere utilizzato a temperature ambiente comprese tra 16 °C e 43 °C';

*È progettato per essere in conformità con il nuovo standard europeo:*

Le parti nella tabella seguente possono essere acquisite tramite i seguenti canali \_\_\_:

Parte ordinata	Fornito da	Tempo minimo richiesto per la disposizione
termostati	Personale di manutenzione professionale	Almeno 7 anni dopo il lancio sul mercato dell'ultimo modello
sensori di temperatura	Personale di manutenzione professionale	Almeno 7 anni dopo il lancio sul mercato dell'ultimo modello
circuiti stampati	Personale di manutenzione professionale	Almeno 7 anni dopo il lancio sul mercato dell'ultimo modello
sorgenti luminose	Personale di manutenzione professionale	Almeno 7 anni dopo il lancio sul mercato dell'ultimo modello
maniglie	Riparatori professionali e utenti finali	Almeno 7 anni dopo il lancio sul mercato dell'ultimo modello
cardini della porta	Riparatori professionali e utenti finali	Almeno 7 anni dopo il lancio sul mercato dell'ultimo modello
vassoi	Riparatori professionali e utenti finali	Almeno 7 anni dopo il lancio sul mercato dell'ultimo modello
cestini	Riparatori professionali e utenti finali	Almeno 7 anni dopo il lancio sul mercato dell'ultimo modello
guarnizioni delle porte	Riparatori professionali e utenti finali	Almeno 10 anni dopo il lancio sul mercato dell'ultimo modello

*Il periodo più breve per fornire i pezzi di ricambio post-vendita è\_\_*

Gentili Cliente

1. Se desiderate restituire o sostituire il prodotto, contattate il negozio dove hai acquistato.

(Ricordatevi di portare la fattura di acquisto)

2. Se il vostro prodotto si guasta e deve essere riparato, contattate il fornitore del servizio post-vendita.

Telefono:

Indirizzo email:

# CONTENTS

## 1 Safety warnings

1. 1 Warning	EN-1
1. 2 Meanings of safety warning symbols	EN-3
1. 3 Electricity related warnings	EN-3
1. 4 Warnings for using	EN-4
1. 5 Warnings for placement	EN-4
1. 6 Warnings for energy	EN-5
1. 7 Warnings for disposal	EN-5

## 2 Proper use of the refrigerators

2. 1 Placement	EN-6
2. 2 Levelling feet	EN-7
2. 3 Door right-left change	EN-7
2. 4 Changing the Light	EN-10
2. 5 Starting	EN-10
2. 6 Energy saving tips	EN-10

## 3 Structure and functions

3. 1 Key components	EN-11
3. 2 Functions	EN-12

## 4 Maintenance and care of the appliance

4. 1 Overall cleaning	EN-13
4. 2 Defrosting	EN-13
4. 3 Out of operation	EN-13

## 5 Trouble shooting

5. 1 Trouble shooting	EN-14
-----------------------	-------

# 1 Safety warnings

## 1.1 Warning



**Warning:** risk of fire / flammable materials

**This** appliance is intended to be used in household and similar applications such as staff kitchen areas in shops, offices and other working environments; farm houses and by clients in hotels, motels and other residential type environments; bed and breakfast type environments; catering and similar non-retail applications.

**This** appliance is not intended for use by persons (including children) with reduced physical, sensory or mental capabilities, or lack of experience and knowledge, unless they have been given supervision or instruction concerning use of the appliance by a person responsible for their safety.)

**Children** should be supervised to ensure that they do not play with the appliance.

**If** the supply cord is damaged, it must be replaced by the manufacturer, its service agent or similarly qualified persons in order to avoid a hazard.

**Do** not store explosive substances such as aerosol cans with a flammable propellant in this appliance.

**The** appliance has to be unplugged after use and before carrying out user maintenance on the appliance.

**Warning:** Keep ventilation openings, in the appliance enclosure or in the built-in structure, clear of obstruction.

**Warning:** Do not use mechanical devices or other means to accelerate the defrosting process, other than those recommended by the manufacturer.

**Warning:** Do not damage the refrigerant circuit.

**Warning:** Do not use electrical appliances inside the food storage compartments of the appliance, unless they are of the type recommended by the manufacturer.

**Warning:** Please abandon the refrigerator according to local regulators for its use flammable blowing gas and refrigerant.

**Warning:** When positioning the appliance, ensure the supply cord is not trapped or damaged.

**Warning:** Do not locate multiple portable socket-outlets or portable power supplies at the rear of the appliance.

**Do** not use extension cords or ungrounded (two prong) adapters.

**Danger:** Risk of child entrapment. Before you throw away your old refrigerator or freezer:

-Take off the doors.

-Leave the shelves in place so that children may not easily climb inside.

**The** refrigerator must be disconnected from the source of electrical supply before attempting the installation of accessory.

**Refrigerant** and cyclopentane foaming material used for the appliance are flammable.

Therefore, when the appliance is scrapped, it shall be kept away from any fire source and be recovered by a special recovering company with corresponding qualification other than be disposed by combustion, so as to prevent damage to the environment or any other harm.

**For** EN standard: This appliance can be used by children aged from 8 years and above and persons with reduce physical sensory or mental capabilities or lack of experience and knowledge if they have been given supervision or instruction concerning use of the appliance in a safe way and understand the hazards involved. Children shall not play with the appliance. Cleaning and user maintenance shall not be made by children without supervision. Children aged from 3 to 8 years are allowed to load and unload refrigerating appliances.

**The** necessity that, for doors or lids fitted with locks and keys, the keys be kept out of the reach of children and not in the vicinity of the refrigerating appliance, in order to prevent children from being locked inside .

**To** avoid contamination of food, please respect the following instructions:

- Opening the door for long periods can cause a significant increase of the temperature in the compartments of the appliance.
- Clean regularly surfaces that can come in contact with food and accessible drainage systems.
- Clean water tanks if they have not been used for 48 h; flush the water system connected to a water supply if water has not been drawn for 5 days. (note 1)
- Store raw meat and fish in suitable containers in the refrigerator, so that it is not in contact with or drip onto other food.
- Two-star frozen-food compartments are suitable for storing pre-frozen food, storing or making ice-cream and making ice cubes. ( note 2 )
- One-, two- and three-star compartments are not suitable for the freezing of fresh food. (note 3)
- For appliances without a 4-star compartment: this refrigerating appliance is not suitable for freezing foodstuffs. (note 4)
- If the refrigerating appliance is left empty for long periods, switch off, defrost, clean, dry, and leave the door open to prevent mould developing within the appliance.

Note 1,2,3,4: Please confirm whether it is applicable according to your product compartment type.

**For** a freestanding appliance: this refrigerating appliance is not intended to be used as a built-in appliance.

**Any** replacement or maintenance of the LED lamps is intended to be made by the manufacturer, its service agent or similar qualified person.

## 1.2 Meanings of safety warning symbols



Prohibition symbol

This is a prohibition symbol.  
Any in compliance with instructions marked with this symbol may result in damage to the product or endanger the personal safety of the user.



Warning symbol

This is a warning symbol.  
It is required to operate in strict observance of instructions marked with this symbol; or otherwise damage to the product or personal injury may be caused.

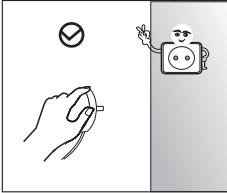


Note symbol

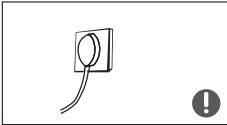
This is a cautioning symbol.  
Instructions marked with this symbol require special caution. Insufficient caution may result in slight or moderate injury, or damage to the product.

This manual contains lots of important safety information which shall be observed by the users.

## 1.3 Electricity related warnings



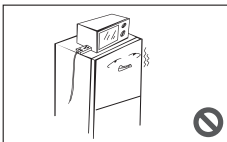
- Do not pull the power cord when pulling the power plug of the refrigerator. Please firmly grasp the plug and pull out it from the socket directly.
- To ensure safe use, do not damage the power cord or use the power cord when it is damaged or worn.



- Please use a dedicated power socket and the power socket shall not be shared with other electrical appliances. The power plug should be firmly contacted with the socket or else fires might be caused.
- Please ensure that the grounding electrode of the power socket is equipped with a reliable grounding line.

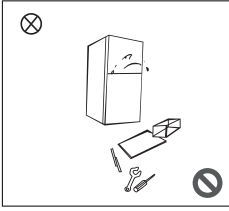


- Please turn off the valve of the leaking gas and then open the doors and windows in case of leakage of gas and other flammable gases. Do not unplug the refrigerator and other electrical appliances considering that spark may cause a fire.

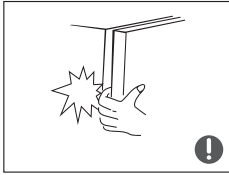


- Do not use electrical appliances on the top of the appliance, unless they are of the type recommended by the manufacturer.

## 1.4 Warnings for using



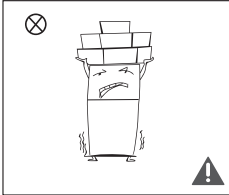
- Do not arbitrarily disassemble or reconstruct the refrigerator, nor damage the refrigerant circuit; maintenance of the appliance must be conducted by a specialist
- Damaged power cord must be replaced by the manufacturer, its maintenance department or related professionals in order to avoid danger.



- The gaps between refrigerator doors and between doors and refrigerator body are small, be noted not to put your hand in these areas to prevent from squeezing the finger. Please be gentle when close the refrigerator door to avoid falling articles.
- Do not pick foods or containers with wet hands in the freezing chamber when the refrigerator is running, especially metal containers in order to avoid frostbite.

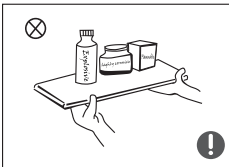


- Do not allow any child to get into or climb the refrigerator; otherwise suffocation or falling injury of the child may be caused.

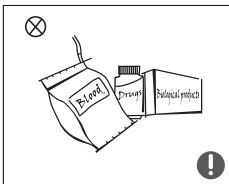


- Do not place heavy objects on the top of the refrigerator considering that objects may fall when close or open the door, and accidental injuries might be caused.
- Please pull out the plug in case of power failure or cleaning. Do not connect the refrigerator to power supply within five minutes to prevent damages to the compressor due to successive starts.

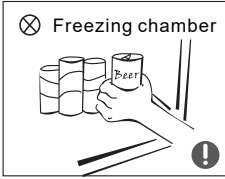
## 1.5 Warnings for placement



- Do not put flammable, explosive, volatile and highly corrosive items in the refrigerator to prevent damages to the product or fire accidents.
- Do not place flammable items near the refrigerator to avoid fires.



- The refrigerator is intended for household use, such as storage of foods; it shall not be used for other purposes, such as storage of blood, drugs or biological products, etc.



- Do not store beer, beverage or other fluid contained in bottles or enclosed containers in the freezing chamber of the refrigerator; otherwise the bottles or enclosed containers may crack due to freezing to cause damages.

## 1.6 Warnings for energy

- 1) Refrigerating appliances might not operate consistently (possibility of defrosting of contents or temperature becoming too warm in the frozen food compartment) when sited for an extended period of time below the cold end of the range of temperatures for which the refrigerating appliance is designed.
- 2) The fact that effervescent drinks should not be stored in food freezer compartments or cabinets or in low-temperature compartments or cabinets, and that some products such as water ices should not be consumed too cold;
- 3) The need to not exceed the storage time(s) recommended by the food manufacturers for any kind of food and particularly for commercially quick-frozen food in food-freezer and frozen-food storage compartments or cabinets;
- 4) The precautions necessary to prevent an undue rise in the temperature of the frozen food while defrosting the refrigerating appliance, such as wrapping the frozen food in several layers of newspaper.
- 5) The fact that a rise in temperature of the frozen food during manual defrosting, maintenance or cleaning could shorten the storage life.
- 6) The necessity that, for doors or lids fitted with locks and keys, the keys be kept out of the reach of children and not in the vicinity of the refrigerating appliance, in order to prevent children from being locked inside.

## 1.7 Warnings for disposal

Refrigerant and cyclopentane foaming material used for the refrigerator are flammable. Therefore, when the refrigerator is scrapped, it shall be kept away from any fire source and be recovered by a special recovering company with corresponding qualification other than be disposed by combustion, so as to prevent damage to the environment or any other harm.



When the refrigerator is scrapped, disassemble the doors, and remove gasket of door and shelves; put the doors and shelves in a proper place, so as to prevent trapping of any child.

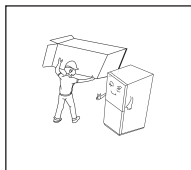


Correct Disposal of this product:

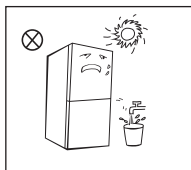
This marking indicates that this product should not be disposed with other household wastes throughout the EU. To prevent possible harm to the environment or human health from uncontrolled waste disposal, recycle it responsibly to promote the sustainable reuse of material resources. To return your used device, please use the return and collection systems or contact the retailer where the product was purchased. They can take this product for environmental safe recycling.

## 2 Proper use of the refrigerators

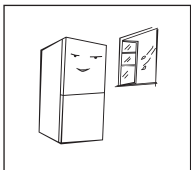
### 2.1 Placement



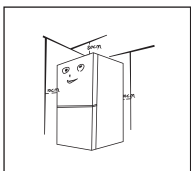
- Before use, remove all packing materials, including bottom cushions, foam pads and tapes inside of the refrigerator; tear off the protective film on the doors and the refrigerator body.



- Keep away from heat and avoid direct sunlight. Do not place the freezer in moist or watery places to prevent rust or reduction of insulating effect.
- Do not spray or wash the refrigerator; do not put the refrigerator in moist places easy to be splashed with water so as not to affect the electrical insulation properties of the refrigerator.



- The refrigerator is placed in a well-ventilated indoor place; the ground shall be flat, and sturdy (rotate left or right to adjust the wheel for levelling if unstable).



- The top space of the refrigerator shall be greater than 30cm, and The refrigerator should be placed against a wall with a free distance more than 10cm to facilitate heat dissipation.

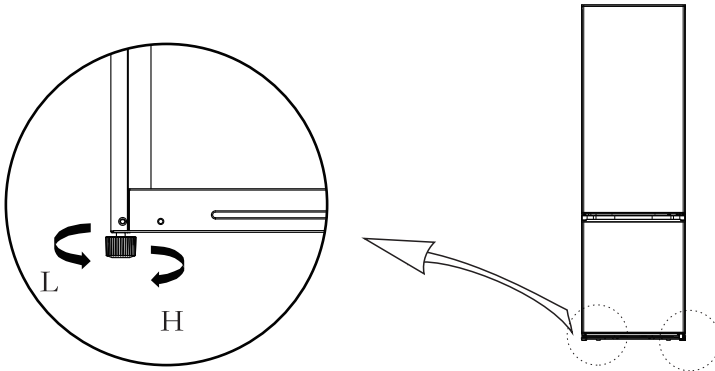
#### ⓘ Precautions before installation:

Before installation or adjusting of accessories, it shall be ensured that the refrigerator is disconnected from power.

Precautions shall be taken to prevent fall of the handle from causing any personal injury.

## 2.2 Levelling feet

Schematic diagram of the leveling feet



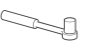

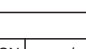
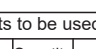


(The picture above is only for reference. The actual configuration will depend on the physical product or statement by the distributor)

Adjusting procedures:

- Turn the feet clockwise to raise the refrigerator;
- Turn the feet counterclockwise to lower the refrigerator;
- Adjust the right and left feet based on the procedures above to a horizontal level.

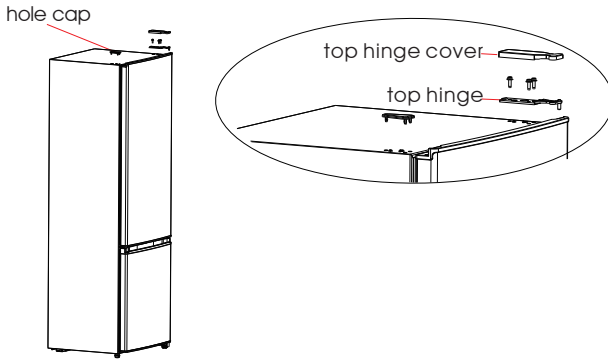
## 2.3 Door Right-Left Change

List of tools to be provided by the user			
	Cross screwdriver		Putty knife
	5/16" socket and ratchet		thin-blade screwdriver
			Masking tape

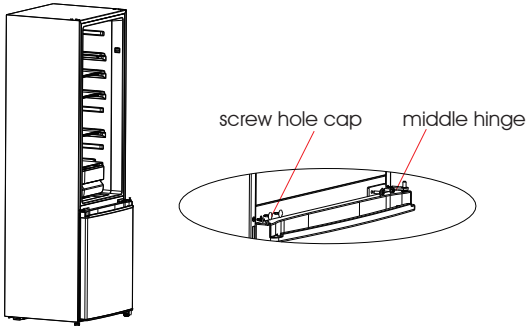
Parts to be used for door reverse			
SN	parts	Quantity	Notes
1	Right upper hinge	1	Pre-installed on the refrigerator, still used when door is reversed
2	Upper hinge screw	3	Pre-installed on the refrigerator and to be used when changing the door
3	Middle hinge screw	2	Pre-installed on the refrigerator and to be used when changing the door
4	Middle hinge	1	Pre-installed on the refrigerator and to be used when changing the door
5	Hole plug	2	Pre-installed on the refrigerator and to be used when changing the door
6	Adjustable foot	1	Pre-installed on the refrigerator and to be used when changing the door
7	Lower hinge screw	3	Pre-installed on the refrigerator and to be used when changing the door
8	Lower hinge assembly	1	Pre-installed on the refrigerator and to be used when changing the door
9	Lower end cover screw of freezing door	1	Pre-installed on the refrigerator and to be used when changing the door
10	Lower end cover limiting block of freezing door	1	Pre-installed on the refrigerator and to be used when changing the door
11	Lower end cover screw of refrigerator door	1	Pre-installed on the refrigerator and to be used when changing the door
12	Refrigerator door right stopper	1	Pre-installed on the refrigerator and to be used when changing the door
13	Refrigerator door left stopper	1	In the attached plastic bag, take them out for use when door is reversed

1) Remove all food from the inner door liner.

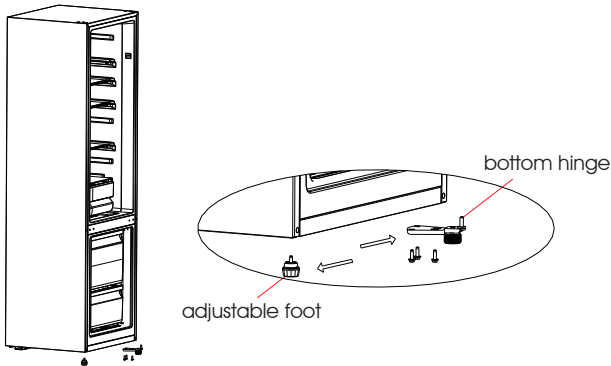
2) Dismantle top hinge cover, top hinge and hole cap of the other side.



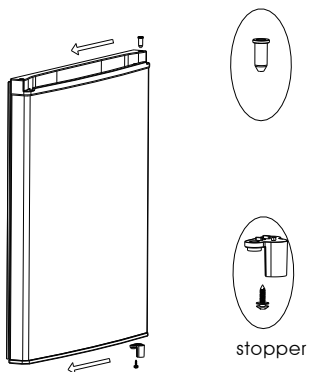
3) Remove the refrigerator door ,middle hinge,and screw hole caps of the other side.



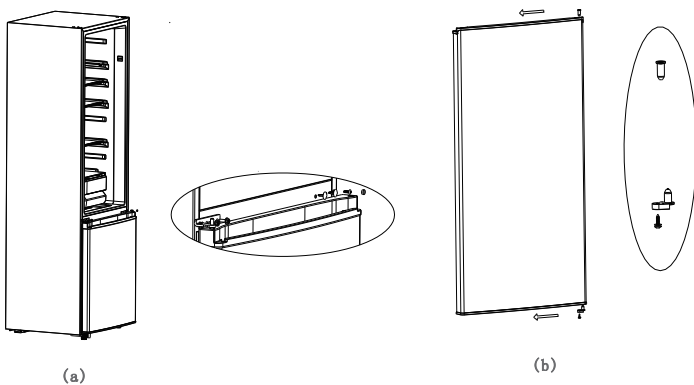
4) Remove the freezer door and dismantle bottom hinge and left adjustable foot. Exchange the installation position of bottom hinge and adjustable foot, and fix the bottom hinge by fitting screws.



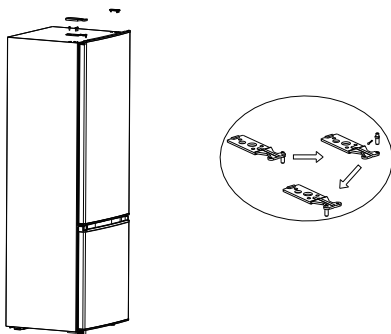
5) Dismantle the door stopper of freezer door, and install it on other side by fitting screw.



6) Put the freezer door on bottom hinge, then install the middle hinge and screw hole caps (a).  
Dismantle the door stopper of refrigerator door, and install it on other side by fitting screw (b).



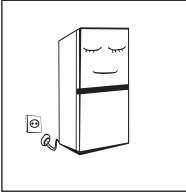
7) Change the installation position of top hinge shaft as shown as below, then put the refrigerator door on middle hinge, and fix the top hinge by fitting screws, finally to install the top hinge cover and hole cap.



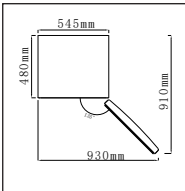
## 2.4 Changing the Light

Any replacement or maintenance of the LED lamps is intended to be made by the manufacture, its service agent or similar qualified person.

## 2.5 Starting



- Before initial start, keep the refrigerator still for half an hour before connecting it to power supply.
- Before putting any fresh or frozen foods, the refrigerator shall have run for 2-3 hours, or for above 4 hours in summer when the ambient temperature is high.



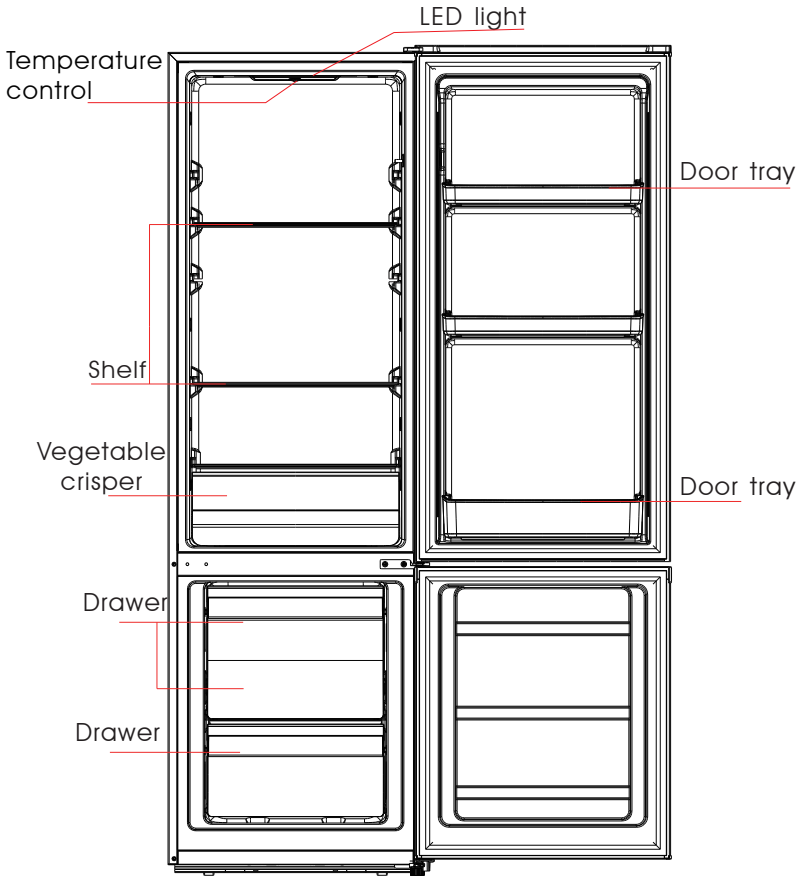
- Spare enough space for convenient opening of the doors and drawers or statement by the distributor.

## 2.6 Energy saving tips

- The appliance should be located in the coolest area of the room, away from heat producing appliances or heating ducts, and out of the direct sunlight.
- Let hot foods cool to room temperature before placing in the appliance. Overloading the appliance forces the compressor to run longer. Foods that freeze too slowly may lose quality, or spoil.
- Be sure to wrap foods properly, and wipe containers dry before placing them in the appliance. This cuts down on frost build-up inside the appliance.
- Appliance storage bin should not be lined with aluminum foil, wax paper, or paper toweling. Liners interfere with cold air circulation, making the appliance less efficient.
- Organize and label food to reduce door openings and extended searches. Remove as many items as needed at one time, and close the door as soon as possible.

## 3 Structure and functions

### 3.1 Key components



(The picture above is only for reference. The actual configuration will depend on the physical product or statement by the distributor)

#### Refrigerating chamber

- The Refrigerating Chamber is suitable for storage of a variety of fruits, vegetables, beverages and other food consumed in the short term, **suggested storage time 3days to 5days**.
- Cooking foods shall not be put in the refrigerating chamber until cooled to room temperature.
- Foods are recommended to be sealed up before putting into the refrigerator.
- The glass shelves can be adjusted up or down for a reasonable amount of storage space and easy use.

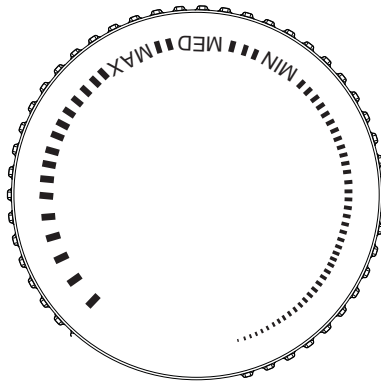
#### Freezing chamber

- The low temperature freezing chamber may keep food fresh for a long time and it is mainly used to store frozen foods and making ice.
- The freezing chamber is suitable for storage of meat, fish, rice balls and other foods not to be consumed in short term.
- Chunks of meat are preferably to be divided into small pieces for quick freezing and easy access.
- Please be noted food shall be consumed within the shelf time.
- The maximum amount of food that can be frozen in 24 hours is specified on the rating plate of the appliance.

**Drawers, food boxes, shelves, etc. placed according to the position in the picture above are the most energy efficient.**

## 3.2 Functions

### Temperature control



- Turn the temperature control knob to MAX, the internal temperature of the refrigerator becomes lower.
- Turn the temperature control knob to MIN, the internal temperature of the refrigerator becomes higher.
- Please adjust the temperature between "MAX" and "MIN".

## 4. Maintenance and care of the appliance

### 4.1 Overall cleaning

- Dusts behind the refrigerator and on the ground shall be timely cleaned to improve the cooling effect and energy saving.
- Check the door gasket regularly to make sure there are no debris. Clean the door gasket with a soft cloth dampened with soapy water or diluted detergent.
- The interior of the refrigerator should be cleaned regularly to avoid odor.
- Please turn off the power before cleaning interior, remove all foods, drinks ,shelves, drawers, etc.
- Use a soft cloth or sponge to clean the inside of the refrigerator, with two tablespoons of baking soda and a quart of warm water. Then rinse with water and wipe clean. After cleaning, open the door and let it dry naturally before turning on the power.
- For areas that are difficult to clean in the refrigerator (such as narrow sandwiches, gaps or corners), it is recommended to wipe them regularly with a soft rag, soft brush, etc. and when necessary, combined with some auxiliary tools (such as thin sticks) to ensure no contaminants or bacterials accumulation in these areas.
- Do not use soap, detergent, scrub powder, spray cleaner, etc., as these may cause odors in the interior of the refrigerator or contaminated food.
- Clean the bottle frame, shelves and drawers with a soft cloth dampened with soapy water or diluted detergent. Dry with a soft cloth or dry naturally.
- Wipe the outer surface of the refrigerator with a soft cloth dampened with soapy water, detergent, etc., and then wipe dry.
- Do not use hard brushes, clean steel balls, wire brushes, abrasives (such as toothpastes), organic solvents (such as alcohol, acetone, banana oil, etc.), boiling water, acid or alkaline items, which may damage the fridge surface and interior. Boiling water and organic solvents such as benzene may deform or damage plastic parts.
- Do not rinse directly with water or other liquids during cleaning to avoid short circuits or affect electrical insulation after immersion.

⚠ Please unplug the refrigerator for defrost and cleaning.



### 4. 2 Defrosting

- Power off the refrigerator.
- Remove the food from the refrigerator and place it properly to prevent food from melting.
- Clear the drain pipe (to use soft materials to prevent damage to the liner), Prepare the water containers for defrosting.(pay attention to clean the compressor compartment water draining tray,Avoding overflow to the ground).
- You can use the natural temperature for the natural defrost, you can also use the ice shovel to eliminate the frost (to use plastic or wooden ice shovel, for avoding damage to the liner or pipe)
- You can also use the appropriate amount of hot water to speed up the defrost, with a dry towel to dry the water after defrosting.
- After defrosting, put back the foods in cabinet , and power on the refrigerator.

### 4. 3 Out of operation

- Power failure: In case of power failure, even if it is in summer, foods inside the appliance can be kept for several hours; during the power failure, the times of door opening shall be reduced, and no more fresh food shall be put into the appliance.
- Long-time nonuse: The appliance shall be unplugged and then cleaned; then the doors are left open to prevent odor.
- Moving: Before the refrigerator is moved, take all objects inside out, fix the glass partitions, vegetable holder, freezing chamber drawers and etc. with tape, and tighten the leveling feet; close the doors and fix them with tape. During moving, the appliance shall not be laid upside down or horizontally, or be vibrated; the inclination during movement shall be no more than 45°.

⚠ The appliance shall run continuously once it is started. Generally, the operation of the appliance shall not be interrupted;otherwise the service life may be impaired.

## 5 Trouble shooting

### 5.1 Trouble shooting

You may try to solve the following simple problems by yourself. If them cannot be solved, please contact the after-sales department.

Failed operation	<p>Check whether the appliance is connected to power or whether the plug is in well contact</p> <p>Check whether the voltage is too low</p> <p>Check whether there is a power failure or partial circuits have tripped</p>
Odor	<p>Odorous foods shall be tightly wrapped</p> <p>Check whether there is any rotten food</p> <p>Clean the inside of the refrigerator</p>
Long-time operation of the compressor	<p>Long operation of the refrigerator is normal in summer when the ambient temperature is high</p> <p>It is not suggestible having too much food in the appliance at the same time</p> <p>Food shall get cool before being put into the appliance</p> <p>The doors are opened too frequently</p>
Light fails to get lit	<p>Check whether the refrigerator is connected to power supply and whether the illuminating light is damaged</p> <p>Have the light replaced by a specialist</p>
Doors cannot be properly closed	<p>The door is stuck by food packages Too much food is placed</p> <p>The refrigerator is tilted</p>
Loud noise	<p>Check whether the floor is level and whether the refrigerator is placed stably</p> <p>Check whether accessories are placed at proper locations</p>
Door seal fails to be tight	<p>Remove foreign matters on the door seal</p> <p>Heat the door seal and then cool it for restoration (or blow it with an electrical drier or use a hot towel for heating)</p>
Water pan overflows	<p>There is too much food in the chamber or food stored contains too much water,resulting in heavy defrosting</p> <p>The doors are not closed properly, resulting in frosting due to entry of air and increased water due to defrosting</p>
Hot housing	<p>Heat dissipation of the built-in condenser via the housing, which is normal</p> <p>When housing becomes hot due to high ambient temperature, storage of too much food or shutdown of the compressor is shut down, provide sound ventilation to facilitate heat dissipation</p>
Surface condensation	<p>Condensation on the exterior surface and door seals of the refrigerator is normal when the ambient humidity is too high. Just wipe the condensate with a clean towel.</p>
Abnormal noise	<p>Buzz: The compressor may produce buzzes during operation, and the buzzes are loud particularly upon start or stop. This is normal.</p> <p>Creak: Refrigerant flowing inside of the appliance may produce creak, which is normal.</p>

Table 1 Climate classes

Class	Symbol	Ambient temperature range °C
Extended temperate	SN	+ 10 to + 32
Temperate	N	+ 16 to + 32
Subtropical	ST	+ 16 to + 38
Tropical	T	+ 16 to + 43

Extended temperate: 'this refrigerating appliance is intended to be used at ambient temperatures ranging from 10 °C to 32 °C';

temperate: 'this refrigerating appliance is intended to be used at ambient temperatures ranging from 16 °C to 32 °C';

Subtropical: 'this refrigerating appliance is intended to be used at ambient temperatures ranging from 16 °C to 38 °C';

Tropical: 'this refrigerating appliance is intended to be used at ambient temperatures ranging from 16 °C to 43 °C';

**Special for new European standard:**

The ordered parts in the following table can be acquired from channel \_\_:

Ordered Part	Provided by	Minimum Time Required for Provision
thermostats	Professional maintenance personnel	At least 7 years after the last model is launched on the market
temperature sensors	Professional maintenance personnel	At least 7 years after the last model is launched on the market
printed circuit boards	Professional maintenance personnel	At least 7 years after the last model is launched on the market
light sources	Professional maintenance personnel	At least 7 years after the last model is launched on the market
door handles	Professional repairers and final users	At least 7 years after the last model is launched on the market
door hinges	Professional repairers and final users	At least 7 years after the last model is launched on the market
trays	Professional repairers and final users	At least 7 years after the last model is launched on the market
baskets	Professional repairers and final users	At least 7 years after the last model is launched on the market
door gaskets	Professional repairers and final users	At least 10 years after the last model is launched on the market

**The shortest period for providing after-sales spare parts is \_\_**

Dear customer

1. If you want to return or replace the product, please contact the store where you buy.

(Remember to bring the purchase invoice)

2. If your product breaks down which needs to repair, please contact after-sales service provider.

Telephone:

Email address:

